

# ZT510

Промышленный принтер



**Руководство  
пользователя**



**ZEBRA**

© Корпорация ZIH, 2017 г. и (или) ее дочерние компании. Все права защищены. ZEBRA и стилизованная голова зебры являются товарными знаками ZIH Corp., зарегистрированными во многих юрисдикциях по всему миру. Все прочие товарные знаки являются собственностью их владельцев.

Представленные в этом документе сведения могут быть изменены без предварительного уведомления.

Дополнительные сведения по юридическим вопросам и заявлениям о правах собственности см. в следующих разделах.

АВТОРСКИЕ ПРАВА: [www.zebra.com/copyright](http://www.zebra.com/copyright)

ГАРАНТИЯ: [www.zebra.com/warranty](http://www.zebra.com/warranty)

ЛИЦЕНЗИОННОЕ СОГЛАШЕНИЕ: [www.zebra.com/eula](http://www.zebra.com/eula)

ПРОГРАММНОЕ ОБЕСПЕЧЕНИЕ: [www.zebra.com/linkoslegal](http://www.zebra.com/linkoslegal)

### Условия использования

**Заявление о правах собственности** В данном руководстве содержится информация, являющаяся собственностью компании Zebra Technologies Corporation и ее дочерних компаний (в дальнейшем Zebra Technologies). Данная информация предназначена исключительно для ознакомления и использования сторонами, осуществляющими эксплуатацию и обслуживание описанного в настоящем документе оборудования. Без письменного разрешения компании Zebra Technologies такая информация не должна использоваться, воспроизводиться или раскрываться любым другим лицам для любых других нужд.

**Совершенствование продукта** Постоянное совершенствование продуктов — это политика компании Zebra Technologies. Все технические характеристики и внешний вид изделий могут быть изменены без уведомления.

**Отказ от ответственности** Zebra Technologies предпринимает шаги для проверки качества при публикации технической информации и руководств, однако ошибки не исключены. В подобных случаях Zebra Technologies отказывается от ответственности и резервирует права на исправление ошибок.

**Ограничение ответственности** Компания Zebra Technologies или любая другая сторона, участвующая в создании, производстве или доставке сопутствующего продукта (в том числе оборудования и программного обеспечения), ни при каких условиях не несет ответственности за любые повреждения (включая, помимо прочего, косвенный ущерб, в том числе потерю прибыли, прекращение работы или потерю служебной информации), связанные с использованием, возникшие в результате использования или невозможности использования данного продукта, даже если компания Zebra Technologies была извещена о возможности подобного ущерба. В некоторых юрисдикциях местное законодательство запрещает ограничение и исключение ответственности за случайный или преднамеренный ущерб. В таких случаях вышеприведенные ограничения и исключения не могут быть применены.





# Заявления о соответствии

Мы подтверждаем, что принтеры Zebra с названиями

**ZT510™**

производства компании

**Zebra Technologies Corporation**  
3 Overlook Point  
Lincolnshire, Illinois 60069 U.S.A.

соответствуют применимым техническим стандартам Федеральной комиссии связи (FCC) и пригодны

**для домашнего, офисного, коммерческого и промышленного использования,**

если в оборудование не вносятся несанкционированные изменения и использование и техническое обслуживание оборудования осуществляются правильно.

## Информация о соответствии

### Заявление о соответствии FCC

Устройство соответствует части 15 Правил Федеральной комиссии по связи США. При эксплуатации необходимо соблюдение следующих двух условий:

1. Данное устройство не должно являться источником недопустимых помех.
2. Данное устройство должно быть устойчиво к любым помехам, включая помехи, способные привести к отклонениям в работе.



**Примечание** • Данное устройство прошло испытания и было признано соответствующим требованиям, предъявляемым к цифровым устройствам класса В согласно части 15 правил Федеральной комиссии по связи. Эти требования призваны обеспечить разумную степень защиты от недопустимых помех в бытовых условиях. Данное устройство генерирует, использует и может излучать электромагнитные волны в диапазоне радиочастот, и в случае неправильной установки или несоблюдения инструкций по эксплуатации может вызывать помехи в работе радиооборудования. Вместе с тем нет гарантий отсутствия помех в конкретных условиях установки. Если данное устройство создает помехи для приема радио- или телевизионного сигнала (это можно определить путем включения и выключения устройства), попытайтесь самостоятельно устранить их, выполнив одно или несколько из перечисленных ниже действий.

- Перенаправить приемную антенну или переставить ее в другое место.
- Увеличить расстояние между оборудованием и приемником.
- Подключить оборудование к розетке электросети, отличной от той, к которой подключен приемник.
- Обратиться за помощью к продавцу устройства или опытному специалисту по радио- и телевизионному оборудованию.

### Заявление FCC о воздействии излучения (для принтеров с кодерами RFID)

Данное оборудование соответствует ограничениям FCC на радиационное воздействие, установленным для неконтролируемой среды. При установке и эксплуатации этого оборудования необходимо, чтобы между излучателем и телом оператора сохранялось расстояние не менее 20 см.

Передатчик не должен находиться рядом либо взаимодействовать с другими антеннами или передатчиками.

### Заявление о совместимости с DOC для Канады

Это оборудование класса В соответствует требованиям ICES-003 для Канады.

Cet appareil numérique de la classe B est conforme à la norme NMB-003 du Canada.

# Содержание

<b>Заявления о соответствии</b> .....	<b>3</b>
Информация о соответствии .....	4
<b>Сведения о документе</b> .....	<b>11</b>
Для кого предназначен этот документ .....	12
Структура и состав документа .....	12
<b>1 • Введение</b> .....	<b>13</b>
Компоненты принтера .....	14
Дополнительные компоненты принтера .....	15
Интерфейсы обмена данными .....	16
Кабели данных .....	17
Стандартная панель управления .....	18
Переходы между экранами стандартного дисплея .....	19
Отображение в режиме бездействия, главное меню и пользовательские меню для стандартного дисплея .....	21
Типы носителей .....	22
Обзор использования ленты .....	25
Когда используется лента .....	25
Сторона ленты с покрытием .....	25
<b>2 • Настройка и эксплуатация принтера</b> .....	<b>29</b>
Транспортировка и хранение принтера .....	30
Распаковка и проверка принтера .....	30
Хранение принтера .....	30
Обслуживание принтера .....	30
Транспортировка принтера .....	31
Выбор места для принтера .....	32
Выбор режима печати .....	33

Загрузка носителя	34
Вставьте носитель в принтер	34
Режим отрывания	38
Режим отклеивания или аппликатора	43
Режим перемотки	51
Режим резака или режим обрезки с задержкой	59
Загрузка ленты	64
Установка драйвера принтера и подключение принтера к компьютеру	69
Установка Zebra Setup Utilities	69
Подключение компьютера к USB-порту принтера	78
Подключение компьютера к последовательному или параллельному порту принтера	82
Подключение к сети через Ethernet-порт принтера	90
Подключение принтера к беспроводной сети	98
Печать тестовой этикетки и изменение настроек	104
<b>3 • Настройка и регулировка принтера</b>	<b>107</b>
Регулировка параметров принтера	108
ТЕМНОСТЬ	110
СКОРОСТЬ ПЕЧ.	111
ТИП НОСИТЕЛЯ	112
СПОСОБ ПЕЧАТИ	113
ОТРЫВАНИЕ	114
ШИРИНА ПЕЧАТИ	115
РЕЖИМ ПЕЧАТИ	116
ВЕРХ ЭТИКЕТКИ	117
ЛЕВ. ПОЛОЖЕНИЕ	118
РЕЖИМ ПЕРЕПЕЧАТКИ	119
МАКС. ДЛ. ЭТИКЕТ.	120
СВЕДЕНИЯ О ПРИНТЕРЕ	122
ОТОБР. РЕЖ. БЕЗД.	124
ПРИ ВКЛЮЧЕНИИ	125
ПРИ ЗАКР. ГОЛОВ.	126
ЗАВОД. НАСТРОЙКИ	127
КАЛ. НОСИТ./ЛЕНТЫ	129
РЕЖИМ ДИАГНОСТ.	130
ENERGY STAR	131
ИНФО КОНФИГ. В USB	132
ZBI ВКЛЮЧЕНО?	133
ЗАП. ПРОГ. ZBI	134
ОСТ. ПРОГР. ZBI	135
ПЕЧАТАТЬ USB-ФАЙЛ	136
КОПИР. С USB НА E:	137

КОПИР. С E: НА USB .....	138
СТАНЦИЯ ПЕЧАТИ .....	139
ЗАЩИЩЕНО ПАРОЛЕМ .....	140
ФОРМАТ ТЕСТ. КАРТ .....	141
АКТ. СЕРВЕР ПЕЧАТИ .....	143
ОСНОВНАЯ СЕТЬ .....	144
ПРОВОДН. IP-АДРЕС .....	145
МАСКА ПРОВ. ПОДСЕТИ .....	146
ПРОВОДН. ШЛЮЗ .....	147
ПРОВОДН. IP-ПРОТ. ....	148
ПРОВОДН. MAC-АДРЕС .....	149
БЕСПРОВ. IP-АДРЕС .....	150
МАСКА Б/ПР. ПОДСЕТИ .....	151
БЕСПРОВ. ШЛЮЗ .....	152
БЕСПРОВ. IP-ПРОТ. ....	153
БЕСПРОВ. MAC-АДР. ....	154
ESSID .....	155
КАНАЛ .....	156
СИГНАЛ .....	157
IP-ПОРТ .....	158
АЛЬТЕРН. ПОРТ IP .....	159
СБРОС СЕТИ .....	160
АГЕНТ ДОСТУПНОСТИ .....	161
ЯЗЫК .....	162
ЯЗЫК КОМАНД .....	163
КОМ. СИМВОЛ .....	164
УПР. СИМВОЛ .....	165
РАЗДЕЛИТЕЛЬ .....	166
РЕЖИМ ZPL .....	167
ВИРТ. УСТРОЙСТВО .....	168
ТИП ДАТЧИКА .....	169
ДАТЧИК ЭТИКЕТКИ .....	170
ИЗВЛ. ЭТ-КУ .....	171
СКОР. ПЕРЕДАЧИ .....	172
БИТЫ ДАННЫХ .....	173
БИТЫ ЧЕТНОСТИ .....	174
КВИТИРОВАНИЕ .....	175
WML .....	176
АДРЕС BLUETOOTH .....	177
РЕЖИМ .....	178
ОБНАРУЖЕНИЕ .....	179
ПОДКЛЮЧЕНО .....	180

ВЕРС. СПЕЦИФИК. ВТ .....	181
МИН. РЕЖ. БЕЗОПАСН. ....	182
Калибровка датчиков ленты и носителя .....	183
Регулировка давления печатающей головки и положения подпружиненного упора .....	189
Регулировка положения подпружиненного упора .....	190
Регулировка давления головки .....	192
Удаление использованной ленты .....	194
Установка пластины перемотки/наматывания подложки .....	196
Режим отклеивания/аппликатора .....	196
Режим перемотки .....	198
<b>4 • Регламентное техническое обслуживание .....</b>	<b>201</b>
Расписание и процедуры очистки .....	202
Очистка корпуса, отсека носителя и датчиков .....	203
Очистка печатающей головки и опорного валика .....	204
Очистка и смазка модуля резака .....	208
Замена компонентов принтера .....	217
Заказ запасных частей .....	217
Утилизация компонентов принтера .....	217
Смазка .....	217
<b>5 • Диагностика и устранение неполадок .....</b>	<b>219</b>
QR-коды и страницы быстрой справки .....	220
Оценка качества штрихкодов .....	221
Диагностические тесты принтера .....	223
Параметр формата тестовых карточек .....	224
Тестирование оптимальных настроек темноты и скорости печати .....	229
Тест диагностики обмена данными .....	231
Профиль датчика .....	232
Световые индикаторы .....	234
Устранение неполадок .....	236
Предупреждения и сообщения об ошибках .....	236
Проблемы с печатью .....	242
Проблемы с лентой .....	246
Проблемы с обменом данными .....	248
Прочие проблемы .....	249
<b>6 • Работа с USB-портом хоста и функциями NFC .....</b>	<b>253</b>
Подготовка к упражнениям .....	254
Файлы для выполнения упражнений .....	254
USB-хост .....	257
Упражнение 1. Копирование файлов на флеш-диск USB и USB-зеркалирование .....	257



Упражнение 2. Печать формата этикетки с флеш-диска USB . . . . .	259
Упражнение 3. Копирование файлов с флеш-диска USB и на него . . . . .	260
Упражнение 4. Ввод данных для сохраненного файла с USB-клавиатуры и печать этикетки . . . . .	262
Коммуникация ближнего поля (NFC) . . . . .	263
Упражнение 5. Ввод данных для сохраненного файла со смарт-устройства и печать этикетки . . . . .	264
<b>7 • Характеристики . . . . .</b>	<b>267</b>
Общие характеристики . . . . .	268
Характеристики электропитания . . . . .	271
Характеристики шнура питания . . . . .	272
Характеристики беспроводного интерфейса . . . . .	273
Характеристики печати . . . . .	274
Характеристики носителя . . . . .	275
Характеристики ленты . . . . .	276
<b>Глоссарий . . . . .</b>	<b>277</b>
<b>Указатель . . . . .</b>	<b>281</b>



Для заметок • \_\_\_\_\_

\_\_\_\_\_

\_\_\_\_\_

\_\_\_\_\_

\_\_\_\_\_

\_\_\_\_\_

\_\_\_\_\_

\_\_\_\_\_

\_\_\_\_\_

\_\_\_\_\_

\_\_\_\_\_

# Сведения о документе

В данном разделе описана структура и организация документа, приведены контактные данные и ссылки на дополнительные справочные документы.

## Содержание

Для кого предназначен этот документ .....	12
Структура и состав документа .....	12

## Для кого предназначен этот документ

Это Руководство пользователя предназначено для лиц, выполняющих регламентное техническое обслуживание, обновление и устранение неисправностей принтера.

## Структура и состав документа

Данное Руководство пользователя имеет следующую структуру.

Раздел	Описание
<i>Введение на стр. 13</i>	В этом разделе приведен общий обзор принтера и его компонентов.
<i>Настройка и эксплуатация принтера на стр. 29</i>	Данный раздел предназначен для использования при начальной настройке и эксплуатации принтера.
<i>Настройка и регулировка принтера на стр. 107</i>	В данном разделе содержится информация, которая поможет настроить и отрегулировать принтер.
<i>Регламентное техническое обслуживание на стр. 201</i>	В этом разделе описаны процедуры регламентной чистки и технического обслуживания принтера.
<i>Диагностика и устранение неполадок на стр. 219</i>	В этом разделе описываются диагностические тесты и приводятся другие сведения, которые помогут вам оптимизировать печать или устранить возникающие неполадки с принтером.
<i>Работа с USB-портом хоста и функциями NFC на стр. 253</i>	В данном разделе вы научитесь пользоваться дополнительным USB-портом хоста на принтере Zebra и функцией NFC. Эта информация представлена в форме упражнений, сопровождаемых SGD-командами для опытных пользователей.
<i>Характеристики на стр. 267</i>	В данном разделе перечислены общие характеристики принтера, спецификации печати, ленты и носителей.
<i>Глоссарий на стр. 277</i>	В глоссарии содержится список принятых терминов.

# Введение

В этом разделе приведен общий обзор принтера и его компонентов.

## Содержание

Дополнительные компоненты принтера . . . . .	15
Интерфейсы обмена данными . . . . .	16
Компоненты принтера . . . . .	14
Стандартная панель управления . . . . .	18
Переходы между экранами стандартного дисплея . . . . .	19
Отображение в режиме бездействия, главное меню и пользовательские меню для стандартного дисплея . . . . .	21
Типы носителей . . . . .	22
Обзор использования ленты . . . . .	25
Когда используется лента . . . . .	25
Сторона ленты с покрытием . . . . .	25

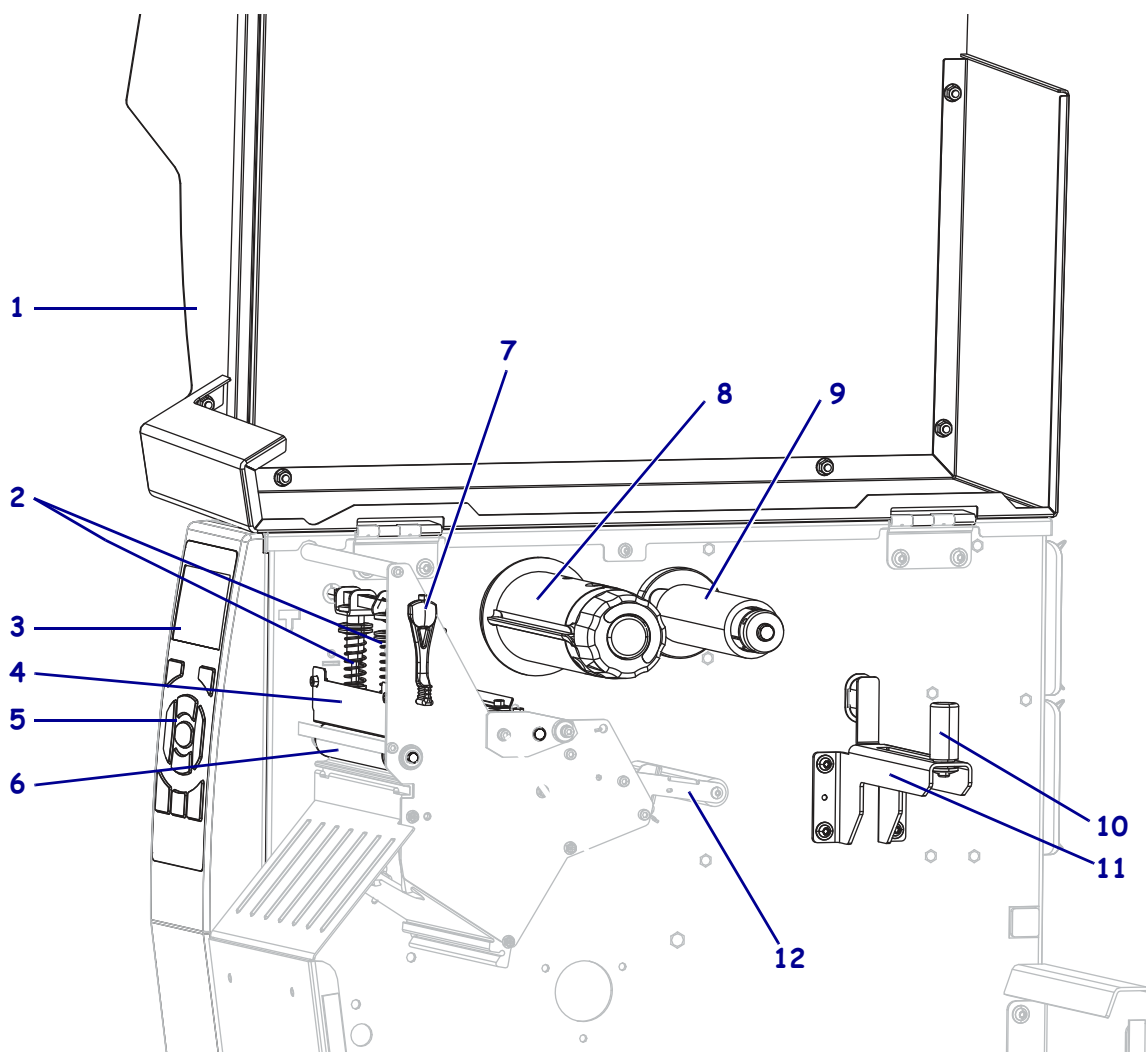
## Компоненты принтера



**Примечание** • Для большего удобства некоторые компоненты на рисунках выделены **светло-голубым** цветом.

**Рис. 1** отображает компоненты, находящиеся внутри отсека носителя стандартного принтера. В зависимости от модели принтера и установленных дополнительных компонентов ваш принтер может выглядеть по-другому. Помеченные компоненты упоминаются в инструкциях данного руководства.

**Рис. 1 • Компоненты принтера**



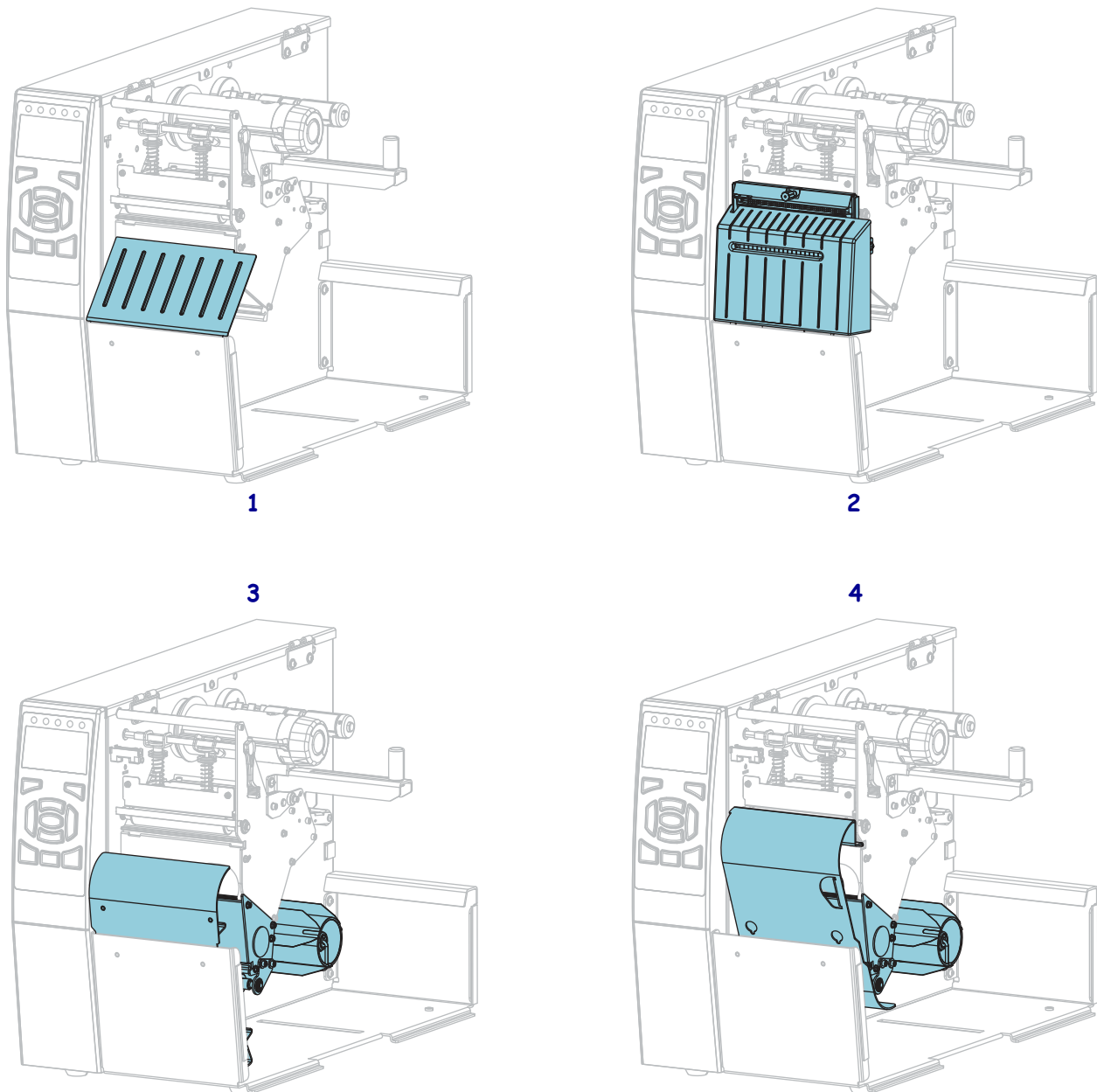
1	Дверца для загрузки носителя
2	Подпружиненные упоры для регулировки давления печатающей головки
3	Дисплей панели управления
4	Узел печатающей головки
5	Панель управления
6	Опорный валик

7	Рычаг открывания головки
8	Приемный шпindel ленты
9	Шпindel подачи ленты
10	Узел рычага натяжения носителя
11	Направляющая подачи носителя
12	Подающий шпindel носителя

## Дополнительные компоненты принтера

Рис. 2 отображает доступные дополнительные компоненты принтера. Информацию о режимах печати, которые можно использовать с дополнительными компонентами, см. в разделе *Выбор режима печати* на стр. 33.

Рис. 2 • Дополнительные компоненты принтера



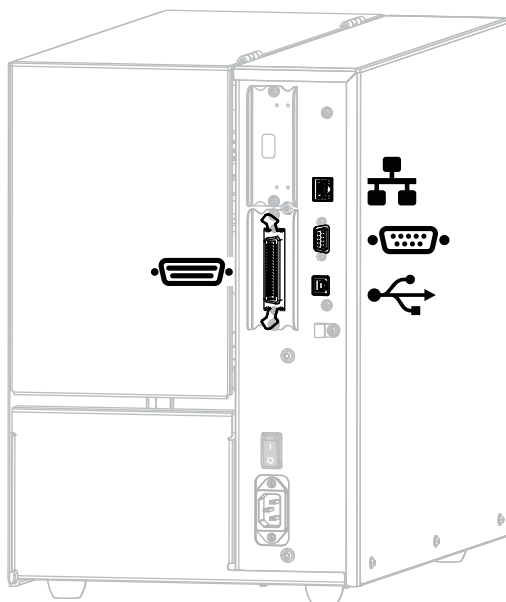
1	Компонент отрывания (стандартный)
2	Компонент резака
3	Дополнительный компонент перемотки для режима отклеивания
4	Дополнительный компонент перемотки для режима перемотки





## Интерфейсы обмена данными

Доступные разъемы интерфейсов обмена данными показаны на [Рис. 3](#). Принтер может поддерживать не все из показанных здесь интерфейсов. Кроме того, на вашем принтере может быть установлен дополнительный компонент беспроводного сервера печати ZebraNet. Отправлять форматы этикеток в принтер можно с помощью любого доступного в принтере интерфейса обмена данными.

- Подробнее о доступных типах соединений см. в разделе [Спецификации интерфейсов обмена данными на стр. 268](#).
- Сведения о том, когда и как подключать свой компьютер к одному или нескольким из этих интерфейсов, см. в разделе [Установка драйвера принтера и подключение принтера к компьютеру на стр. 69](#).

Рис. 3 • Расположение интерфейсов обмена данными



	Параллельный порт
	Внутренний проводной сервер печати Ethernet
	Последовательный порт
	USB-порт



## Кабели данных

Необходимо приобрести все кабели данных, соответствующие применению принтера. Рекомендуется использовать кабельные зажимы.

Кабели локальной компьютерной сети не требуют экранирования. Однако все остальные кабели должны быть полностью экранированы и оснащены металлическими или металлизированными разъемами. Использование неэкранированных кабелей для передачи данных может привести к превышению норм на уровень излучения.

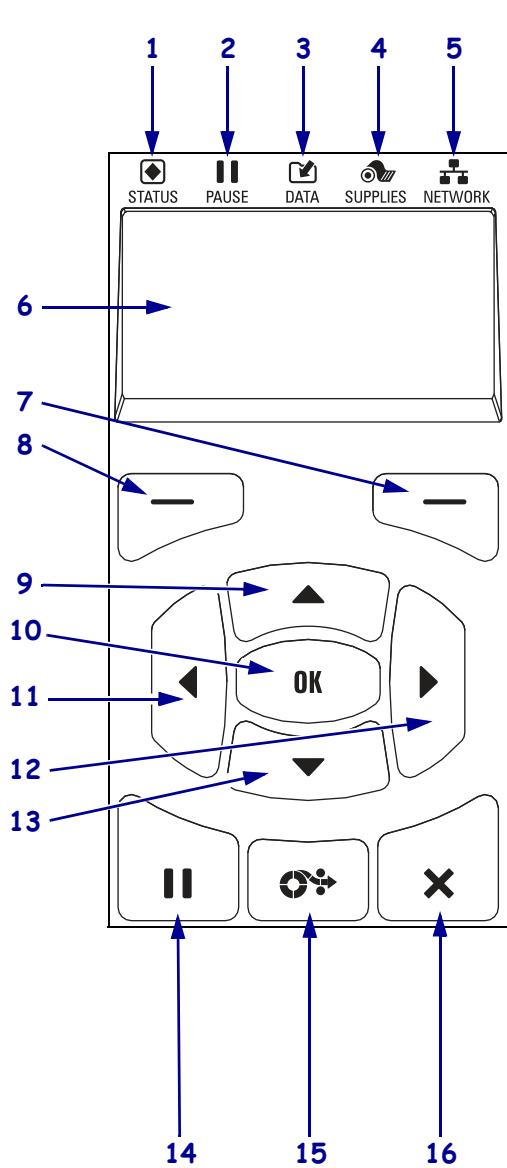
Для минимизации электрических помех в кабеле выполните следующие действия.






- Используйте по возможности короткие кабели данных.
- Не связывайте кабели данных туго со шнурами питания.
- Не закрепляйте кабели данных вдоль кабель-каналов питания.

## Стандартная панель управления

Стандартная панель управления служит для отображения текущего состояния принтера и для управления основными функциями принтера. Дополнительно можно приобрести цветную сенсорную панель управления. Из-за различий в функциях она описывается в отдельном руководстве пользователя.

Рис. 4 • Панель управления



1	 <b>Индикатор STATUS (СОСТОЯНИЕ)</b>	Эти индикаторы показывают текущее состояние принтера. Дополнительные сведения см. в разделе <i>Световые индикаторы</i> на стр. 234.
2	 <b>Индикатор PAUSE (ПАУЗА)</b>	
3	 <b>Индикатор DATA (ДАННЫЕ)</b>	
4	 <b>Индикатор SUPPLIES (ПОДАЧА)</b>	
5	 <b>Индикатор NETWORK (СЕТЬ)</b>	
6	<b>Дисплей</b> , показывающий текущее состояние принтера и позволяющий пользователю использовать систему меню.	
7	<b>Кнопка ВЫБОР СПРАВА</b>	Эти кнопки выполняют команду, отображаемую прямо над ними.
8	<b>Кнопка ВЫБОР СЛЕВА</b>	
9	Кнопка <b>СТРЕЛКА ВВЕРХ</b> изменяет значения параметров. Обычно используется для увеличения значения или для прокрутки вариантов.	
10	Кнопка <b>OK</b> позволяет выбрать или подтвердить то, что показано на дисплее.	
11	Кнопка <b>СТРЕЛКА ВЛЕВО</b> , активная только в системе меню, используется для перехода влево.	
12	Кнопка <b>СТРЕЛКА ВПРАВО</b> , активная только в системе меню, используется для перехода вправо.	
13	Кнопка <b>СТРЕЛКА ВНИЗ</b> изменяет значения параметров. Обычно используется для уменьшения значения или для прокрутки вариантов.	
14	Кнопка <b>PAUSE (ПАУЗА)</b> служит для приостановки и возобновления работы принтера.	
15	Кнопка <b>FEED (ПОДАЧА)</b> служит для подачи принтером одной пустой этикетки при каждом нажатии.	
16	<b>Кнопка CANCEL (ОТМЕНА)</b> отменяет форматы этикеток, если работа принтера приостановлена. <ul style="list-style-type: none"> <li>Нажмите один раз, чтобы отменить следующий формат этикетки.</li> <li>Нажмите и удерживайте эту кнопку 2 секунды для отмены всех форматов этикеток.</li> </ul>	

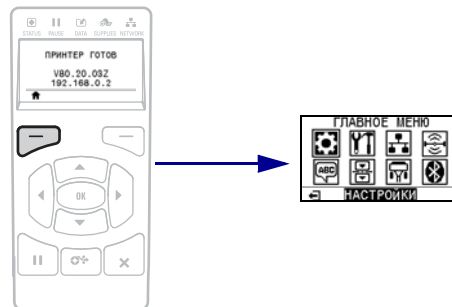
## Переходы между экранами стандартного дисплея

Таблица 1 содержит следующее:

- доступные варианты переходов по экранам дисплея панели управления;
- способы выбора и изменения элементов на дисплее.

Таблица 1 • Переходы

### Отображение в режиме бездействия



При отображении в режиме бездействия (Рис. 5 на стр. 21) нажмите кнопку **ВЫБОР СЛЕВА**, чтобы перейти в главное меню принтера (Рис. 6 на стр. 21).

### Главное меню



Для перехода между значками главного меню нажимайте кнопки со **СТРЕЛКАМИ**. Цвета выбранного значка инвертируются для его выделения.



**Значок меню НАСТРОЙКИ**



**Выделенный значок меню НАСТРОЙКИ**



Чтобы выбрать выделенный значок меню и войти в соответствующее меню, нажмите кнопку **ОК**.



Чтобы выйти из главного меню и вернуться к отображению в режиме бездействия, нажмите кнопку **ВЫБОР СЛЕВА**. После 15 секунд бездействия в главном меню принтер автоматически возвращается к отображению в режиме бездействия.

Таблица 1 • Переходы (продолжение)

## Пользовательские меню



Чтобы вернуться в главное меню, нажмите кнопку **ВЫБОР СЛЕВА**. После 15 секунд бездействия в пользовательском меню принтер автоматически возвращается в главное меню.



Значки ▲ и ▼ показывают, что значение можно изменить. Любые изменения сохраняются немедленно.

С помощью кнопок **СТРЕЛКА ВВЕРХ** or **СТРЕЛКА ВНИЗ** выберите нужное значение.



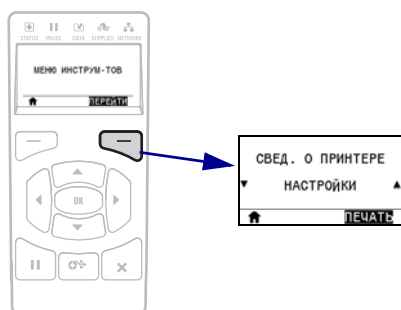
Чтобы перемещаться по элементам меню, нажимайте кнопки **СТРЕЛКА ВЛЕВО** и **СТРЕЛКА ВПРАВО**.



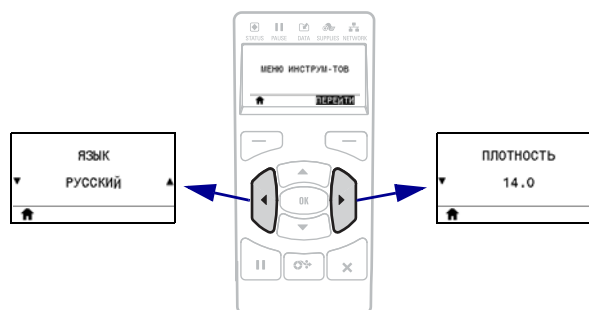
Слово в правом нижнем углу дисплея обозначает доступное действие.

Чтобы выполнить показанное действие, нажмите кнопку **ОК** или **ВЫБОР СПРАВА**.

## Горячие клавиши



Для перехода в следующее пользовательское меню с помощью горячих клавиш нажмите кнопку **ОК** или кнопку **ВЫБОР СПРАВА**, чтобы выбрать элемент **GO (ПЕРЕЙТИ)**.



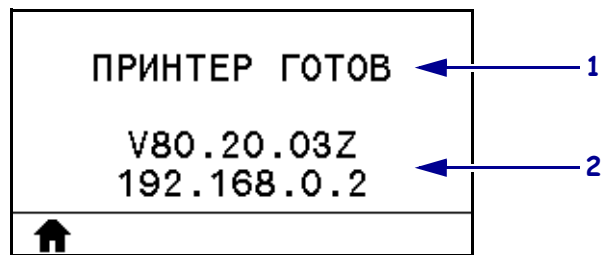
Для перехода по элементам пользовательского меню нажимайте кнопки **СТРЕЛКА ВЛЕВО** и **СТРЕЛКА ВПРАВО**.

## Отображение в режиме бездействия, главное меню и пользовательские меню для стандартного дисплея

Панель управления принтера содержит дисплей, на котором можно просмотреть состояние принтера и изменить его рабочие параметры. В этом разделе описано, как переходить по системе меню принтера и изменять значения элементов меню.

**Отображение в режиме бездействия** По завершении принтером последовательности включения дисплей переходит к отображению в режиме бездействия (Рис. 5). На дисплее принтера будут отображаться текущая версия микропрограммы принтера и его IP-адрес.

Рис. 5 • Отображение в режиме бездействия



1	Текущее состояние принтера
2	Версия микропрограммы принтера (верхняя строка) и его IP-адрес (нижняя строка)
🏠	Клавиши главного меню

**Главное меню** Главное меню (Рис. 6) открывает доступ к рабочим параметрам принтера, распределенным по 8 пользовательским меню (см. раздел [Регулировка параметров принтера на стр. 108](#)). Щелкните любой значок из представленных на Рис. 6, чтобы просмотреть описание элементов соответствующего пользовательского меню.

Рис. 6 • Главное меню



⬅	Выход и возврат к отображению в режиме бездействия (Рис. 5).
---	--

## Типы носителей

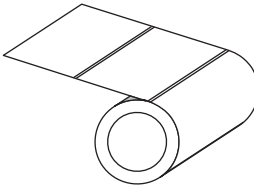
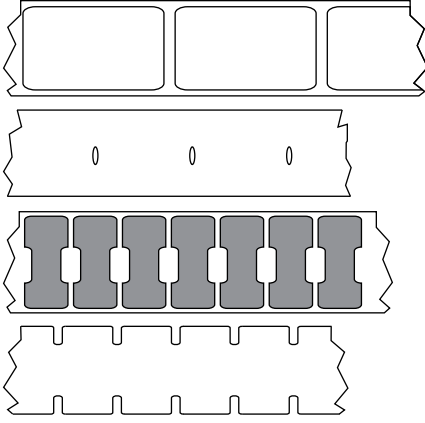


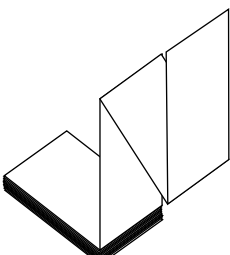


**Важно** • Zebra настоятельно рекомендует использовать оригинальные расходные материалы Zebra, которые гарантируют длительную качественную печать. Специально для расширения возможностей печати принтера и предотвращения быстрого износа печатающей головки был разработан широкий ассортимент бумажных, полипропиленовых, полиэстерных и виниловых заготовок. Для приобретения расходных материалов посетите веб-сайт <http://www.zebra.com/supplies>.

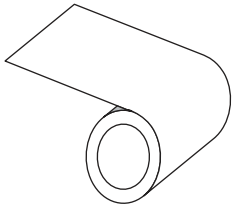
В принтере могут использоваться различные типы носителей.

- *Стандартный носитель.* В большинстве стандартных носителей предусмотрен клейкий слой, который соединяет с подложкой как отдельные этикетки, так и группы этикеток. Стандартный носитель может поставляться в рулонах или фальцованных стопках (Таблица 2).
- *Заготовки ярлыков.* Ярлыки обычно изготавливаются из плотной бумаги. Чаще всего они не имеют клейкого слоя или подложки и обычно разделяются перфорацией. Заготовки ярлыков могут поставляться в рулонах или фальцованных стопках (Таблица 2).

Таблица 2 • Рулонные и фальцованные носители

Тип носителя	Внешний вид носителя	Описание
<p><b>Несплошной рулонный носитель</b></p>		<p>Рулонный носитель наматывается на катушку диаметром от 1 до 3 дюймов (25–76 мм). Для разделения этикеток или ярлыков применяют один из следующих методов.</p> <ul style="list-style-type: none"> <li> <p><i>В носителе с перфорацией</i> этикетки разделяются с помощью промежутков, отверстий или просечек.</p>  </li> <li> <p><i>В носителе с черными метками</i> для обозначения мест разделения этикеток используются предварительно напечатанные на обратной стороне черные метки.</p>  </li> <li> <p><i>Перфорированный носитель</i> имеет перфорацию, которая позволяет легко разделять между собой этикетки или ярлыки. Дополнительно между этикетками или ярлыками могут содержаться черные метки или другие разделители.</p>  </li> </ul>
<p><b>Несплошной фальцованный носитель</b></p>		<p>Фальцованный носитель складывается гармошкой. Фальцованный носитель может иметь те же типы разделения этикеток, что и несплошной рулон. Границы между этикетками находятся на сгибах или рядом с ними.</p>

**Таблица 2 • Рулонные и фальцованные носители (продолжение)**

Тип носителя	Внешний вид носителя	Описание
<b>Сплошной рулонный носитель</b>	 A line drawing showing a roll of material. The roll is partially unrolled, with the sheet extending upwards and to the right. The roll itself is shown as a series of concentric circles, representing the core and the layers of the material.	<p>Рулонный носитель наматывается на катушку диаметром от 1 до 3 дюймов (25–76 мм).</p> <p>Сплошной рулонный носитель не имеет каких-либо разделителей (промежутки, отверстия, засечки, черные метки). Это позволяет печатать изображение в любом месте этикетки. Иногда для резки носителя на отдельные этикетки используется резак.</p>



## Обзор использования ленты

Лента представляет собой тонкую пленку, с одной стороны покрытую воском или восковой смолой, которые оставляют отпечаток на носителе при термопереносе. Какой тип ленты нужно использовать и какой она должна быть ширины, зависит от носителя.

При использовании ленты она должна быть не уже носителя. Если лента будет уже носителя, износ печатающей головки значительно возрастет.

### Когда используется лента

Лента необходима для печати на носителях с термопереносом, а для носителей прямой термопечати не нужна. Чтобы определить, нужна ли лента для конкретного носителя, выполните проверку трением.

**Для проверки трением выполните следующие действия.**

1. Быстро проведите ногтем по поверхности носителя.
2. Взгляните, не появилась ли на поверхности носителя черная полоса?

Если черная полоса...	Тогда...
Не появилась на поверхности носителя.	<b>Термоперенос.</b> Лента нужна.
Появилась на поверхности носителя.	<b>Прямая термопечать.</b> Лента не нужна.

### Сторона ленты с покрытием

Лента может быть намотана стороной с покрытием внутрь или наружу (Рис. 7). На этом принтере можно использовать только ленту с покрытием снаружи. Для использования ленты с покрытием изнутри необходимо приобрести и установить дополнительный шпиндель. Дополнительные сведения о заказе можно получить у авторизованного дилера Zebra.

Чтобы определить, какая сторона рулона ленты имеет покрытие, проведите проверку ленты клейким материалом или трением.

**Рис. 7 • Лента с покрытием снаружи или изнутри**





## Проверка клейким материалом

Выполните проверку клейким материалом, чтобы определить сторону ленты, имеющую покрытие. Этот способ хорошо подходит для уже установленной ленты.

### Для проверки клейким материалом выполните следующие действия.

1. Отделите наклейку от подложки.
2. Прижмите уголок наклейки клейкой стороной к наружной поверхности рулона с лентой.
3. Отделите наклейку от ленты.
4. Взгляните на результат. Остались ли на наклейке следы либо частицы чернил с ленты?

Если чернила с ленты...	Тогда...
Остались на наклейке	Лента покрыта снаружи, ее <b>можно</b> использовать в этом принтере. 
Не остались на наклейке	Лента покрыта изнутри, ее <b>нельзя</b> использовать в стандартном принтере. Чтобы использовать ленту с покрытием изнутри, необходимо приобрести дополнительный шпиндель. Дополнительные сведения о заказе можно получить у авторизованного дилера Zebra. Чтобы убедиться в правильности полученных результатов, повторите те же действия с другой стороной ленты. 



## Проверка ленты трением

Если нет наклеек, можно выполнить проверку трением.

### Для проверки ленты трением выполните следующие действия.

1. Отмотайте небольшое количество ленты.
2. Поместите ее наружной стороной на лист бумаги.
3. Потрите ногтем внутреннюю поверхность отмотанной ленты.
4. Поднимите ленту с бумаги.

5. Взгляните на результат. Оставила ли лента след на бумаге?

Если лента...	Тогда...
Оставила след на бумаге	Лента покрыта снаружи, ее <b>можно</b> использовать в этом принтере. 
Не оставила след на бумаге	Лента покрыта изнутри, ее <b>нельзя</b> использовать в стандартном принтере. Чтобы использовать ленту с покрытием изнутри, необходимо приобрести дополнительный шпindel. Дополнительные сведения о заказе можно получить у авторизованного дилера Zebra. Чтобы убедиться в правильности полученных результатов, повторите те же действия с другой стороной ленты. 



Для заметок • \_\_\_\_\_

---

---

---

---

---

---

---

---

---

---

---

# Настройка и эксплуатация принтера

Данный раздел предназначен для использования при начальной настройке и эксплуатации принтера.

## Содержание

Транспортировка и хранение принтера . . . . .	30
Распаковка и проверка принтера . . . . .	30
Хранение принтера . . . . .	30
Обслуживание принтера . . . . .	30
Транспортировка принтера . . . . .	31
Выбор места для принтера . . . . .	32
Выбор режима печати . . . . .	33
Загрузка носителя . . . . .	34
Вставьте носитель в принтер. . . . .	34
Режим отрывания. . . . .	38
Режим отклеивания или аппликатора . . . . .	43
Режим перемотки . . . . .	51
Режим резака или режим обрезки с задержкой. . . . .	59
Загрузка ленты . . . . .	64
Установка драйвера принтера и подключение принтера к компьютеру . . . . .	69
Установка Zebra Setup Utilities. . . . .	69
Подключение компьютера к USB-порту принтера. . . . .	78
Подключение компьютера к последовательному или параллельному порту принтера . . . . .	82
Подключение к сети через Ethernet-порт принтера . . . . .	90
Подключение принтера к беспроводной сети . . . . .	98
Печать тестовой этикетки и изменение настроек . . . . .	104

## Транспортировка и хранение принтера

В этом разделе приведены указания по транспортировке и хранению принтера.

### Распаковка и проверка принтера

Получив принтер, сразу же раскройте его упаковку и убедитесь, что он не был поврежден во время доставки.

- Сохраните весь упаковочный материал.
- Полностью осмотрите внешние поверхности и убедитесь, что они не повреждены.
- Приоткройте дверцу носителя и проверьте отсек носителя на наличие поврежденных компонентов.

При обнаружении повреждений, полученных при транспортировке, выполните следующие действия.

- Немедленно проинформируйте об этом службу доставки и составьте отчет о повреждении.
- Сохраните все упаковочные материалы, чтобы предоставить их для проверки в службу доставки.
- Поставьте в известность авторизованного дилера компании Zebra.



**Важно** • Компания Zebra Technologies не несет ответственности за повреждения оборудования, полученные при транспортировке, и не выполняет гарантийный ремонт поврежденных при транспортировке компонентов.

### Хранение принтера

Если принтер не сразу после покупки вводится в работу, снова упакуйте его в оригинальный упаковочный материал. Принтер можно хранить в следующих условиях.

- Температура: от –40 до 140 °F (от –40 до 60 °C)
- Относительная влажность: от 5 до 85 % (без конденсации).

### Обслуживание принтера

Если при эксплуатации принтера вы столкнулись с проблемами, обратитесь в службу технической или системной поддержки вашей организации. При возникновении проблем с принтером специалисты службы поддержки свяжутся с глобальным центром поддержки клиентов Zebra по следующему адресу: <http://www.zebra.com/support>.

При обращении в глобальную службу поддержки клиентов Zebra необходимо предоставить следующую информацию:

- Серийный номер устройства
- Номер модели или название продукта
- Номер версии микропрограммы

Специалисты Zebra отвечают на обращения по электронной почте, телефону или факсу в течение времени, установленного в соответствующих соглашениях на обслуживание. Если специалисту глобальной службы поддержки клиентов Zebra не удастся решить возникшую проблему, возможно, потребуется вернуть оборудование для сервисного обслуживания. В этом случае вам будут даны соответствующие указания и инструкции.

Если вы приобрели продукт у бизнес-партнера Zebra, для получения поддержки обращайтесь в соответствующую службу бизнес-партнера.

## Транспортировка принтера

Компания Zebra не несет ответственности за любые повреждения, возникшие в процессе перевозки, если для этих целей не использовался соответствующий транспортировочный контейнер. Нарушение правил перевозки устройства может стать причиной аннулирования гарантии.

Если необходимо перевезти принтер, выполните следующие действия.

- Выключите питание (O) принтера и отсоедините все кабели.
- Извлеките носитель, ленту или незакрепленные предметы из корпуса принтера.
- Закройте печатающую головку.
- Аккуратно упакуйте принтер в заводскую или другую подходящую коробку, чтобы избежать повреждения при транспортировке. Если оригинальная коробка потеряна или пришла в негодность, упаковочную коробку можно приобрести в компании Zebra.

## Выбор места для принтера

Выберите для принтера место, удовлетворяющее следующим условиям.

- **Поверхность.** Поверхность для установки принтера должна быть твердой, ровной, достаточно большой и способной удержать принтер.
- **Свободное пространство.** В месте размещения принтера должно быть достаточно свободного пространства для обеспечения вентиляции и доступа к компонентам и разъемам принтера. Чтобы обеспечить надлежащую вентиляцию и охлаждение, оставьте открытое пространство со всех сторон принтера.



---

**Внимание!** • Запрещается помещать демпфирующие и прокладочные материалы под принтером или за его задней стенкой, поскольку они ограничивают циркуляцию воздуха и могут стать причиной перегрева принтера.

---

- **Питание.** Принтер должен находиться недалеко от легкодоступной электрической розетки с нужным напряжением.
- **Интерфейсы обмена данными.** Принтер должен находиться в зоне действия беспроводной сети WLAN (если применимо) или на приемлемом удалении от других источников данных (обычно компьютера). Дополнительные сведения о настройке и максимальной длине кабеля см. в разделе [Общие характеристики на стр. 268](#).
- **Условия эксплуатации.** Данный принтер предназначен для работы в различных условиях и электрических сетях, включая склад или заводской цех. [Таблица 3](#) содержит требования к температуре и относительной влажности при работе принтера.

**Таблица 3 • Рабочая температура и влажность**

Режим	Температура	Относительная влажность
Термоперенос	от 5 до 40 °C (от 40 до 104 °F)	от 20 до 85 % (без конденсации)
Прямая термопечать	от 32 до 104 °F (от 0 до 40 °C)	



## Выбор режима печати

Используйте способ печати, соответствующий текущему носителю и доступным компонентам принтера. Для рулонного и фальцованного носителя используется один и тот же тракт носителя. Чтобы перевести принтер в доступный режим печати, см. раздел *РЕЖИМ ПЕЧАТИ* на стр. 116.

Таблица 4 • Режимы печати и компоненты принтера

Режим печати	Описание
ОТРЫВАНИЕ	<p><i>Этот режим по умолчанию можно использовать с любыми компонентами принтера и большинством типов носителей.</i></p> <p>Принтер печатает форматы этикеток в том виде, в котором получает их. Пользователь принтера может оторвать отпечатанные этикетки в любое время после их печати.</p>
ОТКЛЕИВАНИЕ	<p><i>Этот режим можно использовать при наличии дополнительного компонента перемотки.</i></p> <p>Принтер отклеивает этикетку от подложки во время печати, а затем приостанавливает работу, пока этикетка не будет извлечена. Подложка наматывается на шпиндель перемотки без использования пластины перемотки.</p>
ПЕРЕМОТКА	<p><i>Этот режим можно использовать только при наличии дополнительного компонента перемотки.</i></p> <p>Принтер не приостанавливает печать после каждой этикетки. Носитель наматывается на катушку после печати. Для отделения этикеток от подложки используется пластина перемотки.</p>
РЕЗАК	<p><i>Этот режим можно использовать только при наличии дополнительного резака.</i></p> <p>Принтер разрезает этикетки после печати каждой из них.</p>
ОБР. С ЗАДЕРЖ.	<p><i>Этот режим можно использовать только при наличии дополнительного резака.</i></p> <p>Принтер ожидает команду ZPL для обрезки с задержкой (~JK), прежде чем выполнить обрезку последней отпечатанной этикетки.</p>
ОТКЛ-Е Б/ПОДЛ-КИ*	*Зарезервировано для последующего использования.
ПЕР-КА Б/ПОДЛ-КИ*	
ОТРЫВ. БЕЗ ПОДЛ.*	
АППЛИКАТОР	<p><i>Этот режим предназначен для использования с устройством, наклеивающим этикетки.</i></p> <p>Принтер выполняет печать при получении сигнала от аппликатора. Дополнительные сведения об интерфейсе аппликатора см. в разделе «Информация для опытных пользователей» руководства по обслуживанию.</p>

## Загрузка носителя

Используйте инструкции из данного раздела для загрузки рулонного или фальцованного носителя в соответствующем режиме печати.

---

**Внимание!** • При выполнении любых действий вблизи открытой печатающей головки снимите кольца, часы, ожерелья, идентификационные карточки-пропуски и другие металлические предметы, которые могут коснуться печатающей головки. Выключать принтер во время работы вблизи открытой печатающей головки не обязательно, однако компания Zebra рекомендует сделать это в качестве меры предосторожности. При выключении питания будут потеряны временные настройки, такие как формат этикеток; их нужно будет загрузить повторно перед возобновлением печати.

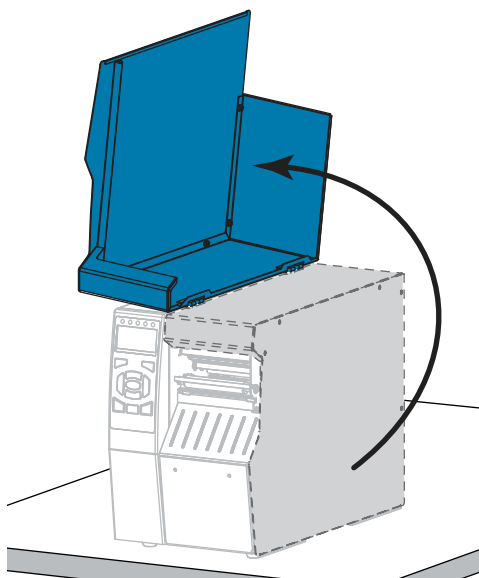
---

### Вставьте носитель в принтер.

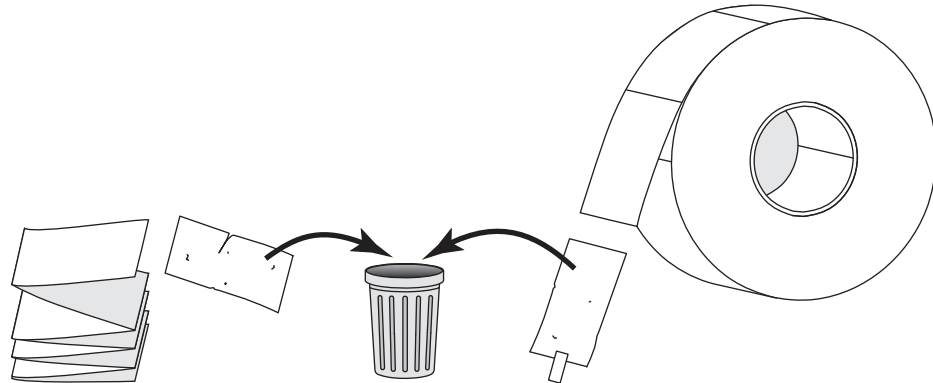
Поскольку для рулонного и фальцованного носителя используется один и тот же тракт загрузки, на большинстве рисунков этого раздела показана только работа с рулонным носителем.

**Для загрузки носителя выполните следующие действия.**

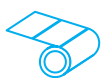
1. Поднимите дверцу носителя.



2. Полностью удалите все ярлыки и этикетки, которые изношены, загрязнены, приклеены или прикреплены липкой лентой.

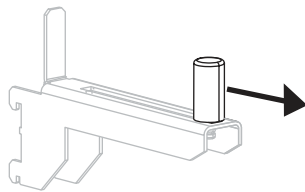


3. Вставьте рулонный или фальцованный носитель в принтер.

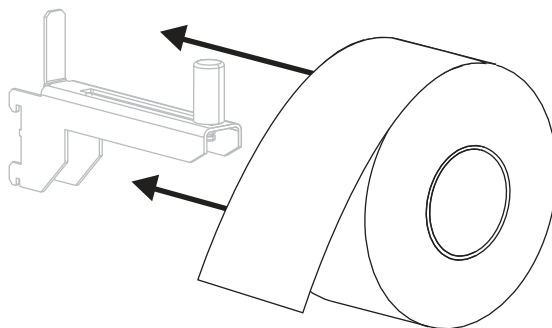


#### Рулонный носитель

- a. Вытащите до упора направляющую подачи носителя.

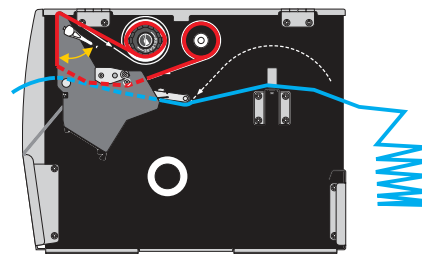


- b. Поместите рулон носителя на кронштейн подачи носителя. Протолкните рулон назад до упора.

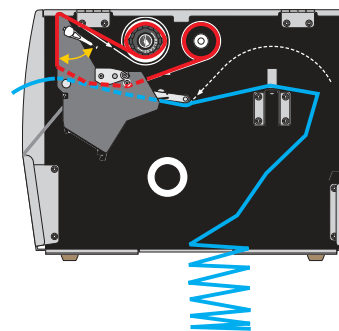


#### Фальцованный носитель

- a. Фальцованный носитель может храниться позади или снизу принтера. В зависимости от способа хранения носителя его подача осуществляется через расположенную сзади или снизу прорезь.



Подача носителя сзади

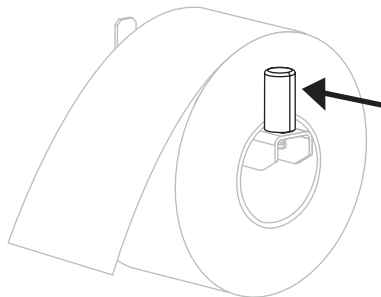


Подача носителя снизу



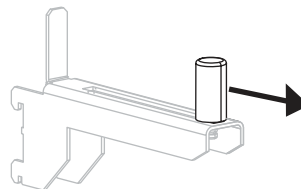
**Рулонный носитель  
(продолжение)**

- с.** Сдвиньте направляющую подачи носителя так, чтобы она касалась края рулона.

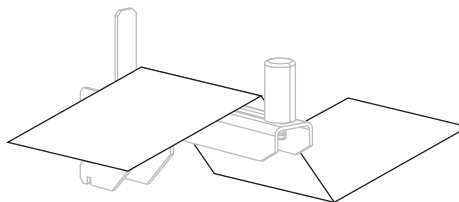


**Фальцованный носитель  
(продолжение)**

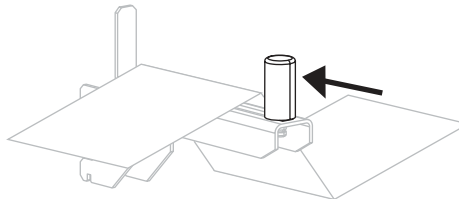
- в.** Вытащите до упора направляющую подачи носителя.



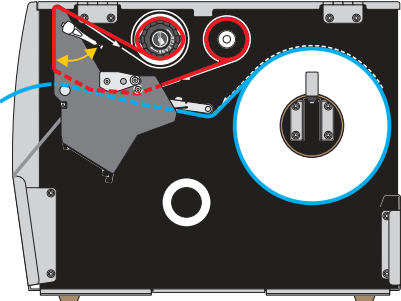
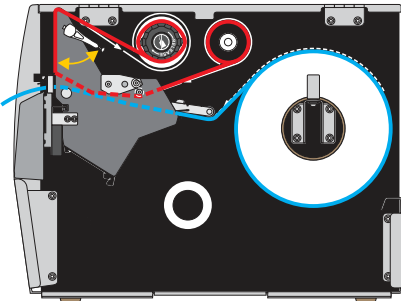
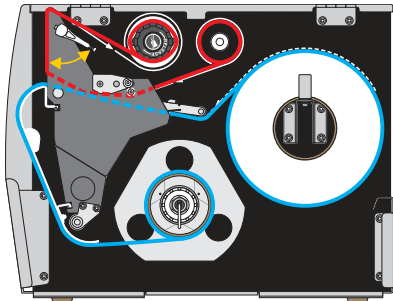
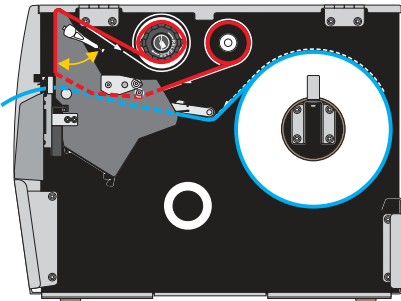
- с.** Поместите носитель поверх кронштейна подачи носителя.



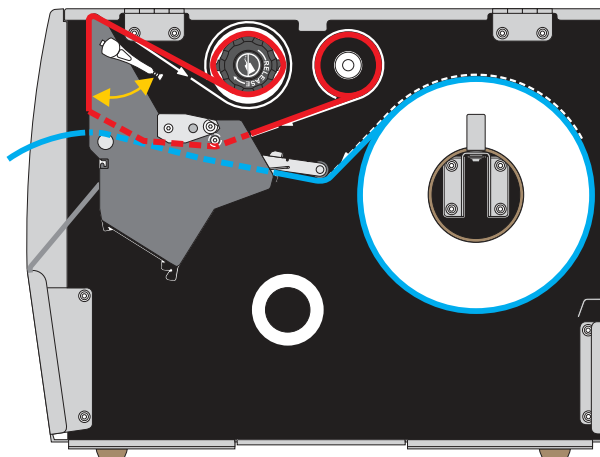
- д.** Сдвиньте направляющую подачи носителя так, чтобы она слегка касалась края носителя.



4. В каком режиме печати будет работать принтер? (Дополнительные сведения о режимах печати см. в разделе *Выбор режима печати* на стр. 33.)

Если применяется...	Тогда...
<p><b>ОТРЫВАНИЕ</b></p> 	<p>Перейдите на <i>Режим отрывания</i> на стр. 38.</p>
<p><b>ОТКЛЕИВАНИЕ</b> или <b>АППЛИКАТОР</b></p> 	<p>Перейдите на <i>Режим отклеивания или аппликатора</i> на стр. 43.</p>
<p><b>ПЕРЕМОТКА</b></p> 	<p>Перейдите на <i>Режим перемотки</i> на стр. 51.</p>
<p><b>РЕЗАК</b> или <b>ОБР. С ЗАДЕРЖ.</b></p> 	<p>Перейдите на <i>Режим резака или режим обрезки с задержкой</i> на стр. 59.</p>

## Режим отрывания

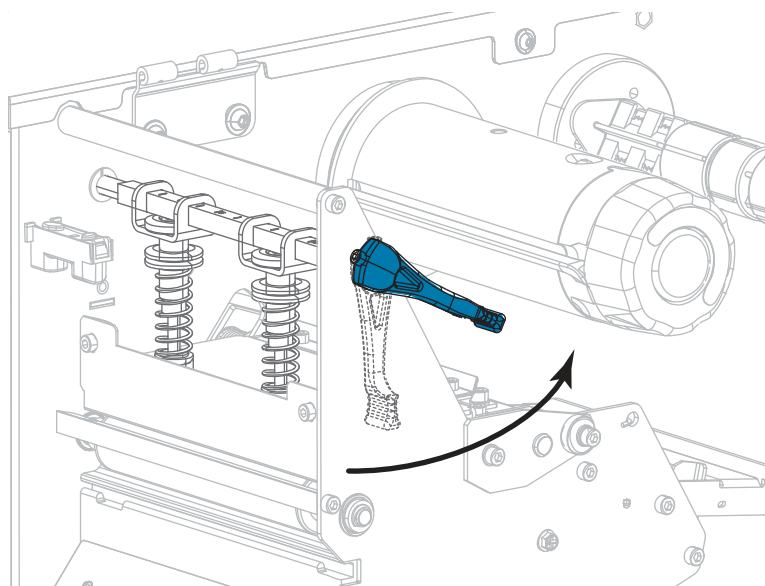


1. Если вы еще не сделали этого, выполните инструкции, приведенные в разделе *Вставьте носитель в принтер.* на стр. 34.

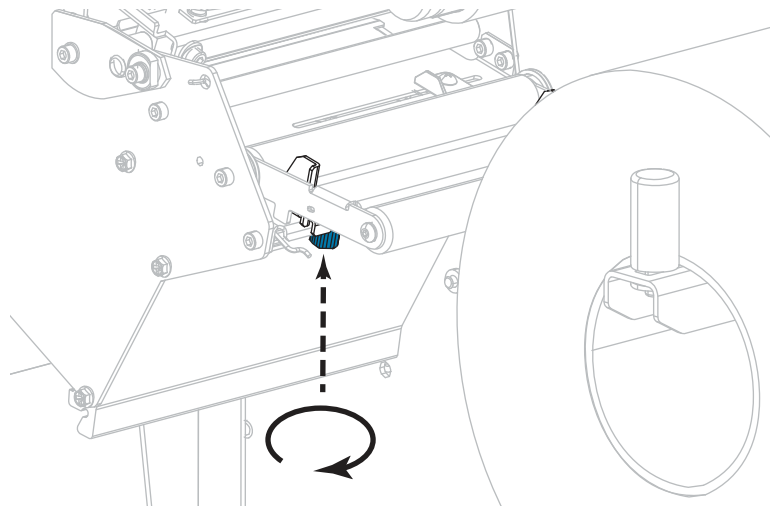


2. **Внимание!** • Печатающая головка может быть горячей и стать причиной ожога. Подождите, пока печатающая головка остынет.

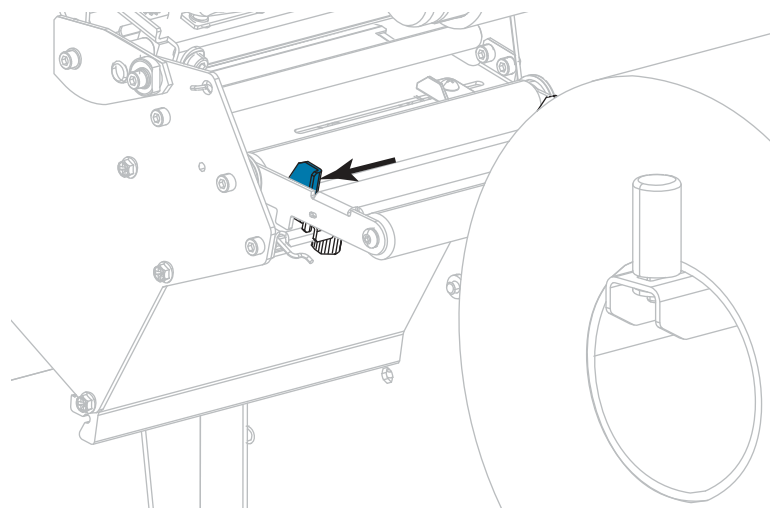
Откройте печатающую головку, повернув рычаг для открывания головки вверх.



3. Ослабьте винт-барашек, расположенный на нижней части внешней направляющей носителя (1).



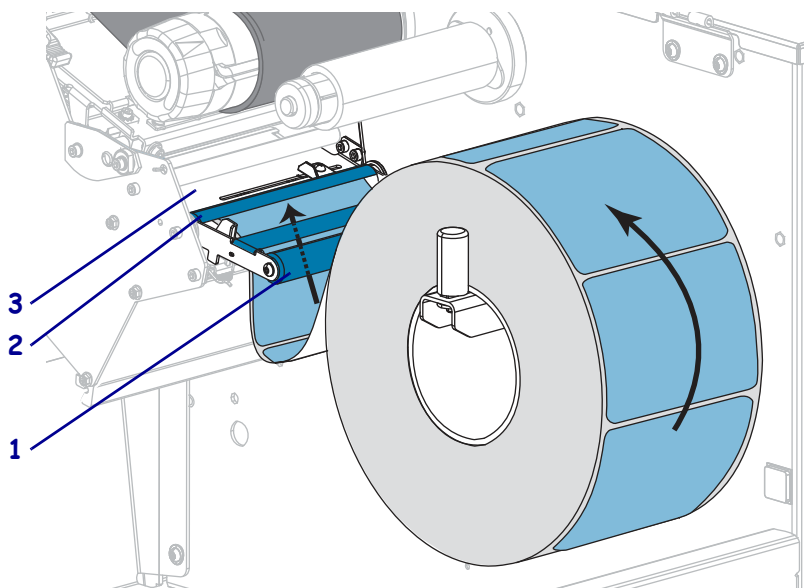
4. Полностью выдвиньте внешнюю направляющую носителя.



5. Пропустите носитель под валиком узла натяжения полосы (1), валиком направления носителя (2) и верхним датчиком носителя (3).

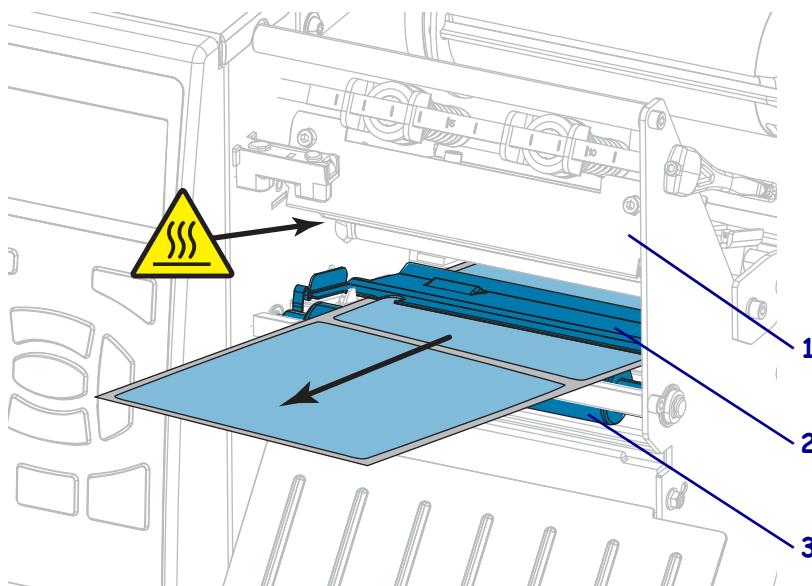


**Важно** • Убедитесь, что носитель пропущен под этими компонентами. Если носитель будет находиться поверх них, он заслонит датчик ленты и вызовет ложное сообщение об ошибке RIBBON OUT (ЗАКОНЧИЛАСЬ ЛЕНТА).



6. **Внимание!** • Печатающая головка может быть горячей и стать причиной ожога. Подождите, пока печатающая головка остынет.

Продвиньте носитель, пока он не пройдет под печатающей головкой (1), под держателем (2), а затем поверх печатного валика (3).

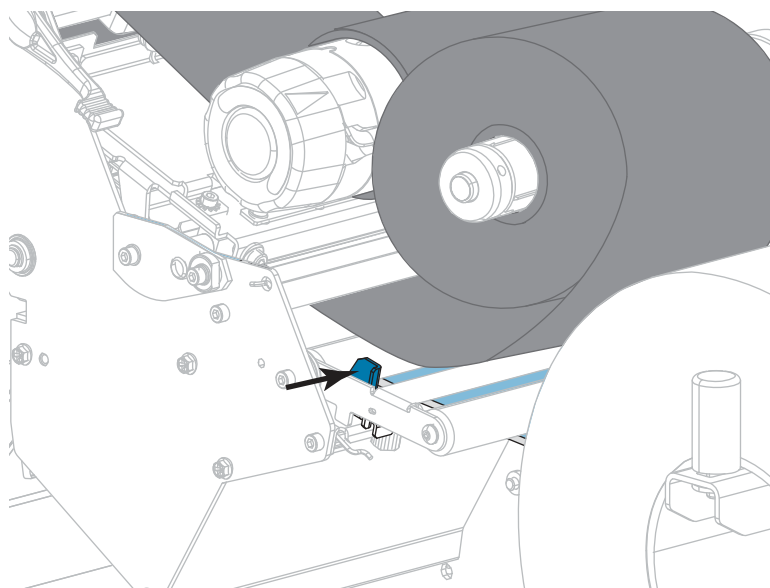




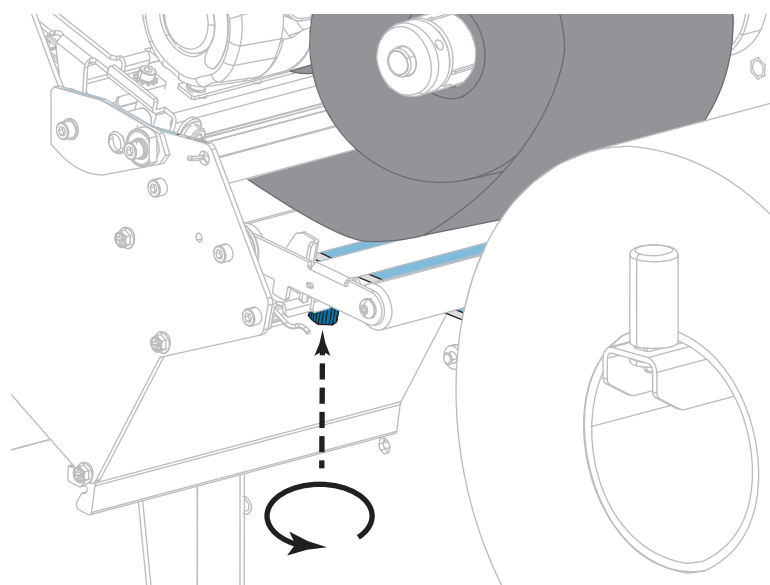
7. Требуется ли лента для печати на используемом носителе? Если не уверены, см. раздел *Когда используется лента* на стр. 25.

Если применяется...	Тогда...
Носитель для прямой термопечати (лента не требуется)	Перейдите на <a href="#">шаг 8</a> .
Носитель для термопереноса (требуется лента)	<p><b>a.</b> Загрузите ленту в принтер, если это еще не сделано. См. <i>Загрузка ленты</i> на стр. 64.</p> <p><b>b.</b> Перейдите на <a href="#">шаг 8</a>.</p>

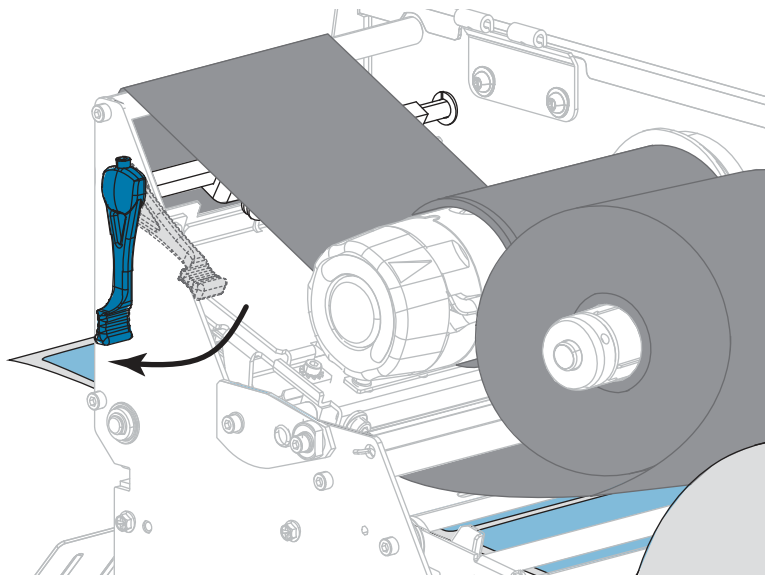
8. Протолкните носитель насколько возможно, а затем сдвиньте внешнюю направляющую до соприкосновения с краем носителя.



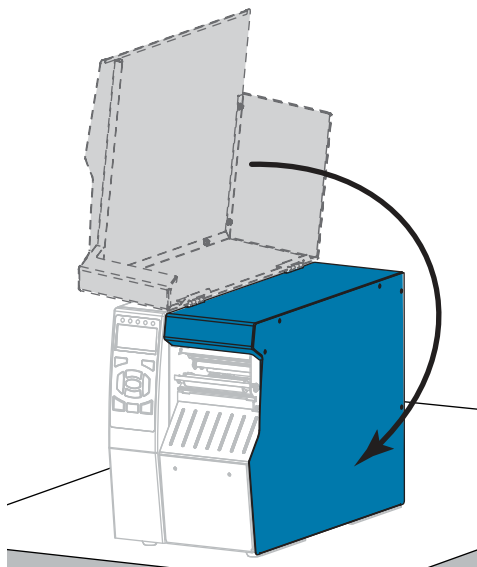
9. Затяните винт-барашек, расположенный на нижней части внешней направляющей носителя (1).



10. Поверните рычаг открытия печатающей головки вниз, чтобы зафиксировать печатающую головку.



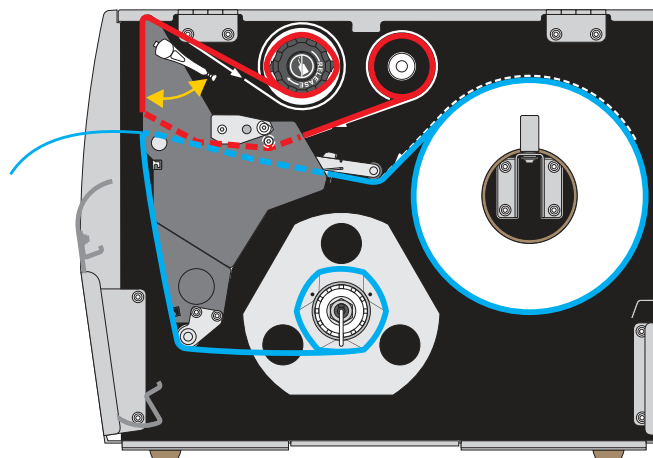
11. Закройте дверцу носителя.



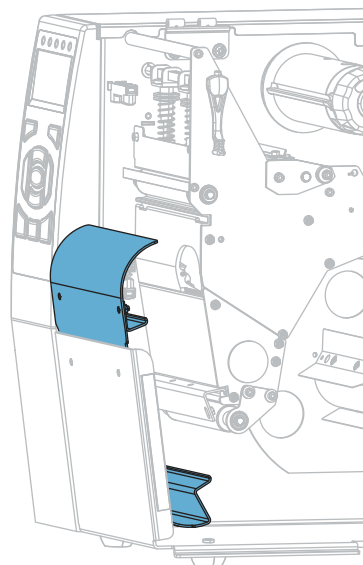
12. Переведите принтер в соответствующий режим печати (см. раздел *РЕЖИМ ПЕЧАТИ* на стр. 116).
13. Нажмите кнопку PAUSE (ПАУЗА), чтобы выйти из режима паузы и включить печать.  
В зависимости от настроек, принтер может выполнить калибровку или подачу этикетки.
14. Для обеспечения оптимальных результатов выполните калибровку принтера.  
См. *Калибровка датчиков ленты и носителя* на стр. 183.
15. Если требуется, распечатайте этикетку с конфигурацией или другую этикетку, чтобы проверить готовность принтера к печати. (См. *СВЕДЕНИЯ О ПРИНТЕРЕ* на стр. 122.)

**Загрузка носителя в режиме отрывания завершена.**

## Режим отклеивания или аппликатора



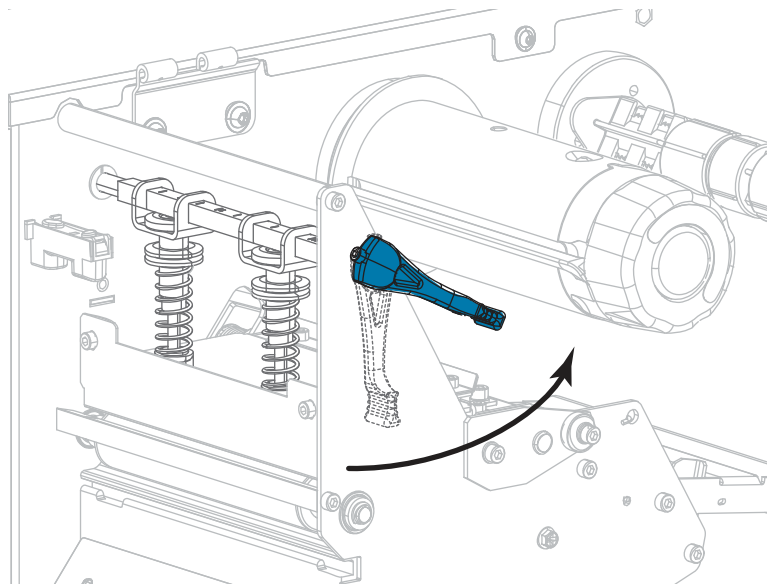
1. Если вы еще не сделали этого, выполните инструкции, приведенные в разделе *Вставьте носитель в принтер*, на стр. 34.
2. При необходимости установите пластину перемотки/наматывания подложки в положение отрывания, как показано. Инструкции см. в разделе *Установка пластины перемотки/наматывания подложки* на стр. 196.



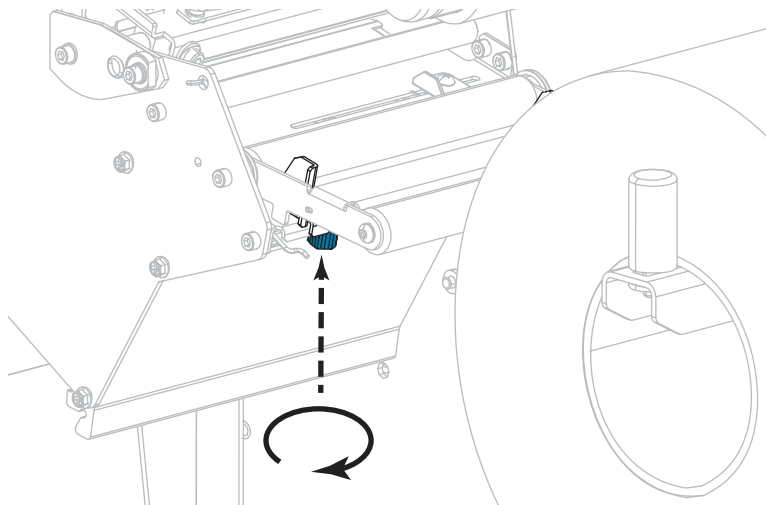


3. **Внимание!** • Печатающая головка может быть горячей и стать причиной ожога. Подождите, пока печатающая головка остынет.

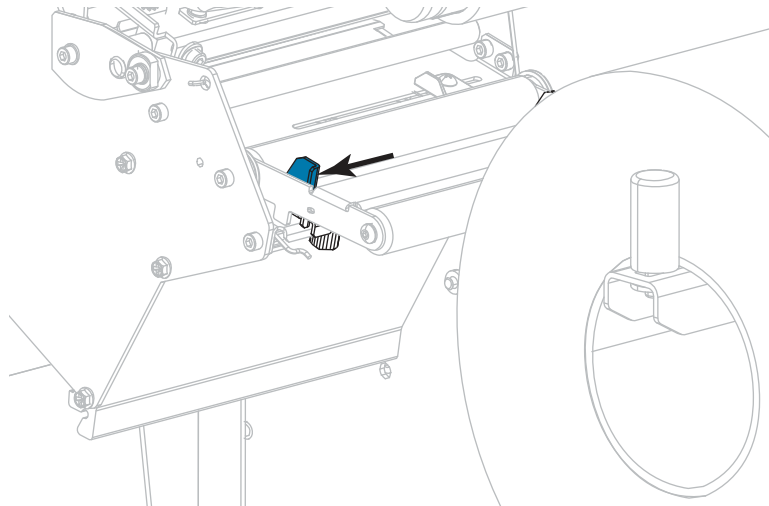
Откройте печатающую головку, повернув рычаг для открывания головки вверх.



4. Ослабьте винт-барашек, расположенный на нижней части внешней направляющей носителя.



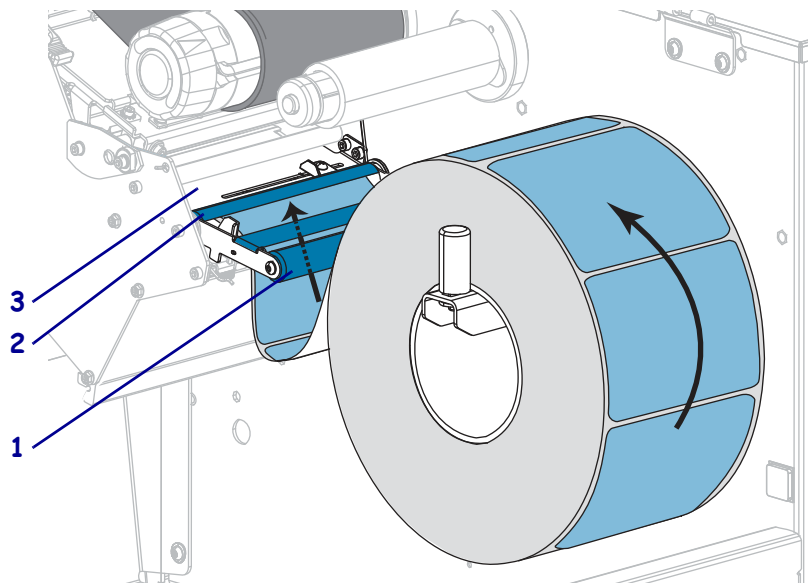
5. Полностью выдвиньте внешнюю направляющую носителя.



6. Пропустите носитель под валиком узла натяжения полосы (1), валиком направления носителя (2) и верхним датчиком носителя (3).



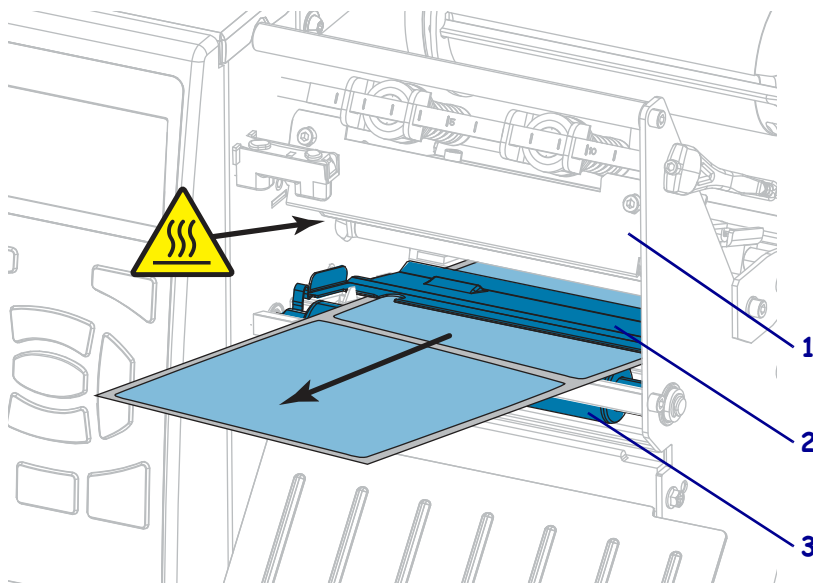
**Важно** • Убедитесь, что носитель пропущен под этими компонентами. Если носитель будет находиться поверх них, он заслонит датчик ленты и вызовет ложное сообщение об ошибке RIBBON OUT (ЗАКОНЧИЛАСЬ ЛЕНТА).



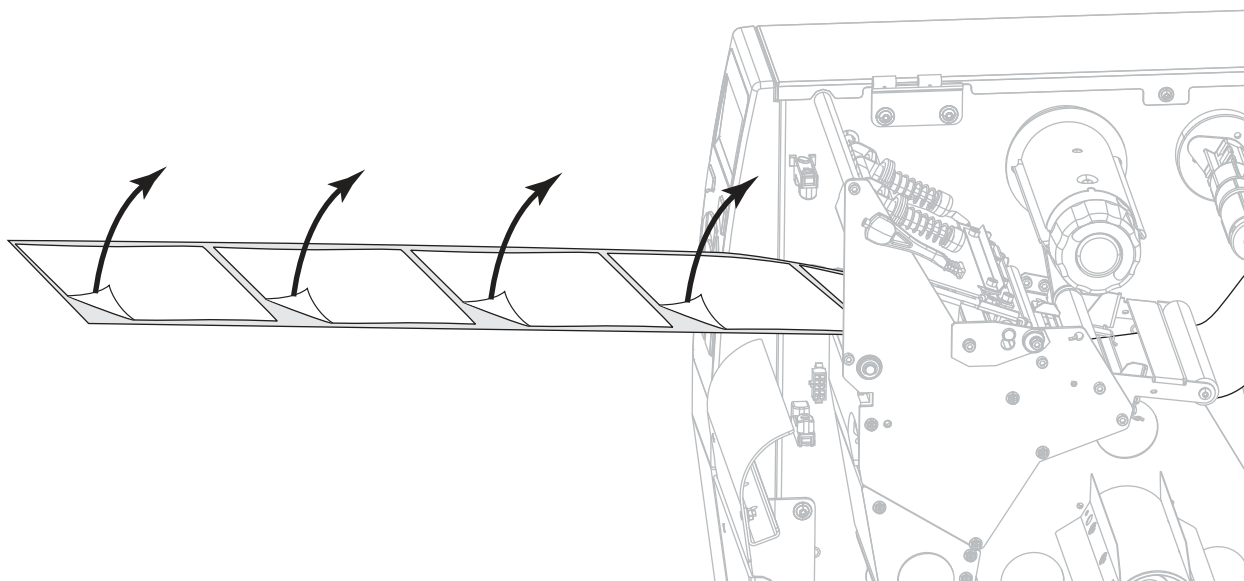


7. **Внимание!** • Печатающая головка может быть горячей и стать причиной ожога. Подождите, пока печатающая головка остынет.

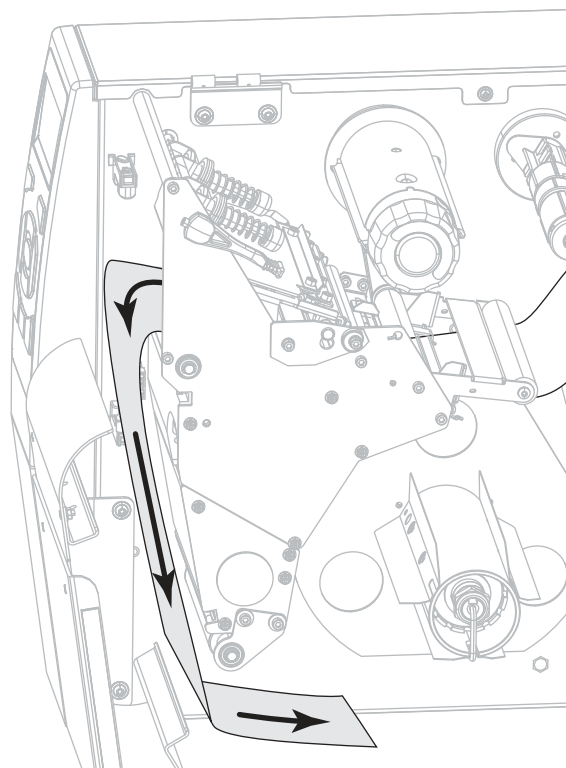
Продвиньте носитель, пока он не пройдет под печатающей головкой (1), под держателем (2), а затем поверн печатного валика (3).



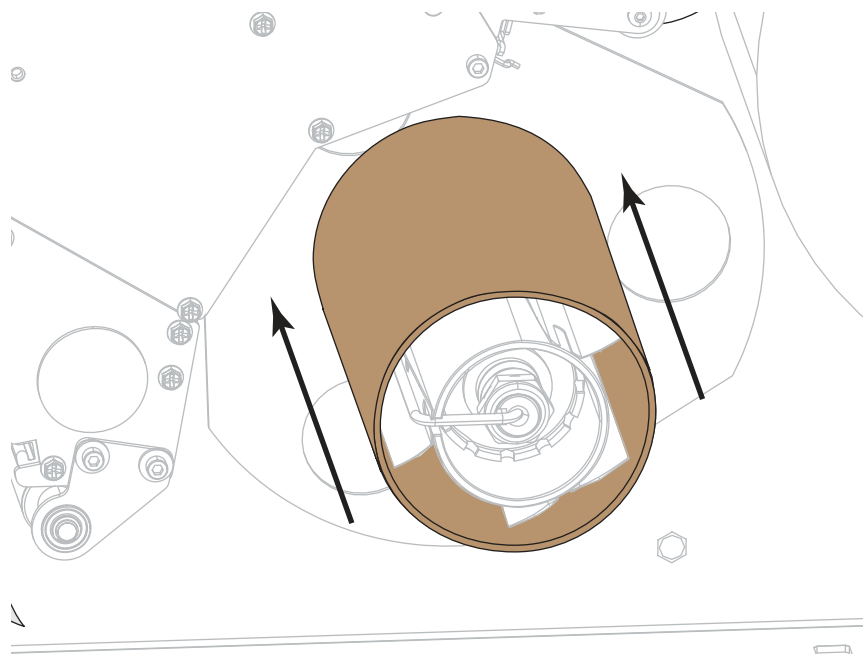
8. Вытяните примерно 50 см носителя из принтера. Удалите этикетки с извлеченного носителя (оставьте только подложку) и выбросьте их.



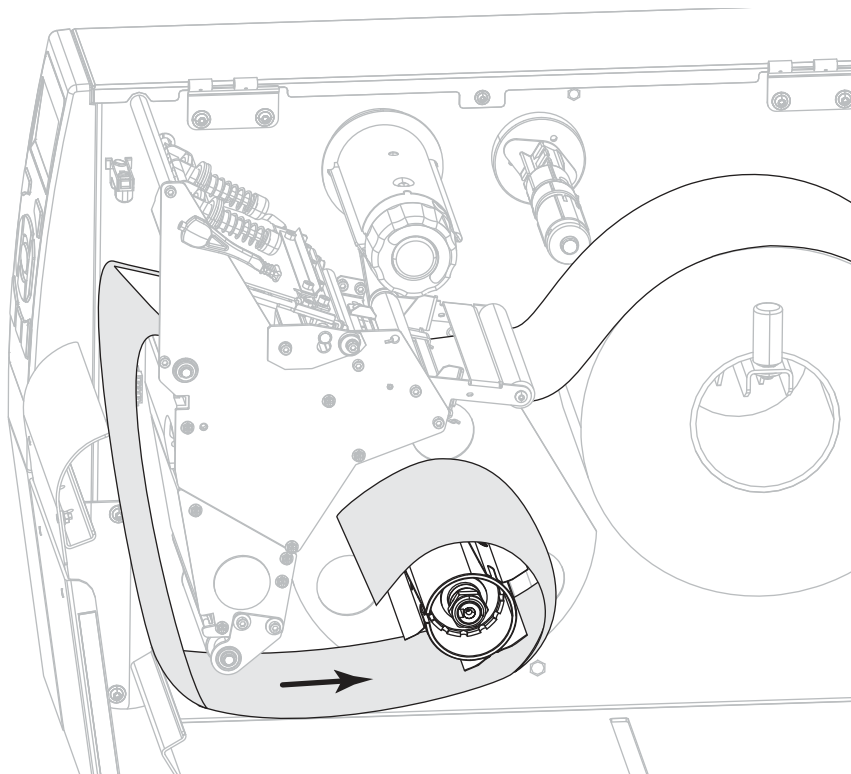
9. Подайте подложку за пластину перемотки/наматывания подложки.



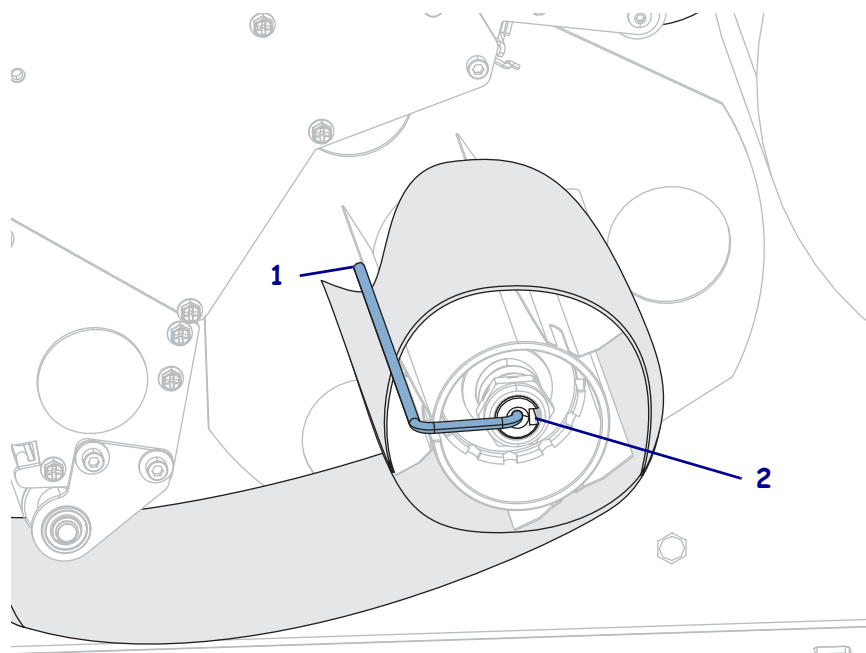
10. При необходимости сдвиньте катушку на шпиндель перемотки, чтобы она оказалась на одном уровне с направляющей пластиной. Для наматывания подложки катушка не требуется.



11. Снимите крючок со шпинделя перемотки.
12. Намотайте подложку на шпиндель перемотки, как показано на рисунке. Поверните шпиндель перемотки несколько раз, чтобы плотно намотать подложку без провисания.



13. Снова установите крючок шпинделя над подложкой. Вставьте длинный конец крючка в небольшое отверстие в направляющей пластине (1). Вставьте короткий конец крючка в паз в центре регулировочной гайки (2).

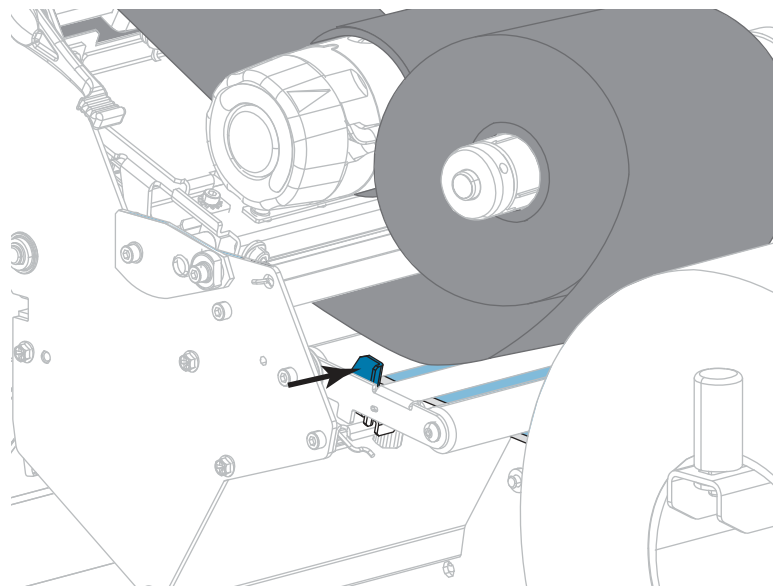




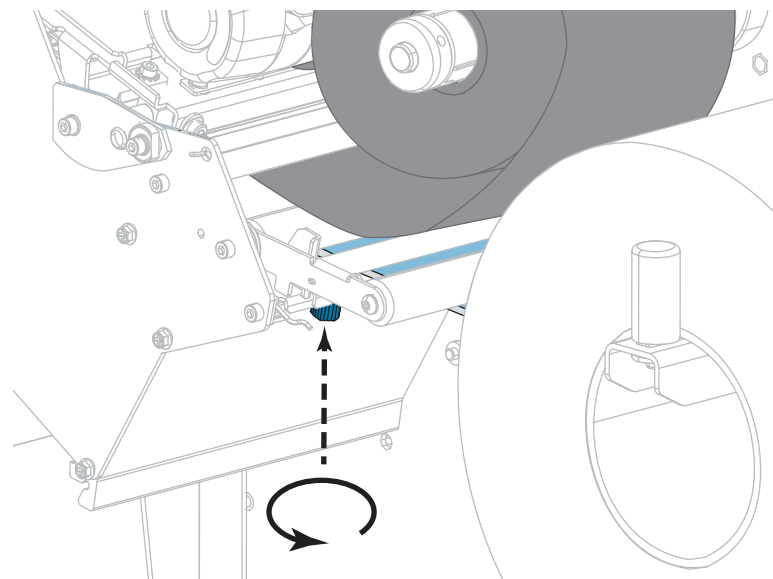
14. Требуется ли лента для печати на используемом носителе? Если не уверены, см. раздел *Когда используется лента на стр. 25*.

Если применяется...	Тогда...
Носитель для прямой термопечати (лента не требуется)	Перейдите на <a href="#">шаг 15</a> .
Носитель для термопереноса (требуется лента)	<p><b>a.</b> Загрузите ленту в принтер, если это еще не сделано. См. <i>Загрузка ленты на стр. 64</i>.</p> <p><b>b.</b> Перейдите на <a href="#">шаг 15</a>.</p>

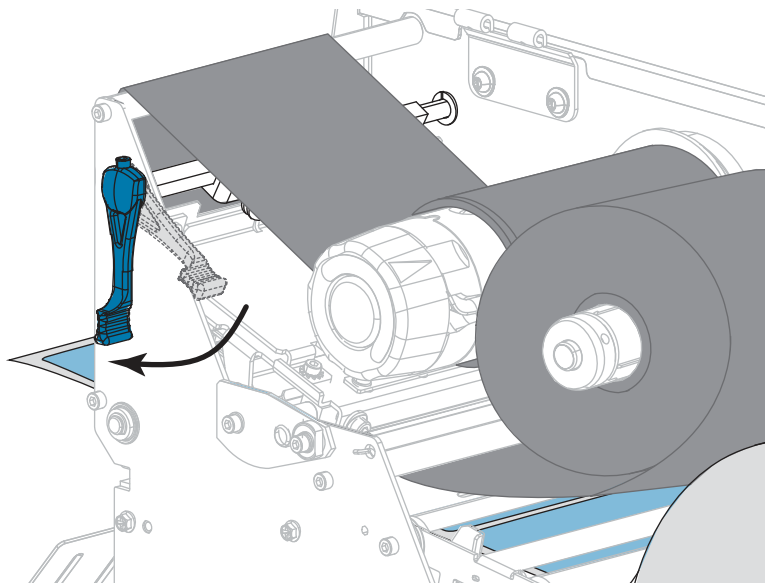
15. Протолкните носитель насколько возможно, а затем сдвиньте внешнюю направляющую до соприкосновения с краем носителя.



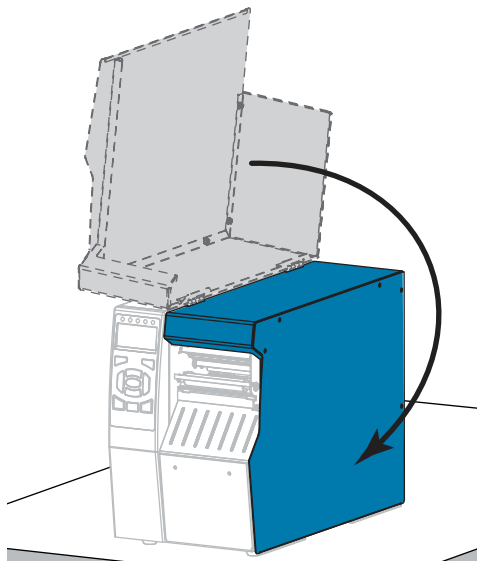
16. Затяните винт-барашек, расположенный на нижней части внешней направляющей носителя (1).



17. Поверните рычаг открытия печатающей головки вниз, чтобы зафиксировать печатающую головку.



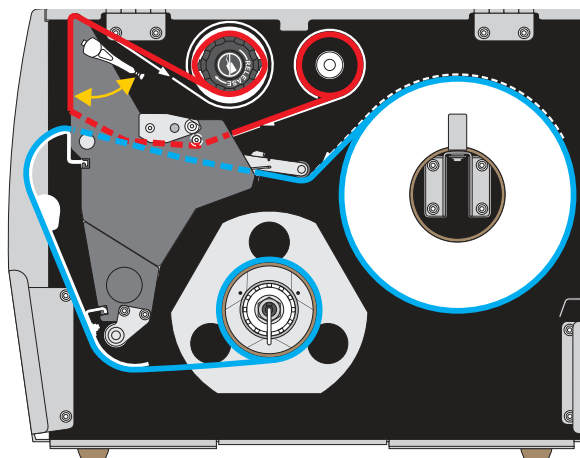
18. Закройте дверцу носителя.



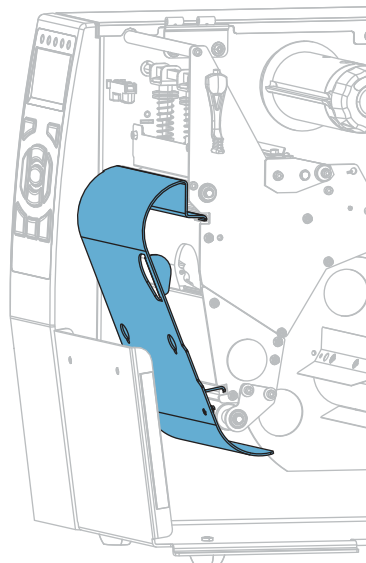
19. Переведите принтер в соответствующий режим печати (дополнительные сведения см. в разделе [РЕЖИМ ПЕЧАТИ](#) на стр. 116).
20. Нажмите кнопку PAUSE (ПАУЗА), чтобы выйти из режима паузы и включить печать.  
В зависимости от настроек, принтер может выполнить калибровку или подачу этикетки.
21. Для обеспечения оптимальных результатов выполните калибровку принтера. См. [Калибровка датчиков ленты и носителя](#) на стр. 183.
22. Если требуется, распечатайте этикетку с конфигурацией или другую этикетку, чтобы проверить готовность принтера к печати. (См. [СВЕДЕНИЯ О ПРИНТЕРЕ](#) на стр. 122.)

**Загрузка носителя в режиме отклеивания завершена.**

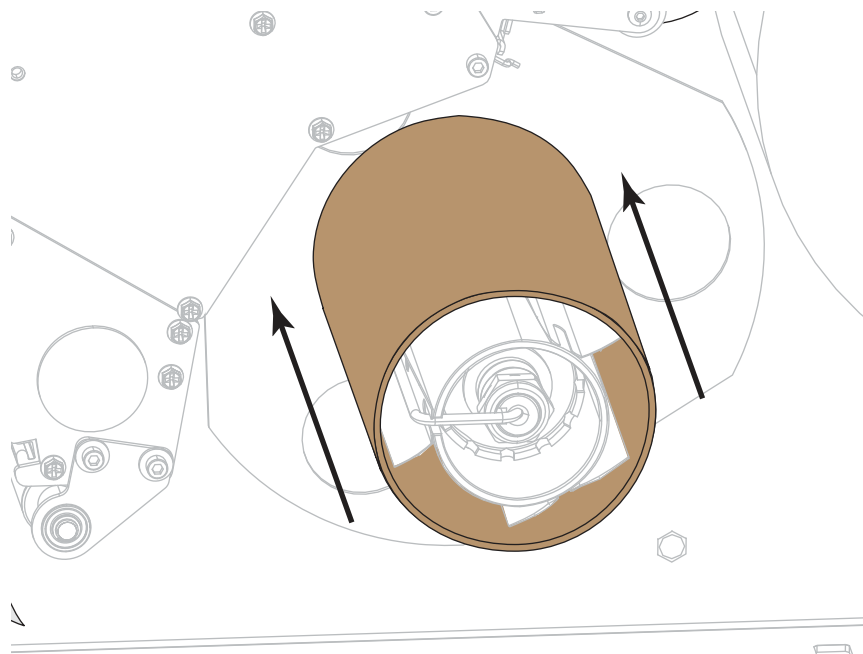
## Режим перемотки



1. Если вы еще не сделали этого, выполните инструкции, приведенные в разделе *Вставьте носитель в принтер* на стр. 34.
2. При необходимости установите пластину перемотки/наматывания подложки в положение перемотки, как показано. Инструкции см. в разделе *Установка пластины перемотки/наматывания подложки* на стр. 196.

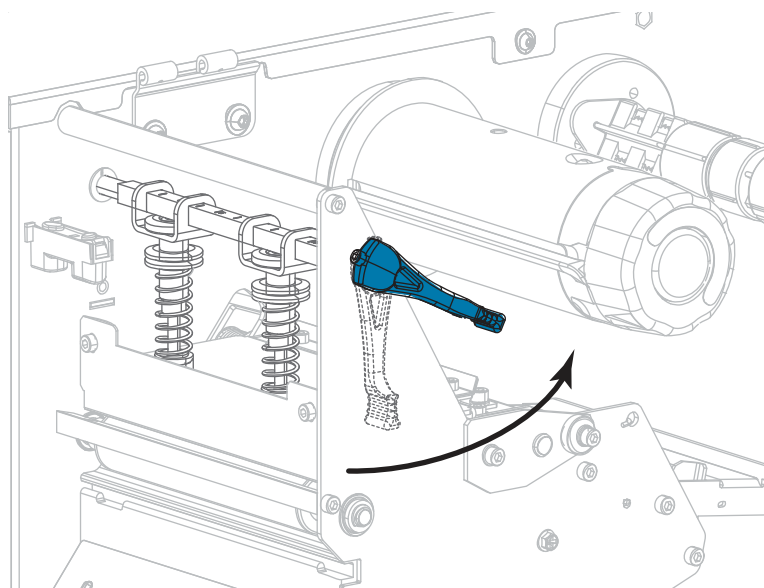


3. Сдвиньте катушку на шпindel перемотки, чтобы она оказалась на одном уровне с направляющей пластиной.

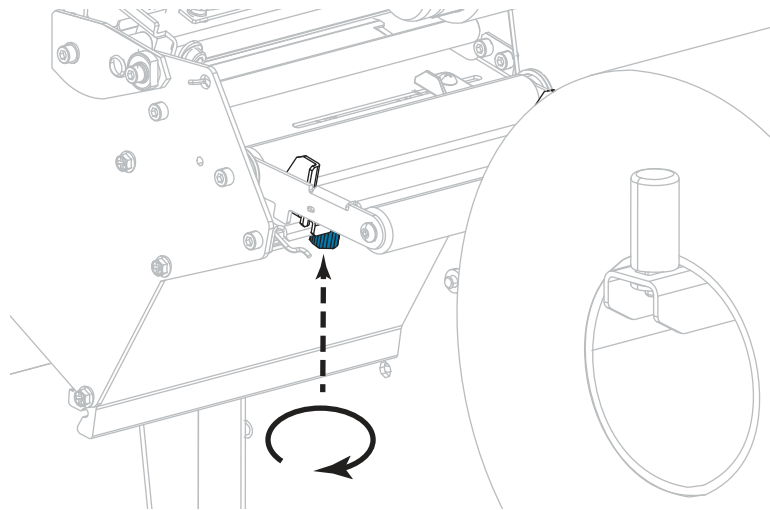


4. **Внимание!** • Печатающая головка может быть горячей и стать причиной ожога. Подождите, пока печатающая головка остынет.

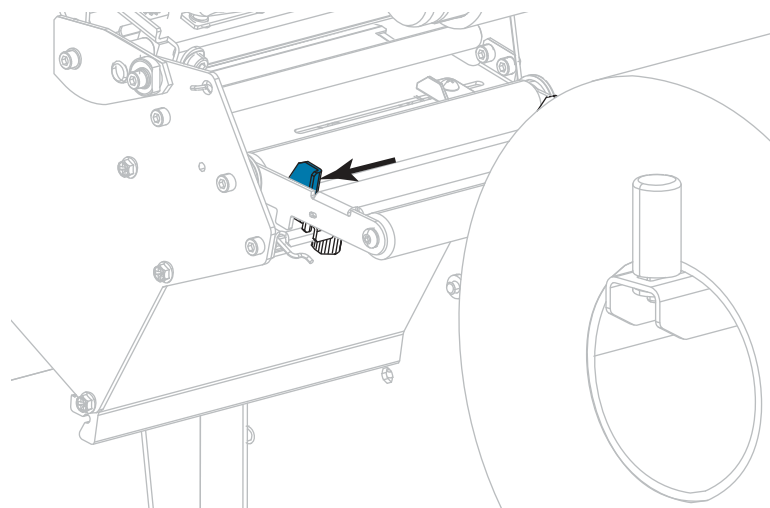
Откройте печатающую головку, повернув рычаг для открывания головки вверх.



5. Ослабьте винт-барашек, расположенный на нижней части внешней направляющей носителя (1).



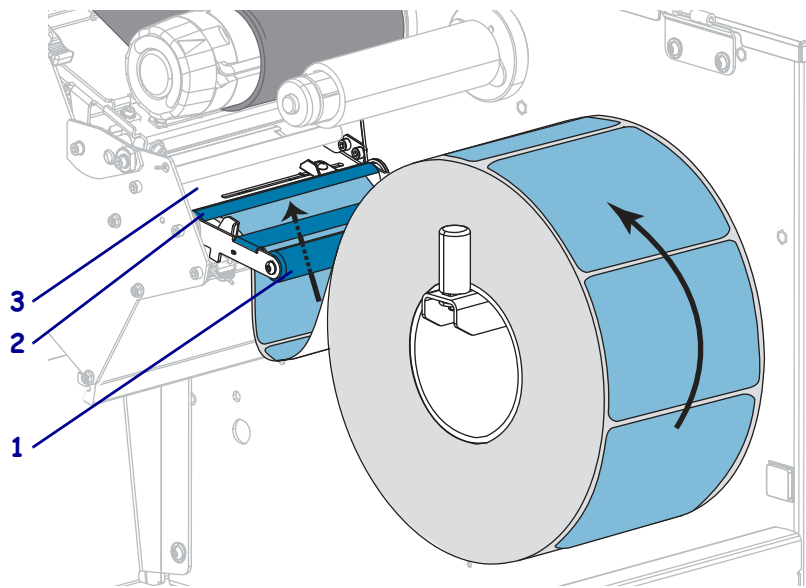
6. Полностью выдвиньте внешнюю направляющую носителя.



7. Пропустите носитель под валиком узла натяжения полосы (1), валиком направления носителя (2) и верхним датчиком носителя (3).

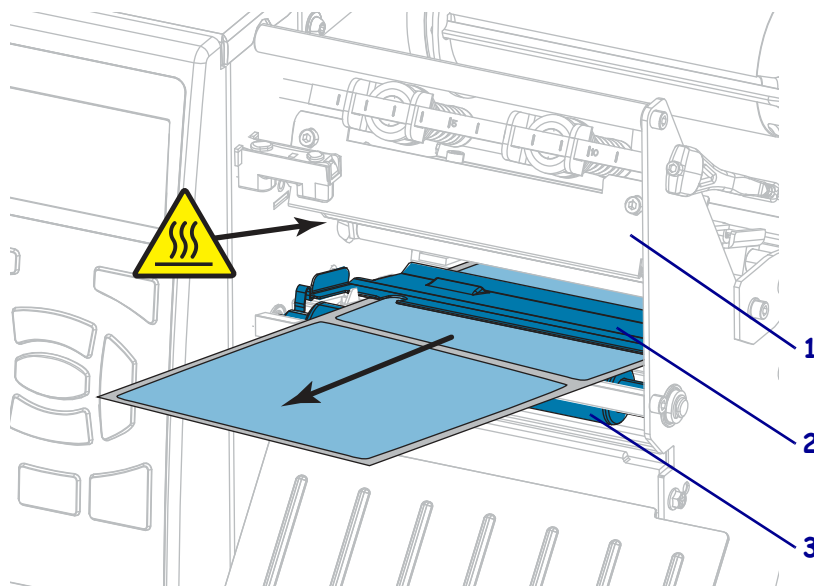


**Важно** • Убедитесь, что носитель пропущен под этими компонентами. Если носитель будет находиться поверх них, он заслонит датчик ленты и вызовет ложное сообщение об ошибке RIBBON OUT (ЗАКОНЧИЛАСЬ ЛЕНТА).

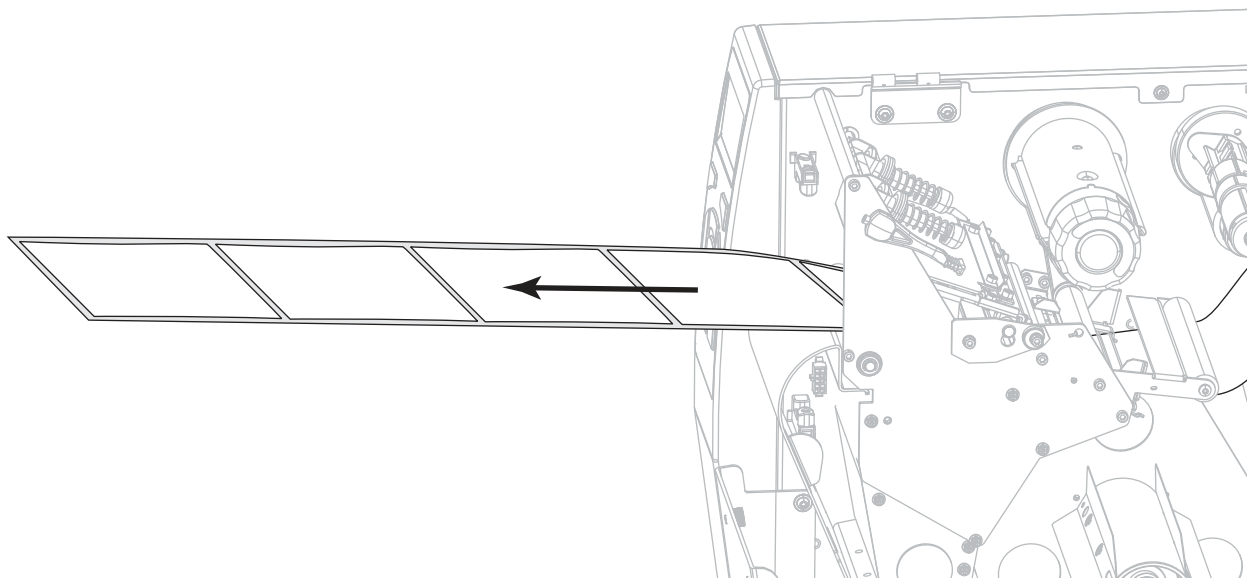


8. **Внимание!** • Печатающая головка может быть горячей и стать причиной ожога. Подождите, пока печатающая головка остынет.

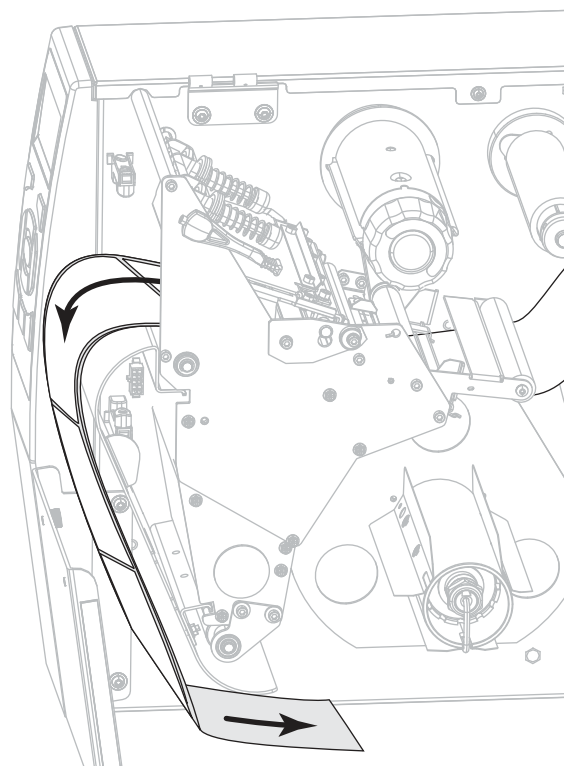
Продвиньте носитель, пока он не пройдет под печатающей головкой (1), под держателем (2), а затем поверх печатного валика (3).



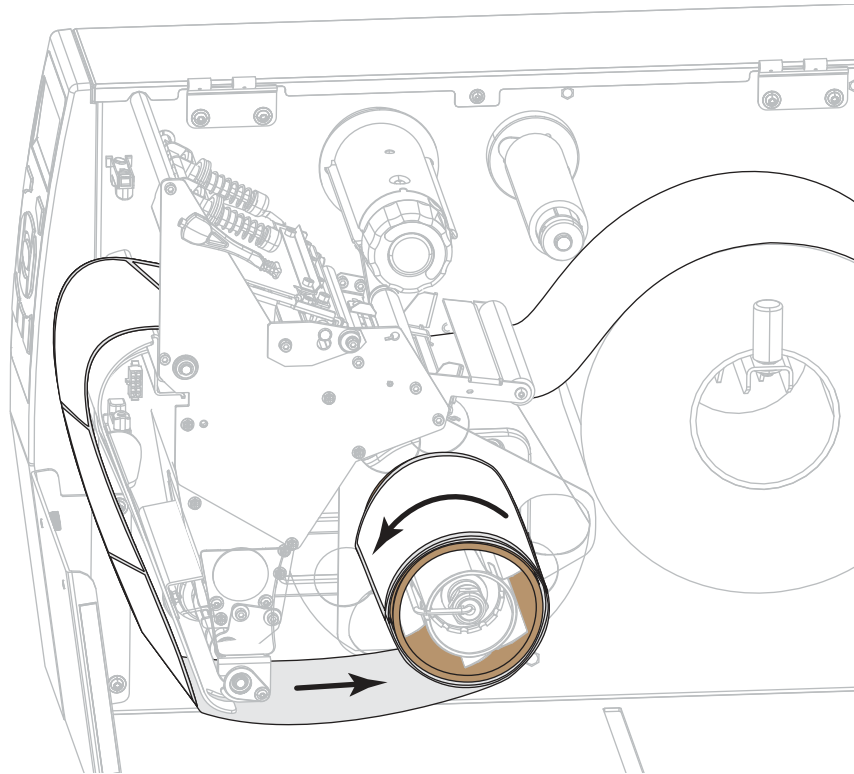
9. Вытяните примерно 50 см носителя из принтера.



10. Подайте носитель над пластиной перемотки/наматывания подложки.



11. Намотайте носитель на шпindel перемотки, как показано на рисунке. Поверните шпindel перемотки несколько раз, чтобы плотно намотать носитель без провисания.

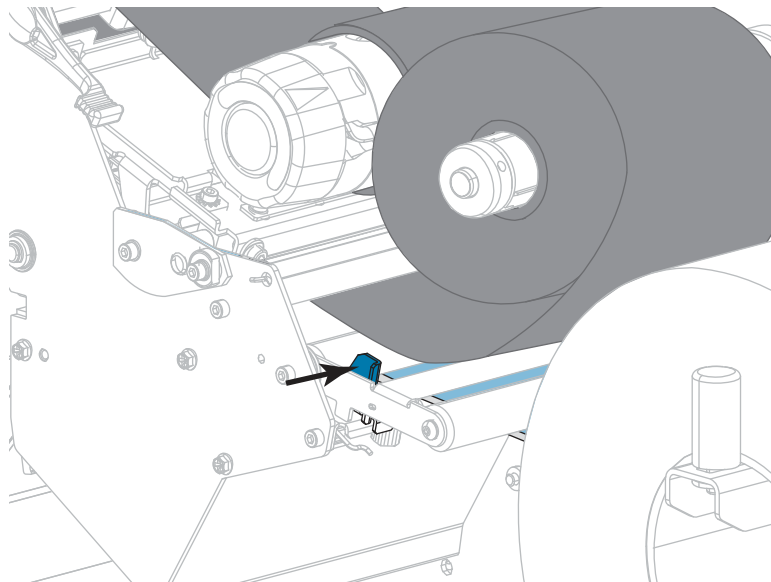


12. Требуется ли лента для печати на используемом носителе? Если не уверены, см. раздел *Когда используется лента* на стр. 25.

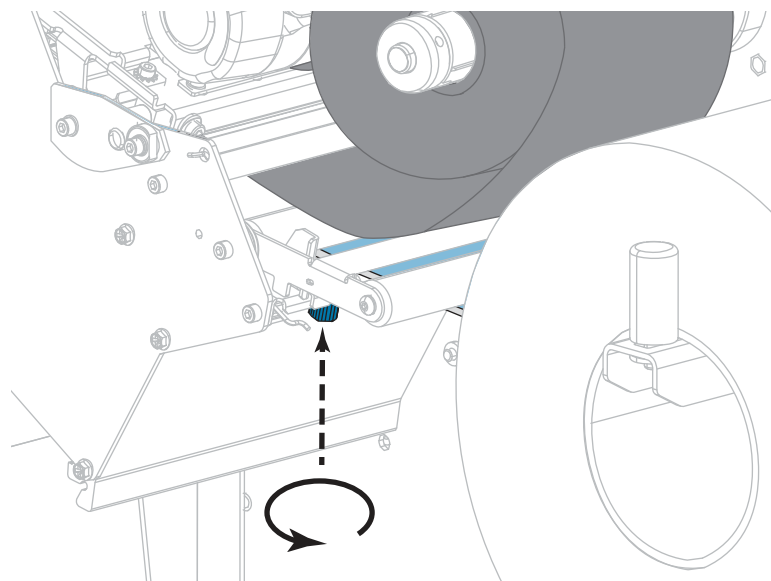
Если применяется...	Тогда...
Носитель для прямой термопечати (лента не требуется)	Перейдите на <a href="#">шаг 13</a> .
Носитель для термопереноса (требуется лента)	<b>a.</b> Загрузите ленту в принтер, если это еще не сделано. См. <a href="#">Загрузка ленты</a> на стр. 64. <b>b.</b> Перейдите на <a href="#">шаг 13</a> .



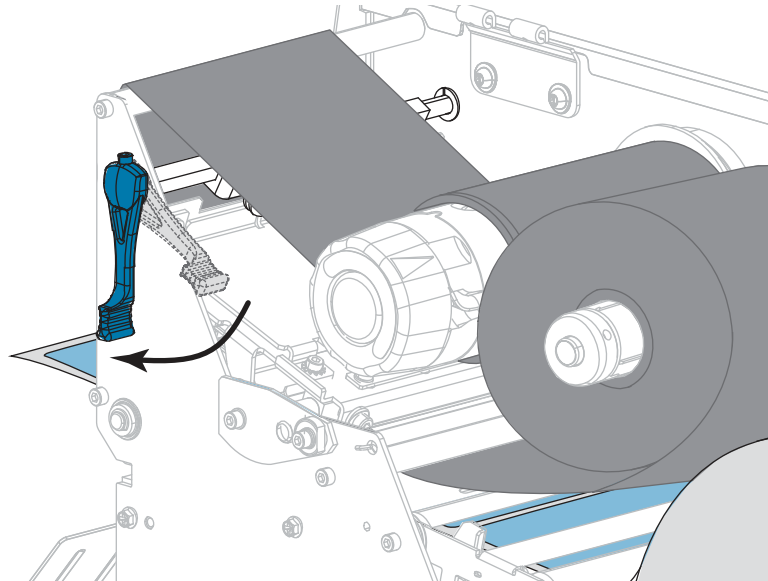
13. Протолкните носитель насколько возможно, а затем сдвиньте внешнюю направляющую до соприкосновения с краем носителя.



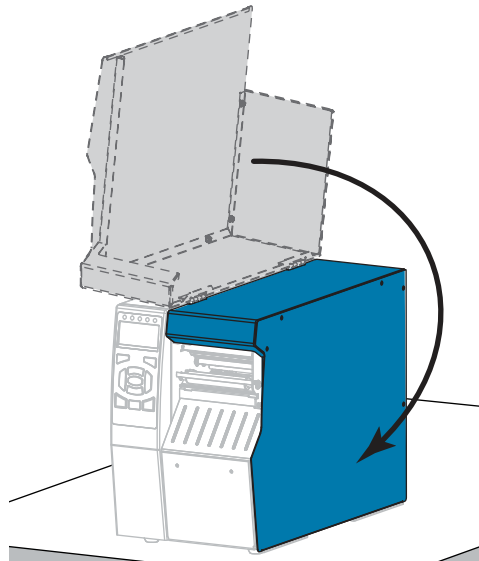
14. Затяните винт-барашек, расположенный на нижней части внешней направляющей носителя (1).



15. Поверните рычаг открытия печатающей головки вниз, чтобы зафиксировать печатающую головку.



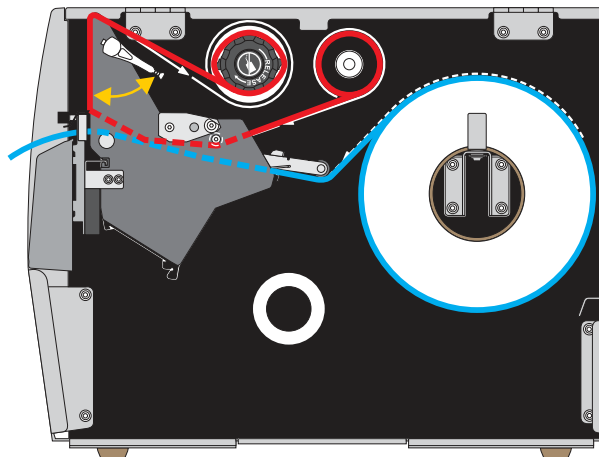
16. Закройте дверцу носителя.



17. Установите принтер в режим перемотки (дополнительные сведения см. в разделе [РЕЖИМ ПЕЧАТИ](#) на стр. 116).
18. Нажмите кнопку PAUSE (ПАУЗА), чтобы выйти из режима паузы и включить печать.  
В зависимости от настроек, принтер может выполнить калибровку или подачу этикетки.
19. Для обеспечения оптимальных результатов выполните калибровку принтера. См. [Калибровка датчиков ленты и носителя](#) на стр. 183.
20. Если требуется, распечатайте этикетку с конфигурацией или другую этикетку, чтобы проверить готовность принтера к печати. (См. [СВЕДЕНИЯ О ПРИНТЕРЕ](#) на стр. 122.)

**Загрузка носителя в режиме перемотки завершена.**

## Режим резака или режим обрезки с задержкой

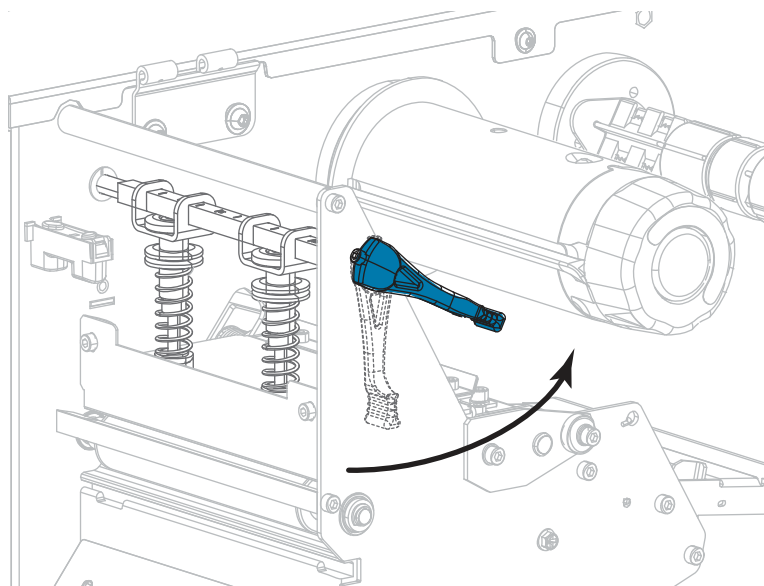


1. Если вы еще не сделали этого, выполните инструкции, приведенные в разделе *Вставьте носитель в принтер.* на стр. 34.

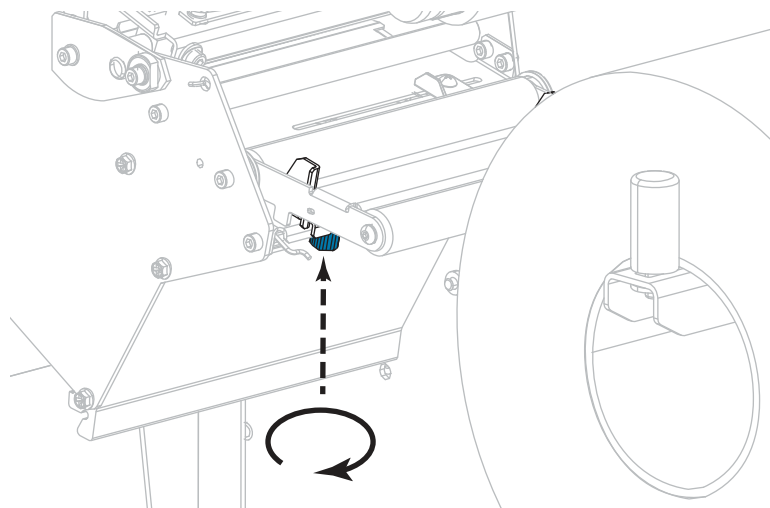


2. **Внимание!** • Печатающая головка может быть горячей и стать причиной ожога. Подождите, пока печатающая головка остынет.

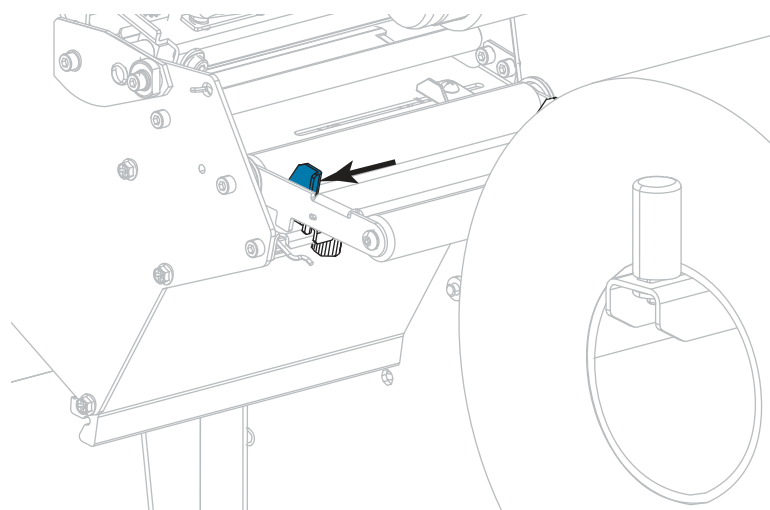
Откройте печатающую головку, повернув рычаг для открывания головки вверх.



3. Ослабьте винт-барашек, расположенный на нижней части внешней направляющей носителя (1).



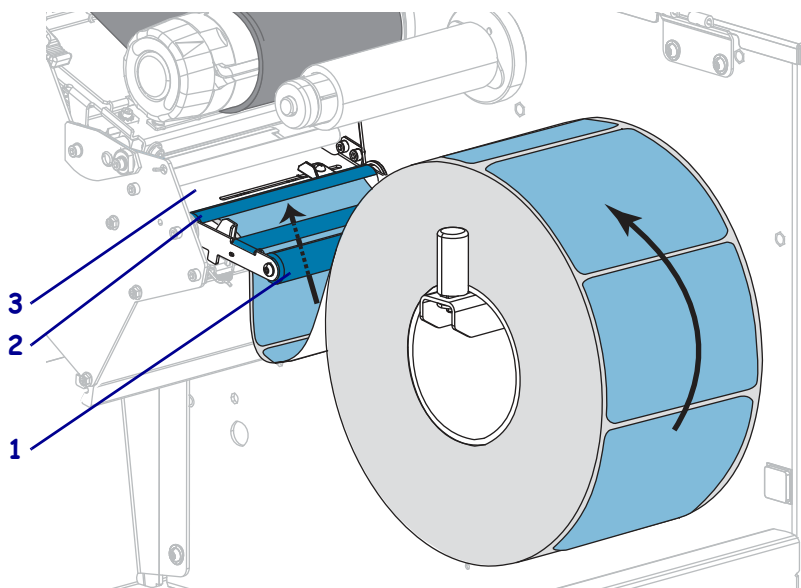
4. Полностью выдвиньте внешнюю направляющую носителя.



5. Пропустите носитель под валиком узла натяжения полосы (1), валиком направления носителя (2) и верхним датчиком носителя (3).



**Важно** • Убедитесь, что носитель пропущен под этими компонентами. Если носитель будет находиться поверх них, он заслонит датчик ленты и вызовет ложное сообщение об ошибке RIBBON OUT (ЗАКОНЧИЛАСЬ ЛЕНТА).

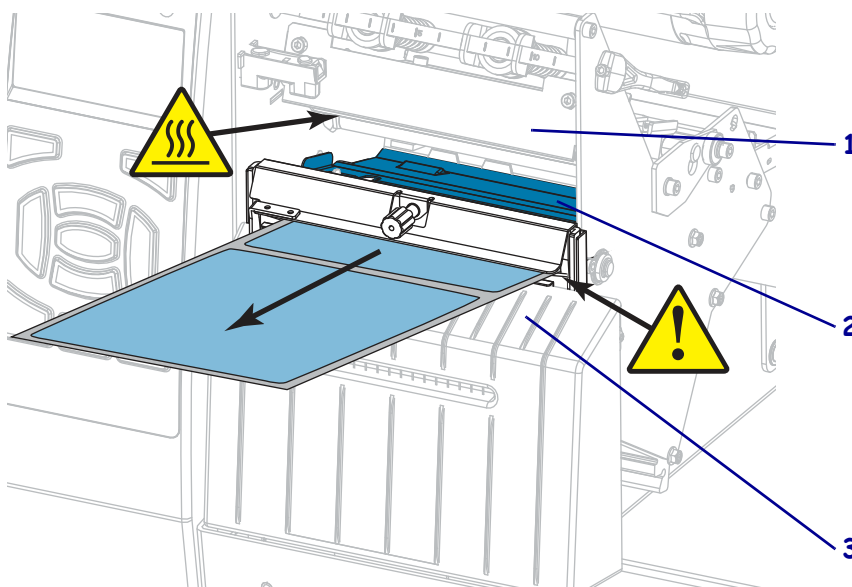


6. **Внимание!** • Печатающая головка может быть горячей и стать причиной ожога. Подождите, пока печатающая головка остынет.



**Внимание!** • Лезвие резака очень острое. Не прикасайтесь к лезвию и не протирайте его пальцами.

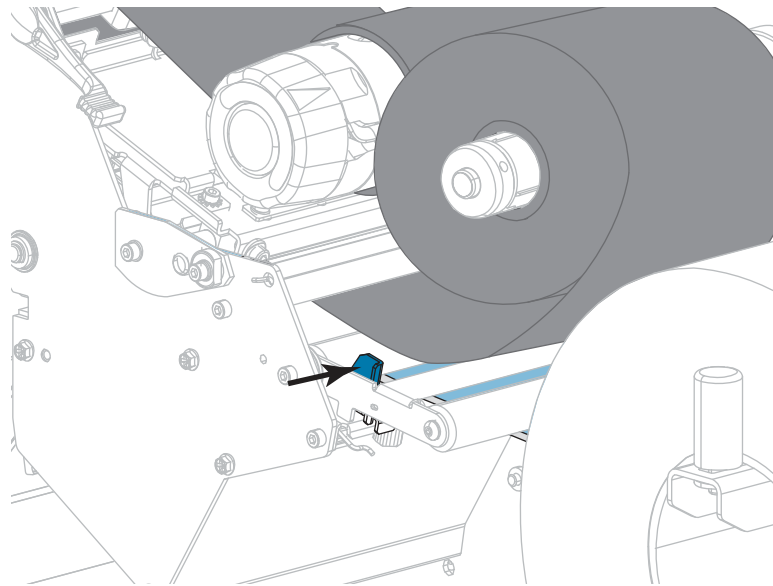
Протолкните носитель под печатающей головкой (1) и держателем (2), а затем через узел резака (3).



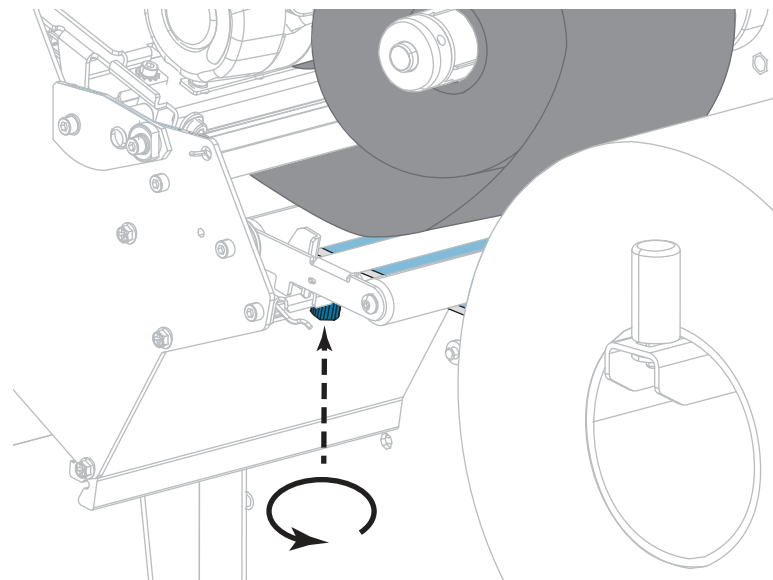
7. Требуется ли лента для печати на используемом носителе? Если не уверены, см. раздел *Когда используется лента на стр. 25*.

Если применяется...	Тогда...
Носитель для прямой термопечати (лента не требуется)	Перейдите на <a href="#">шаг 8</a> .
Носитель для термопереноса (требуется лента)	<p><b>a.</b> Загрузите ленту в принтер, если это еще не сделано. См. <a href="#">Загрузка ленты на стр. 64</a>.</p> <p><b>b.</b> Перейдите на <a href="#">шаг 8</a>.</p>

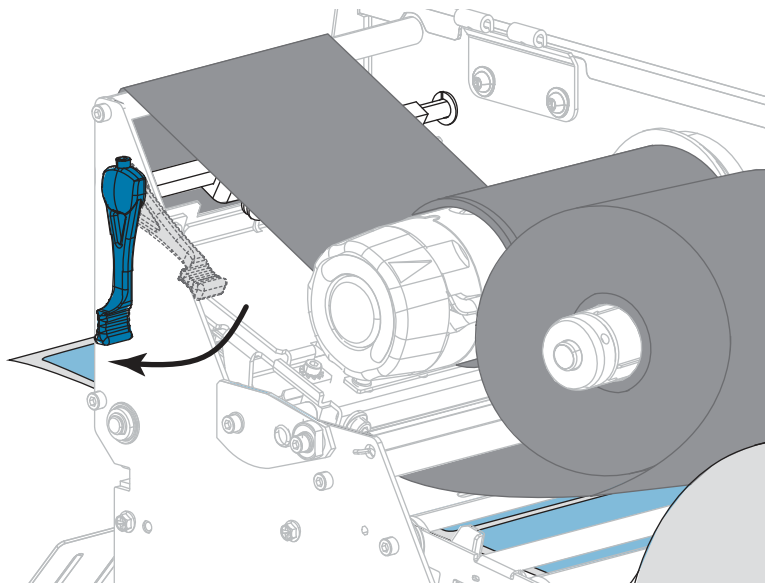
8. Протолкните носитель насколько возможно, а затем сдвиньте внешнюю направляющую до соприкосновения с краем носителя.



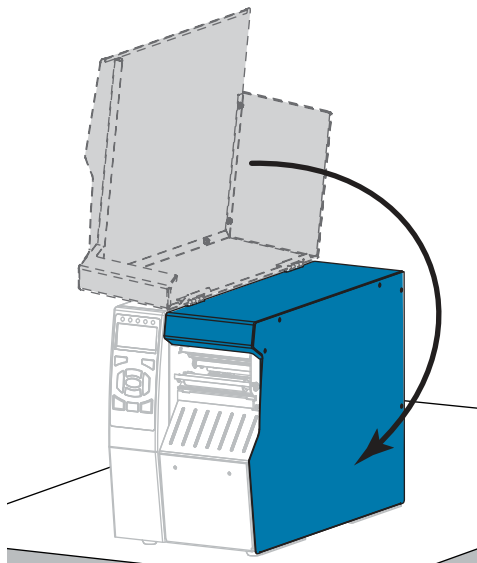
9. Затяните винт-барашек, расположенный на нижней части внешней направляющей носителя (1).



10. Поверните рычаг открытия печатающей головки вниз, чтобы зафиксировать печатающую головку.



11. Закройте дверцу носителя.



12. Переведите принтер в соответствующий режим печати (дополнительные сведения см. в разделе [РЕЖИМ ПЕЧАТИ](#) на стр. 116).
13. Нажмите кнопку PAUSE (ПАУЗА), чтобы выйти из режима паузы и включить печать.  
В зависимости от настроек, принтер может выполнить калибровку или подачу этикетки.
14. Для обеспечения оптимальных результатов выполните калибровку принтера. См. [Калибровка датчиков ленты и носителя](#) на стр. 183.
15. Если требуется, распечатайте этикетку с конфигурацией или другую этикетку, чтобы проверить готовность принтера к печати. (См. [СВЕДЕНИЯ О ПРИНТЕРЕ](#) на стр. 122.)

**Загрузка носителя в режиме резака завершена.**

## Загрузка ленты



**Примечание** • Этот раздел относится только к принтерам, печатающим методом термопереноса.

Лента используется только для этикеток с термопереносом. Для выполнения прямой термопечати этикеток не устанавливайте ленту в принтер. Чтобы определить, нужна ли лента для конкретного носителя, см. раздел *Когда используется лента на стр. 25*.

---

**Внимание!** • При выполнении любых действий вблизи открытой печатающей головки снимите кольца, часы, ожерелья, идентификационные карточки-пропуски и другие металлические предметы, которые могут коснуться печатающей головки. Выключать принтер во время работы вблизи открытой печатающей головки не обязательно, однако компания Zebra рекомендует сделать это в качестве меры предосторожности. При выключении питания будут потеряны временные настройки, такие как формат этикеток; их нужно будет загрузить повторно перед возобновлением печати.

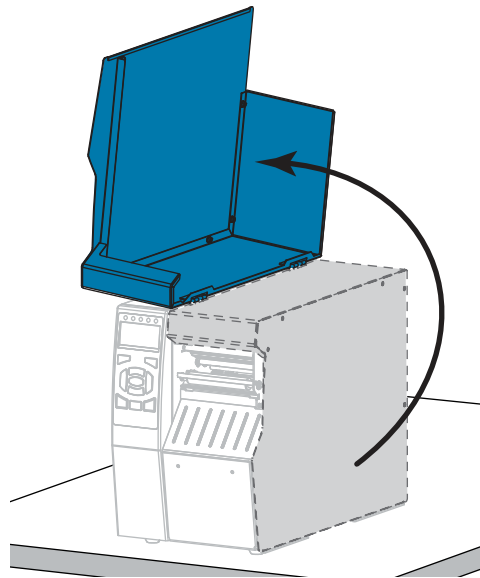
---



**Важно** • Для защиты головки от истирания используйте ленту шириной больше ширины носителя. Лента должна иметь покрытие снаружи.

### Для установки ленты выполните следующие действия.

1. Поднимите дверцу носителя.

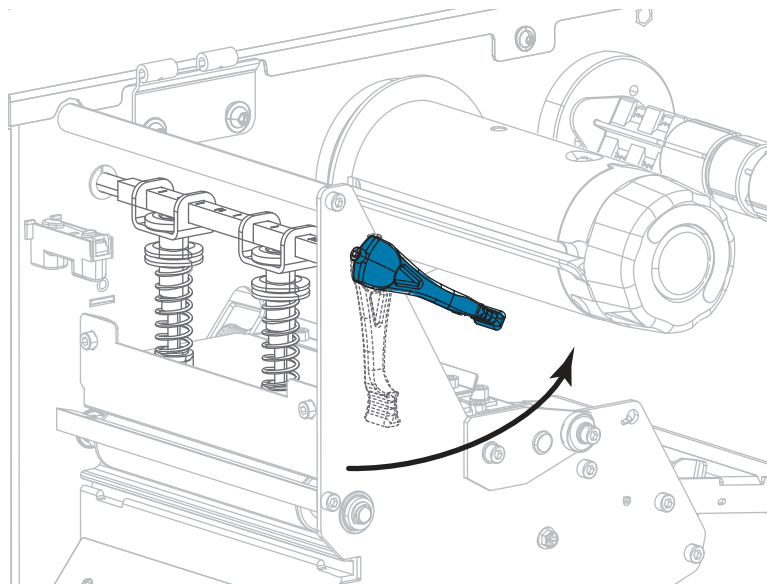




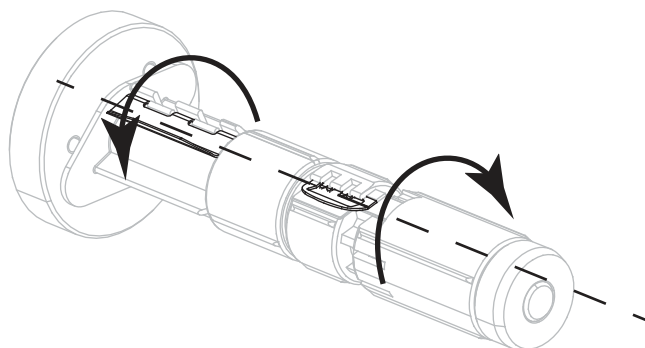


2. **Внимание!** • Печатающая головка может быть горячей и стать причиной ожога. Подождите, пока печатающая головка остынет.

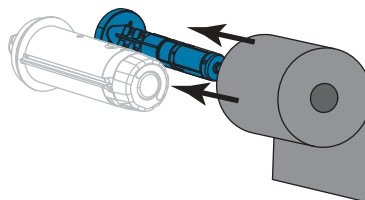
Откройте печатающую головку, повернув рычаг для открывания головки вверх.



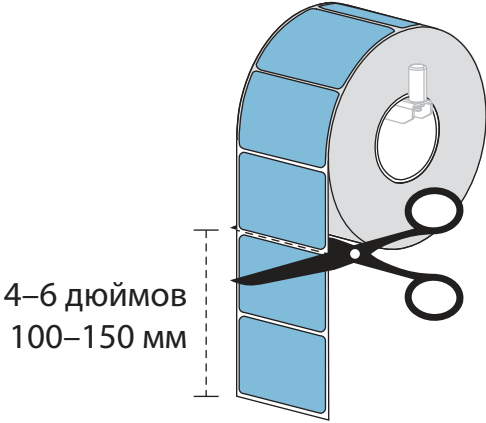
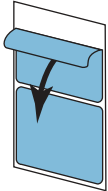
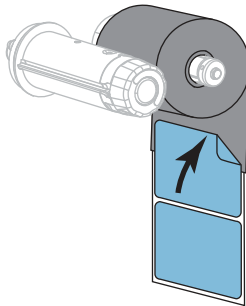
3. Выровняйте сегменты подающего шпинделя ленты.



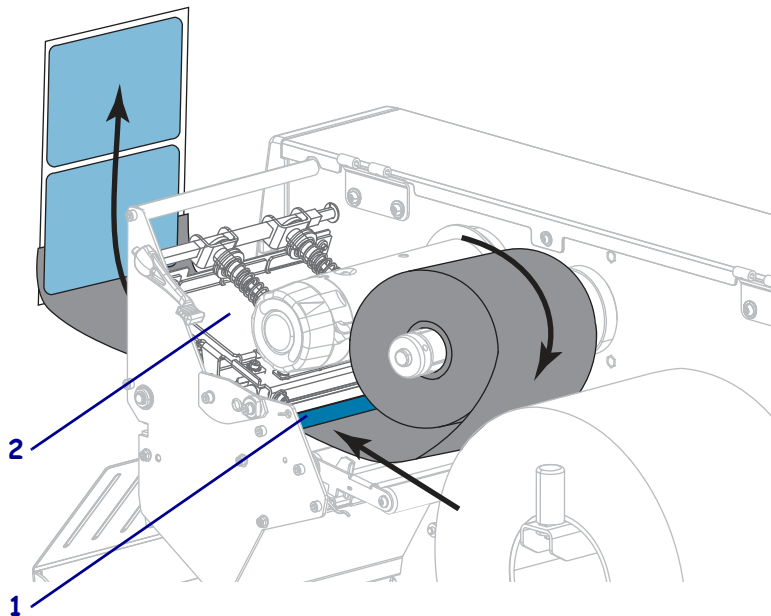
4. Поместите рулон ленты на шпиндель подачи ленты так, чтобы ее свободный конец разматывался, как показано на рисунке. Протолкните рулон назад до упора.



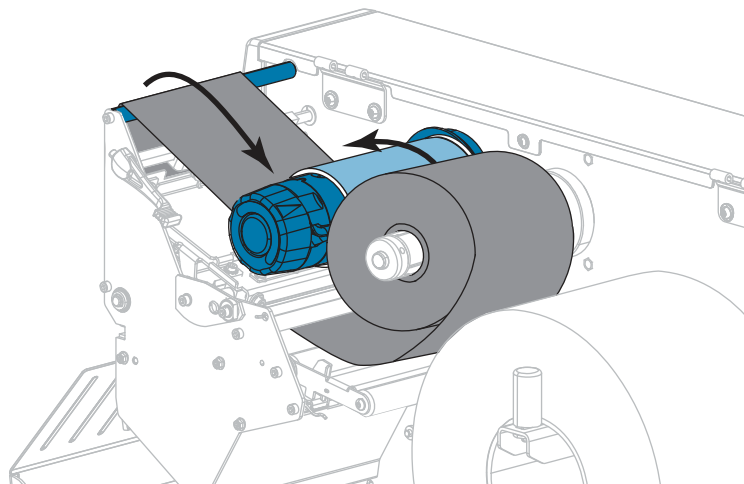
5. Направляющая ленты позволяет легко загружать и вынимать ленту. Не прикреплены ли на конце рулона ленты бумага или что-то еще, что могло бы служить в качестве ее направляющей?

Если...	Тогда...
Да	Перейдите к следующему шагу.
Нет	<p><b>a.</b> Отрежьте или оторвите 100–150 мм (4–6 дюйм.) носителя от рулона.</p>  <p>4–6 ДЮЙМОВ 100–150 мм</p> <p><b>b.</b> Отклейте этикетку от полоски носителя.</p>  <p><b>c.</b> С помощью этой этикетки прикрепите конец ленты к полоске носителя. Полоска носителя будет служить направляющей ленты.</p> 

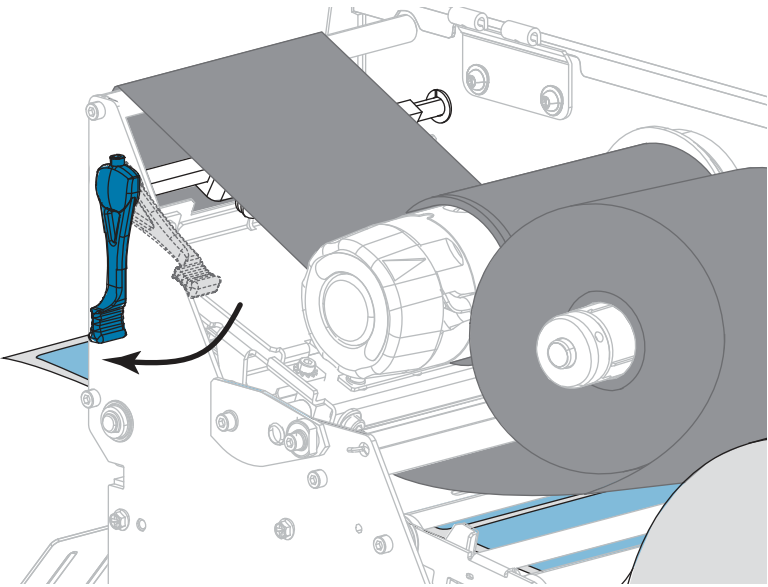
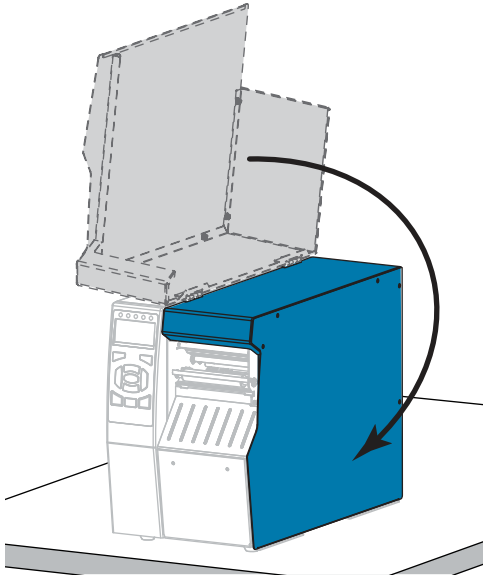
6. Пропустите направляющую ленты под ролик направления ленты (1) и печатающей головкой (2).



7. Подайте направляющую ленты поверх верхнего валика ленты (1), а затем под приемный шпindel ленты (2). Оберните направляющую и ленту вокруг шпинделя, как показано на рисунке. Поверните шпindel несколько раз, чтобы намотать ленту без провисания.



**8.** Носитель уже загружен в принтер?

Если...	Тогда...
Нет	Перейдите на <i>Загрузка носителя</i> на стр. 34 для загрузки носителя в принтер.
Да	<p><b>a.</b> Поверните рычаг открытия печатающей головки вниз, чтобы зафиксировать печатающую головку.</p>  <p><b>b.</b> Закройте дверцу носителя.</p>  <p><b>c.</b> Если необходимо, нажмите клавишу PAUSE (ПАУЗА), чтобы включить печать.</p>

## Установка драйвера принтера и подключение принтера к компьютеру

В этом разделе описывается, как с помощью программы Zebra Setup Utilities подготовить компьютер под управлением Microsoft Windows® для работы с драйвером принтера, прежде чем подключать принтер к одному из интерфейсов обмена данными компьютера. Если вы еще не установили данную программу, воспользуйтесь инструкциями по ее установке в этом разделе. Можно подключить свой принтер к компьютеру через любое из доступных подключений.



**Важно** • Прежде чем подключать принтер к компьютеру, необходимо использовать программу Zebra Setup Utilities или программу установки Zebra для устройств Android (можно загрузить бесплатно из магазина Google Play™ по адресу <https://play.google.com/store/apps/details?id=com.zebra.printersetup>). Если подключить принтер к компьютеру без этой программы, он не сможет установить надлежащие драйверы принтера.

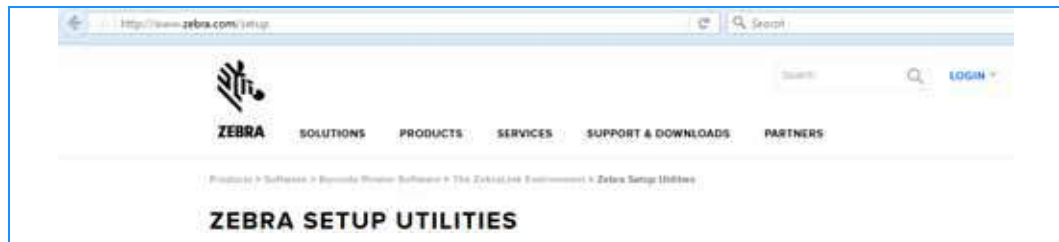
### Установка Zebra Setup Utilities

Инструкции в данном разделе помогут вам установить на компьютер программу Zebra Setup Utilities или обновить существующую версию программы. При этом старые версии программы или имеющиеся драйверы принтера Zebra удалять не нужно.

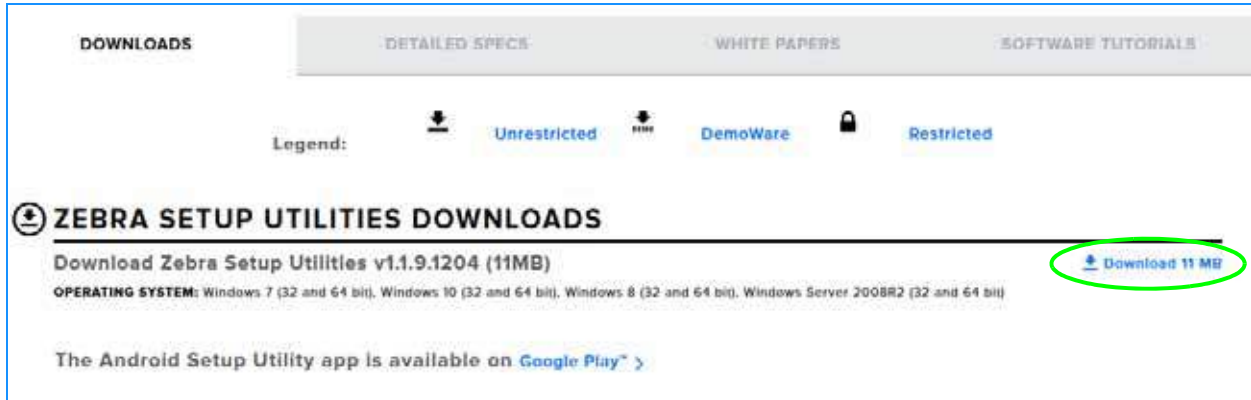
**Чтобы установить программу Zebra Setup Utilities, выполните следующие действия.**

#### Загрузка установщика Zebra Setup Utilities

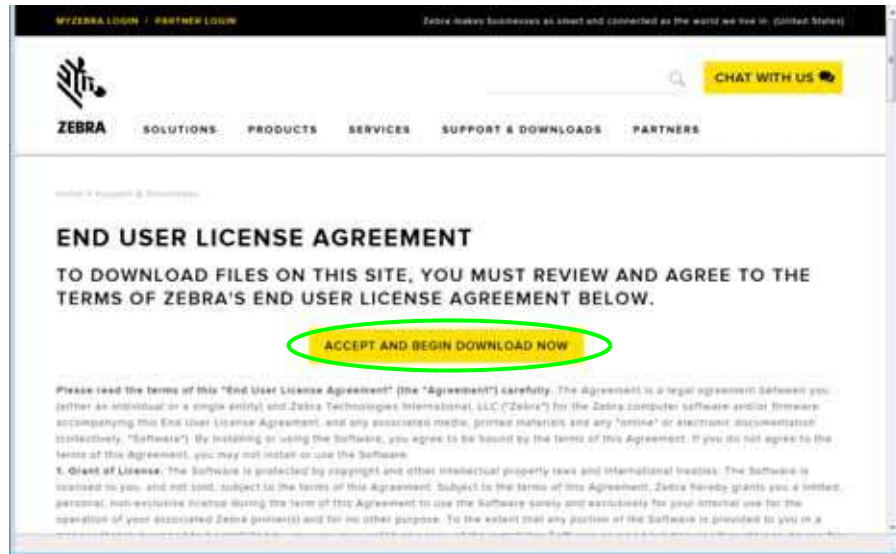
1. Перейдите на веб-сайт <http://www.zebra.com/setup>.  
Появится экран Zebra Setup Utilities.



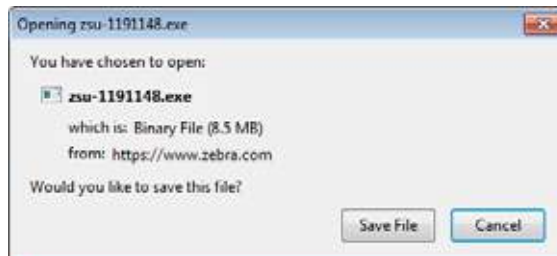
2. На вкладке DOWNLOADS (ЗАГРУЗКИ) в разделе ZEBRA SETUP UTILITIES выберите Download (Загрузить).



Прочитайте и примите лицензионное соглашение (EULA).

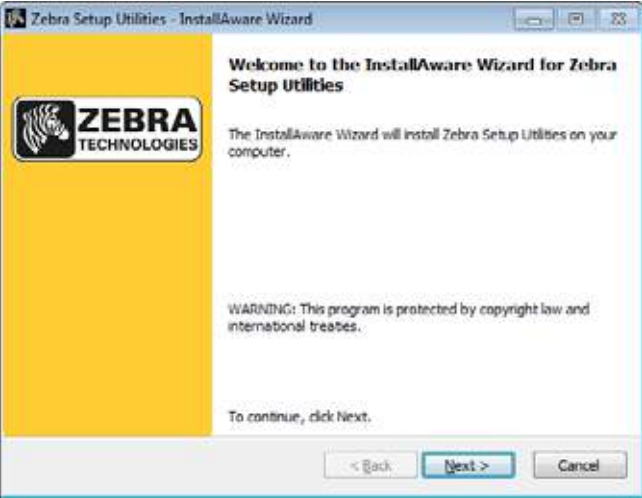
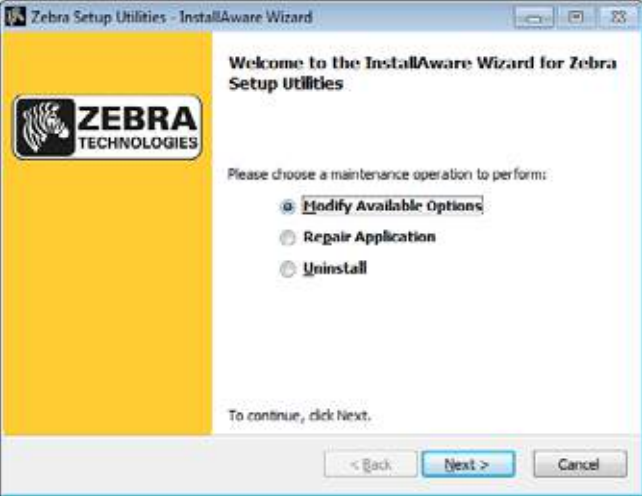


3. Если вы принимаете его условия, выберите ACCEPT AND BEGIN DOWNLOAD NOW (ПРИНЯТЬ И НАЧАТЬ ЗАГРУЗКУ).  
В зависимости от настроек браузера вы сможете запустить или сохранить исполняемый файл.



### Запуск установщика Zebra Setup Utilities

4. Сохраните программу на компьютере. (Необязательно, если вы уже запустили ее из браузера.)
5. Запустите исполняемый файл. Если появится запрос разрешения на выполнение файла, нажмите соответствующую кнопку, чтобы дать это разрешение.  
 Дальнейший процесс зависит от того, была ли на компьютере установлена программа Zebra Setup Utilities или еще нет. Так или иначе, следуйте инструкциям на экране.

Если на компьютере...	Тогда...
<p><b>Не была</b> ранее установлена программа Zebra Setup Utilities.</p>	<p>a. Появится следующий экран мастера Zebra Setup Utilities — InstallAware Wizard.</p>  <p>b. Перейдите на <a href="#">Чистая установка Zebra Setup Utilities</a> на стр. 72.</p>
<p><b>Была</b> уже установлена программа Zebra Setup Utilities.</p>	<p>a. Появится следующий экран мастера Zebra Setup Utilities — InstallAware Wizard.</p>  <p>b. Перейдите на <a href="#">Обновление установки Zebra Setup Utilities</a> на стр. 74.</p>

### Чистая установка Zebra Setup Utilities

6. Нажмите кнопку Next (Далее).

Вам будет вновь предложено прочитать и принять лицензионное соглашение (EULA).

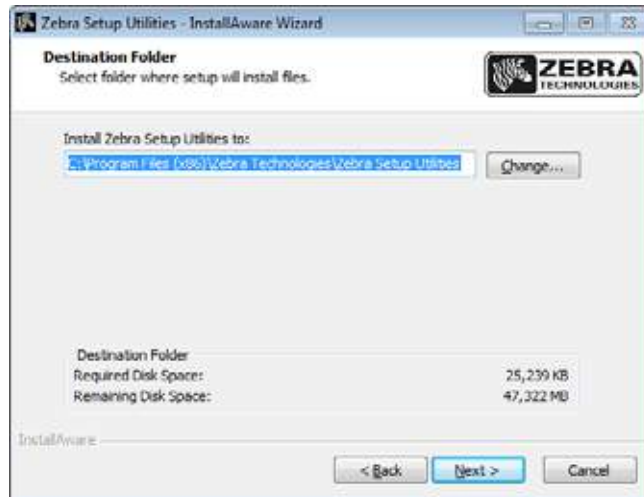


7. Если вы принимаете его условия, установите флажок

I accept the terms of the license agreement (Я принимаю условия лицензионного соглашения).

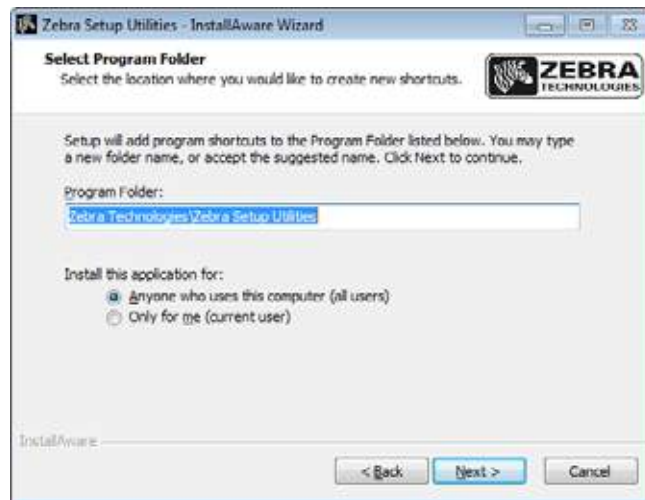
8. Нажмите кнопку Next (Далее).

Теперь можно выбрать папку для установки файлов.

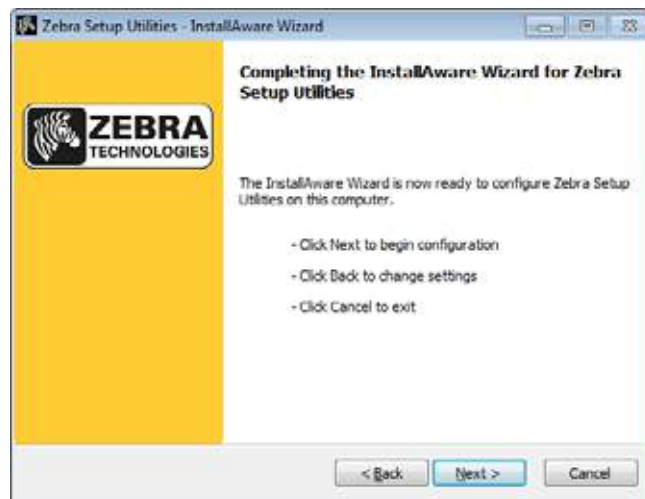




9. Измените при необходимости конечную папку и нажмите кнопку Next (Далее).  
После этого можно выбрать расположение ярлыков программы.



10. Измените расположение, если необходимо, и нажмите кнопку Next (Далее).  
Далее можно завершить работу мастера InstallAware.

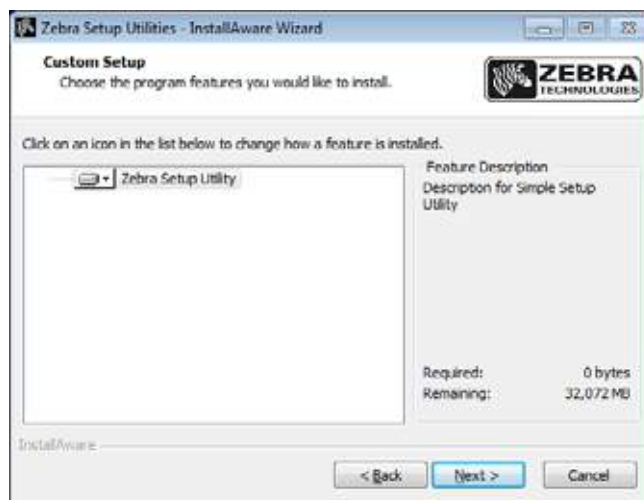


11. Перейдите к разделу [Продолжение чистой или обновляемой установки на стр. 75.](#)

### Обновление установки Zebra Setup Utilities

12. Нажмите кнопку Next (Далее).

Выберите устанавливаемые возможности.



13. Нажмите кнопку Next (Далее).

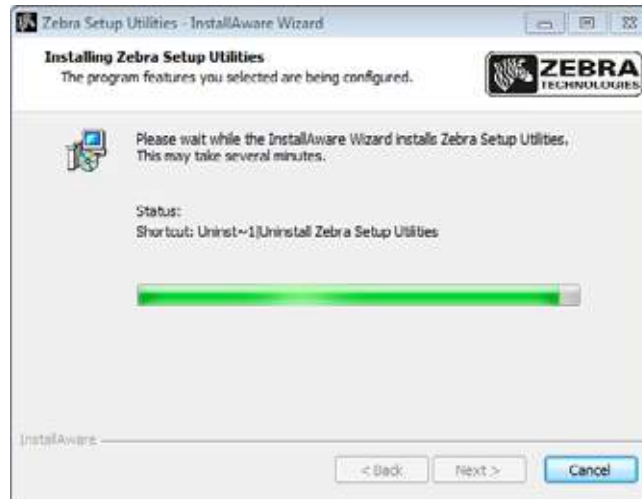
Далее можно завершить работу мастера InstallAware.



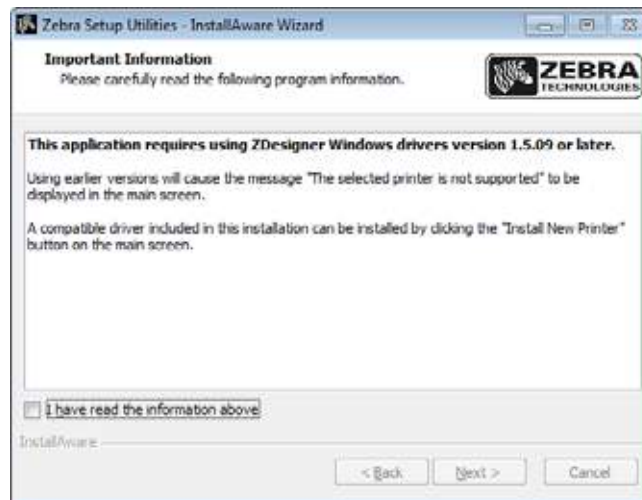
## Продолжение чистой или обновляемой установки

14. Нажмите кнопку Next (Далее).

Начнется установка.



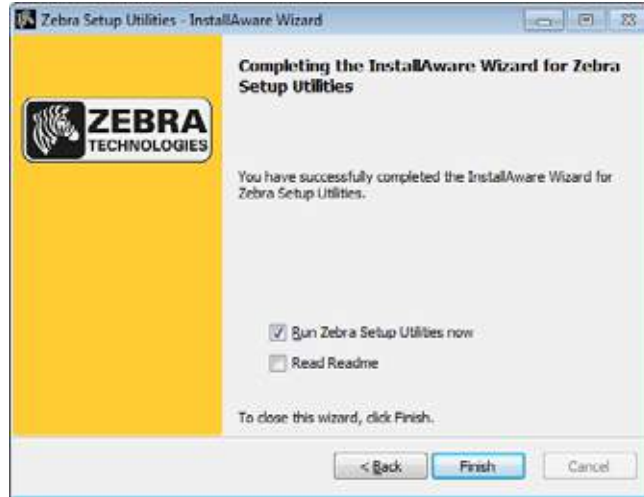
В ходе установки будет показана информация о драйверах.



15. Ознакомьтесь с ней и установите флажок


I have read the information above (Мной прочитаны сведения выше).


16. Нажмите кнопку Next (Далее).  
 Будут показаны варианты завершения установки.



17. Установите флажок Run Zebra Setup Utilities now (Запустить Zebra Setup Utilities).  
 18. Нажмите кнопку Finish (Готово).

Дальнейший процесс зависит от того, были ли на компьютере установлены драйверы принтера Zebra или еще нет. Так или иначе, следуйте инструкциям на экране.

Если на компьютере...	Тогда...	
<p>Не были ранее установлены драйверы принтера Zebra.</p>	<p>Появится окно мастера подготовки системы.</p> 	
<p>Чтобы подключиться через...</p>	<p>USB-порт</p>	<p>Тогда...</p> <p>Перейдите на <i>Подключение компьютера к USB-порту принтера</i> на стр. 78.</p>
<p>Последовательный или параллельный порт</p>	<p>Последовательный или параллельный порт</p>	<p>Перейдите на <i>Подключение компьютера к последовательному или параллельному порту принтера</i> на стр. 82.</p>

<p><b>Если на компьютере...</b></p>	<p><b>Тогда...</b></p>	
<p><b>Были</b> ранее установлены драйверы принтера Zebra.</p>	<p>Появится экран Zebra Setup Utilities.</p> 	
<p><b>Чтобы подключиться через...</b></p>	<p><b>Тогда...</b></p>	
<p><b>USB-порт</b></p>	<p>Перейдите на <i>Подключение принтера к USB-порту компьютера</i> на стр. 79.</p>	
<p><b>Последовательный или параллельный порт</b></p>	<p>Перейдите на <i>Добавление принтера с экрана Zebra Setup Utilities</i> на стр. 85.</p>	

## Подключение компьютера к USB-порту принтера

Действия в этом разделе выполняются только после установки программы Zebra Setup Utilities. При необходимости сначала выполните действия в разделе [Установка Zebra Setup Utilities](#) на стр. 69.



**Важно** • Прежде чем подключать принтер к компьютеру, необходимо установить программу Zebra Setup Utilities. Если подключить принтер к компьютеру без этой программы, он не сможет установить надлежащие драйверы принтера.

---

**Внимание!** • Прежде чем подключать кабели обмена данными, убедитесь, что принтер выключен (O). Подключение кабеля обмена данными при включенном электропитании (I) может привести к повреждению принтера.

---

**Для подключения принтера к компьютеру через последовательный или параллельный порт выполните следующие действия.**

### Запуск мастера подготовки системы

Если вы находитесь на экране Zebra Setup Utilities, действия в данном разделе выполнять не нужно. Перейдите на [Подключение принтера к USB-порту компьютера](#) на стр. 79.

При первой установке программы Zebra Setup Utilities и драйверов принтера выполните указания мастера подготовки системы.

Рис. 8 • Мастер подготовки системы



1. Нажмите кнопку Next (Далее).

Мастер подготовки системы предложит подключить принтер к USB-порту вашего компьютера.



2. Нажмите кнопку Finish (Готово).

Появится экран Zebra Setup Utilities.

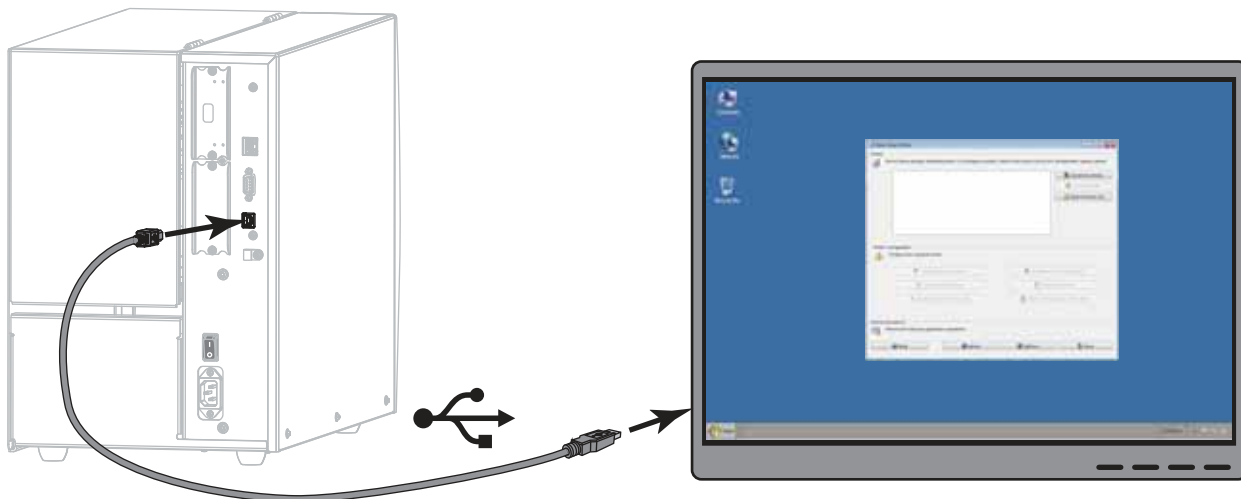
### Подключение принтера к USB-порту компьютера

Действия в данном разделе выполняются только после появления запросов от мастера подготовки системы или запуска программы Zebra Setup Utilities. При необходимости сначала выполните действия в разделе [Установка Zebra Setup Utilities на стр. 69](#).

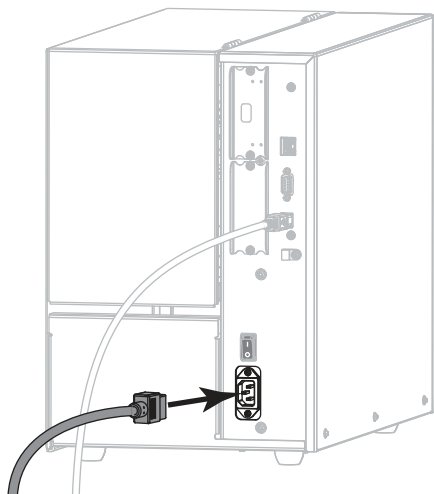
Рис. 9 • Экран Zebra Setup Utilities



3. Подключите один конец USB-кабеля к USB-порту принтера, а другой — к компьютеру.



4. Вставьте гнездовой штекер кабеля электропитания переменного тока в разъем питания на задней панели принтера.

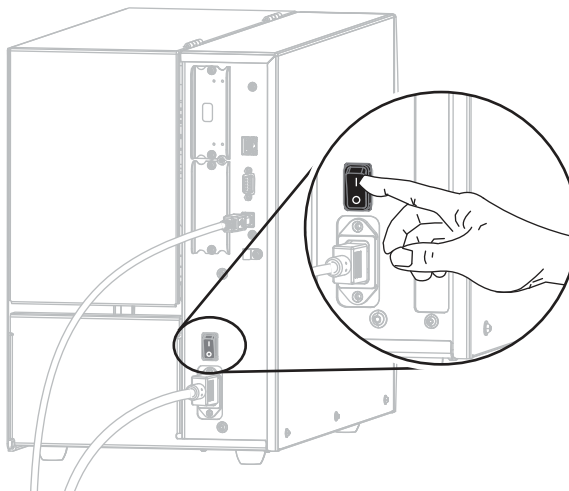


5. Вставьте вилку кабеля электропитания переменного тока в соответствующую электрическую розетку.





6. Включите принтер (I).



При загрузке принтера компьютер завершит установку драйвера и распознает принтер.

**Установка USB-подключения завершена.**

## Подключение компьютера к последовательному или параллельному порту принтера

Действия в этом разделе выполняются только после установки программы Zebra Setup Utilities. При необходимости сначала выполните действия в разделе [Установка Zebra Setup Utilities](#) на стр. 69.



**Важно** • Прежде чем подключать принтер к компьютеру, необходимо установить программу Zebra Setup Utilities. Если подключить принтер к компьютеру без этой программы, он не сможет установить надлежащие драйверы принтера.

---

**Внимание!** • Прежде чем подключать кабели обмена данными, убедитесь, что принтер выключен (O). Подключение кабеля обмена данными при включенном электропитании (I) может привести к повреждению принтера.

---

### Для подключения принтера к компьютеру через последовательный или параллельный порт выполните следующие действия.

Если вы находитесь на экране Zebra Setup Utilities, действия в данном разделе выполнять не нужно. Перейдите на [Добавление принтера с экрана Zebra Setup Utilities](#) на стр. 85.

### Запуск мастера подготовки системы

При первой установке программы Zebra Setup Utilities и драйверов принтера выполните указания мастера подготовки системы.

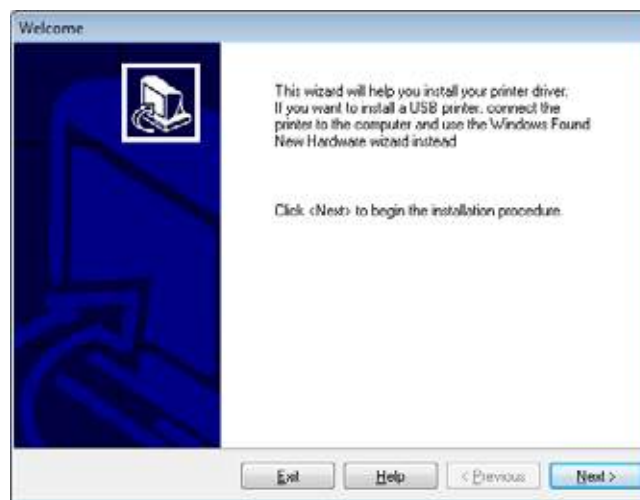
Рис. 10 • Мастер подготовки системы



1. Выберите Other computer ports (Parallel Port, Serial Port, TCP-IP Port...)  
(Другие порты компьютера [параллельный, последовательный, TCP-IP...])  
и нажмите кнопку Next (Далее).  
Мастер установки нового принтера предложит начать процедуру установки.



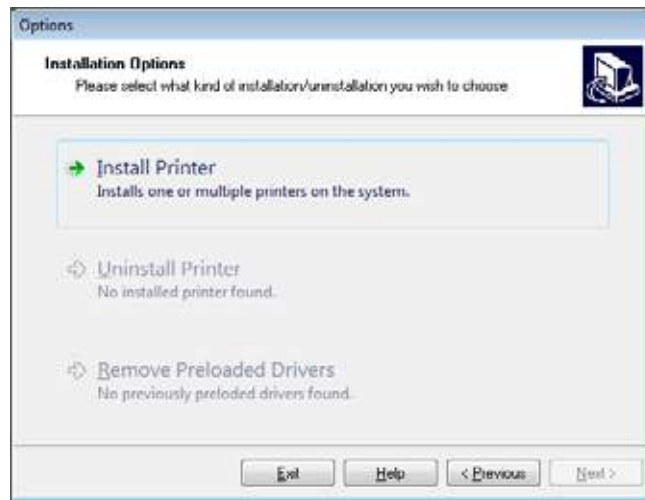
2. Нажмите кнопку Finish (Готово).  
Отобразится мастер установки драйвера принтера.



## 84 | Настройка и эксплуатация принтера

Установка драйвера принтера и подключение принтера к компьютеру — последовательный или параллельный порт

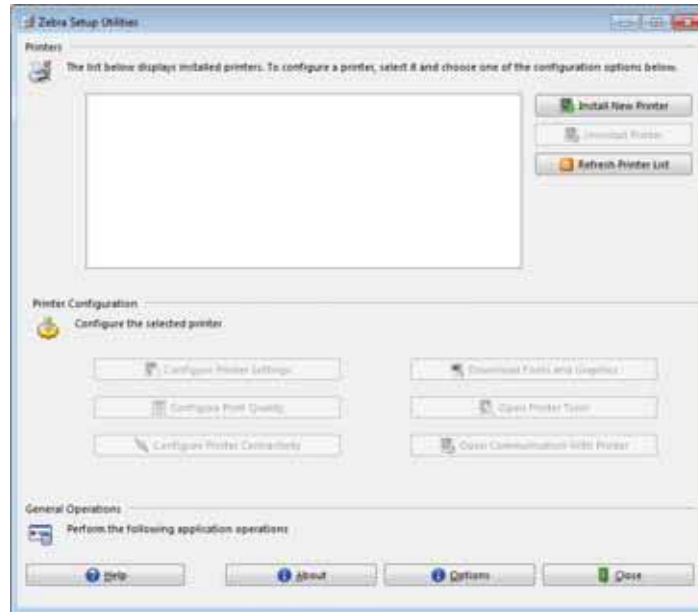
3. Нажмите кнопку Next (Далее).  
Выберите вариант установки.



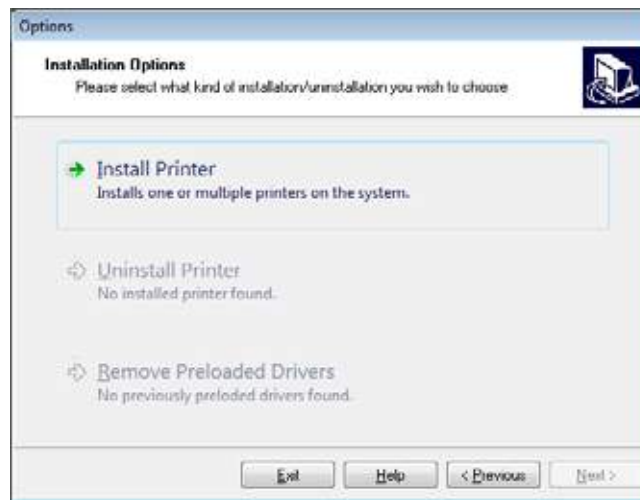
4. Перейдите на [шаг 6 на стр. 86](#).

**Добавление принтера с экрана Zebra Setup Utilities**

**Рис. 11 • Экран Zebra Setup Utilities**

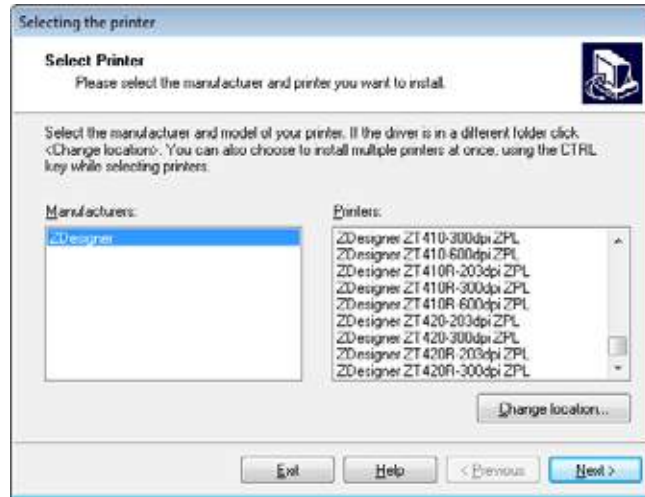


5. На экране Zebra Setup Utilities нажмите кнопку Install New Printer (Установить новый принтер).  
Выберите вариант установки.



6. Нажмите кнопку Install Printer (Установить принтер).

Теперь нужно выбрать тип принтера.



7. Выберите модель и разрешение принтера.

Эти сведения можно найти на наклейке принтера с номером изделия, которая обычно находится под шпинделем носителя. Они имеют следующий формат:

Part Number: XXXXXY – xxxxxxxx

где

XXXXX — модель принтера,

Y — разрешение принтера (2 = 203 тчк/дюйм, 3 = 300 тчк/дюйм).

Например, в номере изделия «**ZT510x3** — xxxxxxxx»

**ZT510** означает модель принтера ZT510.

**3** означает, что разрешение печатающей головки — 300 тчк/дюйм.

8. Нажмите кнопку Next (Далее).

Теперь нужно указать имя принтера, порт, к которому он будет подключен, и язык программы.



9. Измените имя принтера (если нужно) и выберите надлежащий порт и язык.

**10.** Нажмите кнопку Next (Далее).

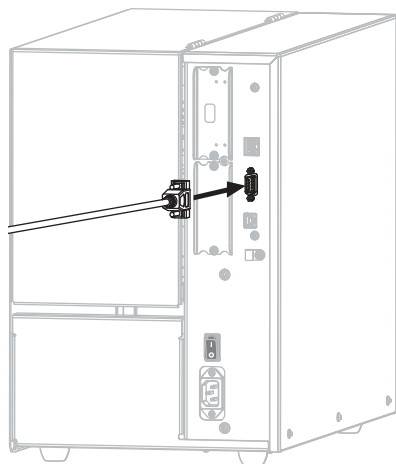
Далее можно запустить другие мастера установки.

**11.** Установите для них флажки и нажмите кнопку Finish (Готово).

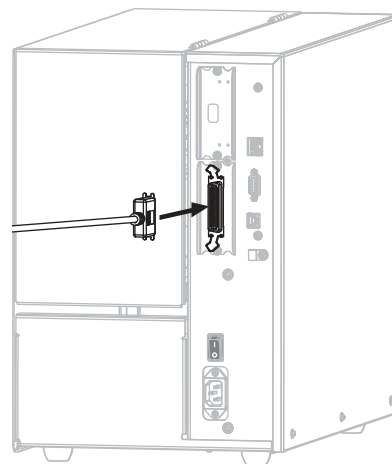
Драйвер принтера установлен. Если появится сообщение, что это может повлиять на другие программы, нажмите кнопку Next (Далее).

**Подключение принтера к последовательному или параллельному порту компьютера**

12. Подключите один или оба кабеля к соответствующим портам принтера.



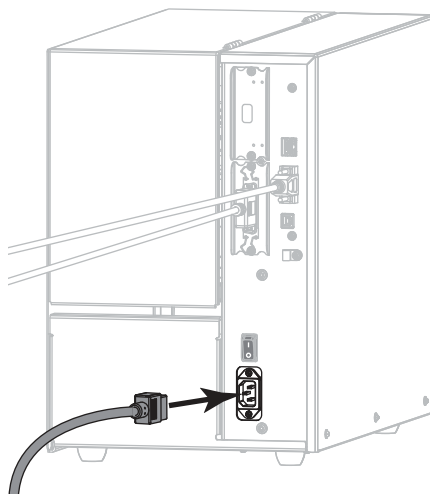
**Последовательный разъем**



**Параллельный разъем**

13. Подключите второй конец кабеля к соответствующему порту компьютера.

14. Вставьте гнездовой штекер кабеля электропитания переменного тока в разъем питания на задней панели принтера.

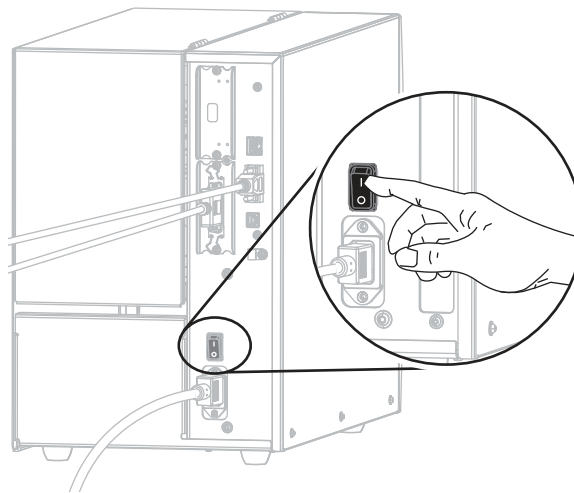




15. Вставьте вилку кабеля электропитания переменного тока в соответствующую электрическую розетку.



16. Включите принтер (I).



Принтер загрузится.

### Настройка принтера (если необходимо)

17. Если необходимо, можно привести настройки порта принтера в соответствие с настройками компьютера. Дополнительные сведения см. в разделе [ПОРТЫ](#) на стр. 109.

**Установка последовательного или параллельного подключения завершена.**

## Подключение к сети через Ethernet-порт принтера

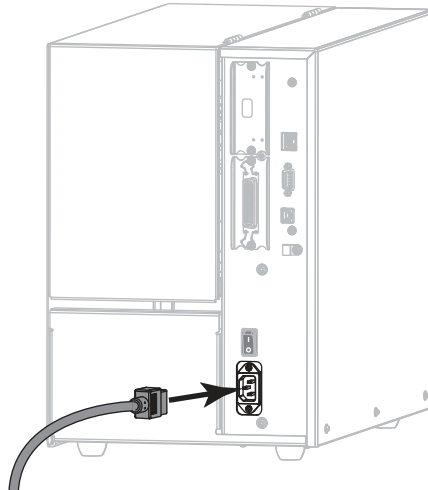
Чтобы использовать проводное подключение к серверу печати (через Ethernet), сначала нужно подключить принтер к компьютеру через другое доступное соединение. Сделав это, необходимо настроить взаимодействие принтера с локальной сетью через проводной сервер печати принтера.

Дополнительные сведения о серверах печати Zebra см. в *Руководстве пользователя проводных и беспроводных серверов печати ZebraNet*. Загрузить последнюю версию этого руководства можно на странице <http://www.zebra.com/zt500-info>.



### Для подключения принтера к компьютеру через проводной сервер печати выполните следующие действия.

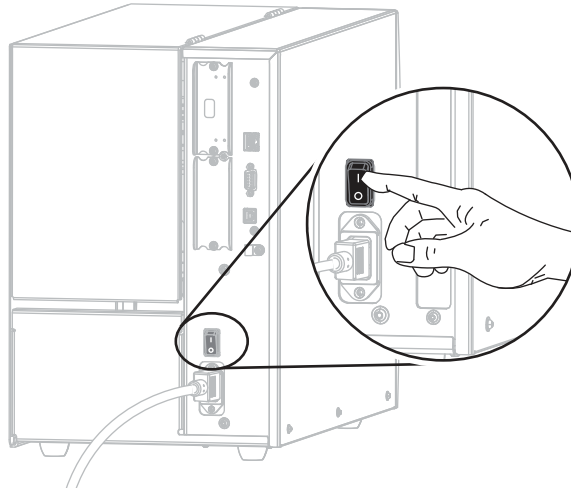
1. Установите Zebra Setup Utilities, как указано в разделе *Установка Zebra Setup Utilities* на стр. 69.
2. Вставьте гнездовой штекер кабеля электропитания переменного тока в разъем питания на задней панели принтера.



3. Вставьте вилку кабеля электропитания переменного тока в соответствующую электрическую розетку.

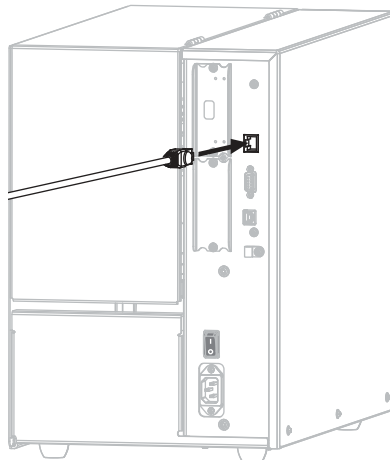


4. Включите принтер (I).



Принтер загрузится.

5. Вставьте в принтер кабель Ethernet, подключенный к вашей сети.



Принтер попытается связаться с сетью. Если подключение успешно установится, принтер передаст значения шлюза локальной сети и подсети, а также получит IP-адрес. На дисплее принтера будут попеременно отображаться версия микропрограммы принтера и его IP-адрес.

6. Посмотрев на дисплей, убедитесь, что принтеру был назначен IP-адрес. См. [ПРОВОДН. IP-АДРЕС](#) на стр. 145.

Если IP-адрес принтера...	Тогда...
0.0.0.0 или 000.000.000.000	Перейдите на <a href="#">Ввод в принтере сведений о локальной сети (если необходимо)</a> на стр. 92.
Любое другое значение	Перейдите на <a href="#">Добавление принтера с экрана Zebra Setup Utilities</a> на стр. 93.

### Ввод в принтере сведений о локальной сети (если необходимо)

Если принтер подключился к сети автоматически, данный раздел можно пропустить. Перейдите на [Добавление принтера с экрана Zebra Setup Utilities на стр. 93](#).

7. Подключите принтер к компьютеру через USB-порт, последовательный или параллельный порт, как указано в разделе [Подключение компьютера к USB-порту принтера на стр. 78](#) или [Подключение компьютера к последовательному или параллельному порту принтера на стр. 82](#).
8. Настройте следующие параметры принтера. Можно изменять значения в программе Zebra Setup Utilities (выберите на ее экране Configure Printer Connectivity [Настроить подключения принтера]) или способами, описанными по следующим ссылкам. Чтобы узнать правильные значения для своей сети, обратитесь к администратору сети.
  - [ПРОВОДН. IP-ПРОТ. на стр. 148](#) (измените значение ALL [ВСЕ] на PERMANENT [ПОСТОЯННО])
  - [ПРОВОДН. ШЛЮЗ на стр. 147](#) (совпадает со значением для шлюза локальной сети)
  - [МАСКА ПРОВ. ПОДСЕТИ на стр. 146](#) (совпадает со значением для подсети локальной сети)
  - [ПРОВОДН. IP-АДРЕС на стр. 145](#) (назначьте уникальный IP-адрес принтеру)

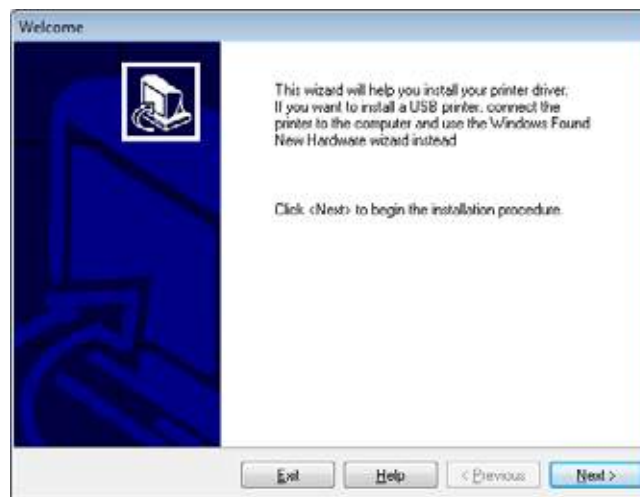
## Добавление принтера с экрана Zebra Setup Utilities

9. При необходимости откройте программу Zebra Setup Utilities.  
Появится экран Zebra Setup Utilities.

Рис. 12 • Экран Zebra Setup Utilities



10. Нажмите кнопку Install New Printer (Установить новый принтер).  
Отобразится мастер установки драйвера принтера.



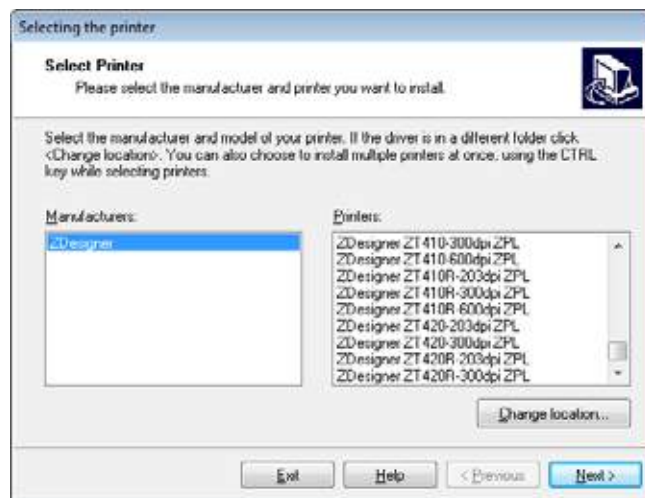
11. Нажмите кнопку Next (Далее).

Выберите вариант установки.



12. Нажмите кнопку Install Printer (Установить принтер).

Теперь нужно выбрать тип принтера.



13. Выберите модель и разрешение принтера.

Эти сведения можно найти на наклейке принтера с номером изделия, которая обычно находится под шпинделем носителя. Они имеют следующий формат:

**Part Number: XXXXXY - xxxxxxxx**

где

XXXXX — модель принтера,

Y — разрешение принтера (2 = 203 тчк/дюйм, 3 = 300 тчк/дюйм).

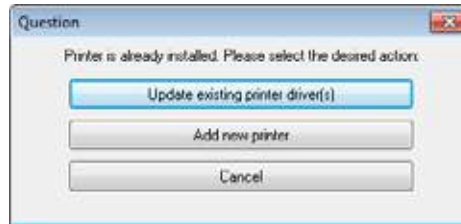
Например, в номере изделия «**ZT510x3** — xxxxxxxx»

**ZT510** означает модель принтера ZT510.

**3** означает, что разрешение печатающей головки — 300 тчк/дюйм.

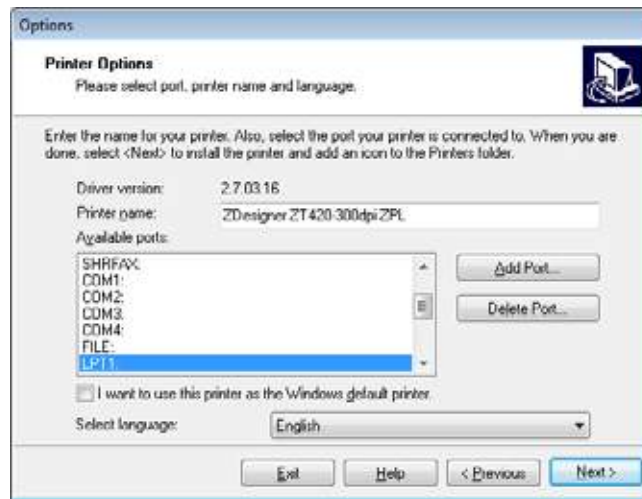
14. Нажмите кнопку Next (Далее).

Появится сообщение, что принтер уже установлен.



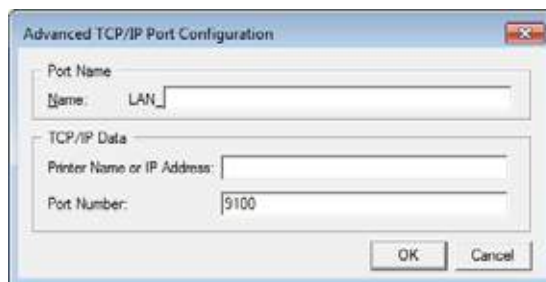
15. Нажмите кнопку Add new printer (Добавить новый принтер).

Теперь нужно указать имя принтера, порт, к которому он будет подключен, и язык для дисплея принтера.



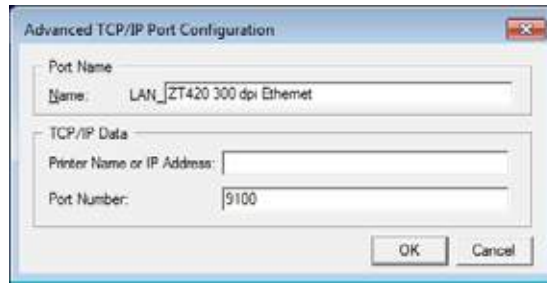
16. Нажмите кнопку Add Port (Добавить порт).

Введите имя порта и IP-адрес принтера.



**Примечание** • Если открыты другие приложения, может появиться сообщение, что драйвер заблокирован другим процессом. Можно нажать кнопку Next (Далее), чтобы продолжить установку, или Exit (Выход), чтобы сначала сохранить работу, а потом продолжить установку.

17. Присвойте порту имя, которое вы легко распознаете в списке доступных портов.



18. Введите IP-адрес принтера. Это может быть автоматически назначенный адрес или заданный вручную в предыдущем разделе.

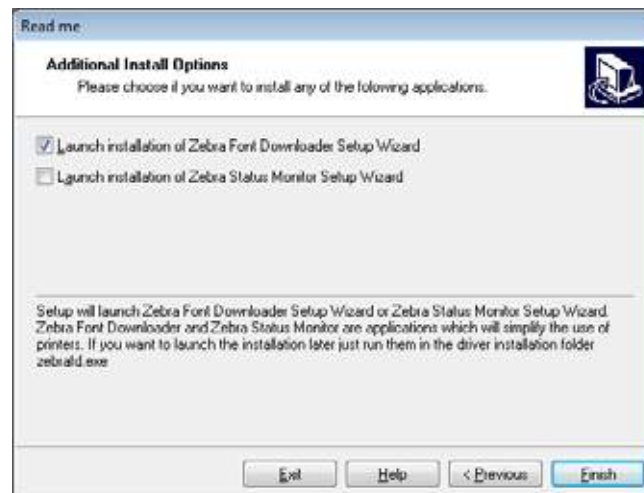
19. Нажмите кнопку ОК.

Будет создан драйвер принтера с назначенным именем порта. В списке доступных портов появится новый порт принтера.



20. Нажмите кнопку Next (Далее).

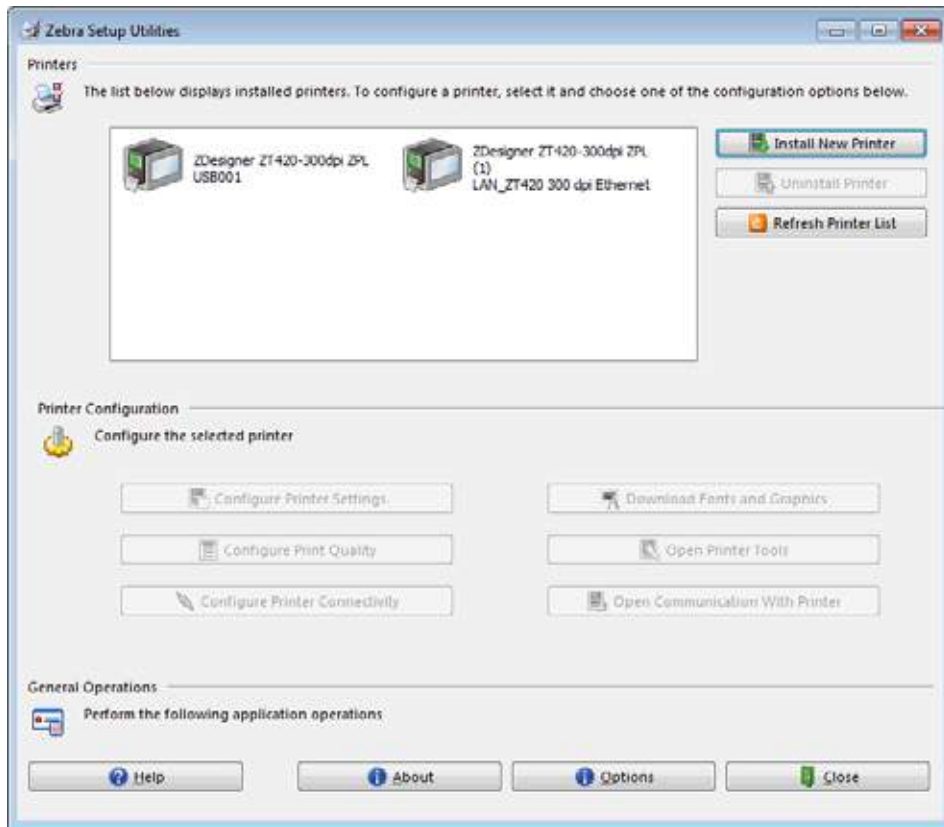
Далее можно запустить другие мастера установки.





21. Установите для них флажки и нажмите кнопку Finish (Готово).

Драйвер принтера установлен. Если появится сообщение, что это может повлиять на другие программы, для продолжения выберите нужный вариант.



**Установка проводных подключений (Ethernet) завершена.**

## Подключение принтера к беспроводной сети

Чтобы использовать беспроводной сервер печати принтера, сначала нужно подключить принтер к компьютеру через другое доступное соединение. Сделав это, необходимо настроить взаимодействие принтера с беспроводной локальной сетью через беспроводной сервер печати.

Дополнительные сведения о серверах печати Zebra см. в *Руководстве пользователя проводных и беспроводных серверов печати ZebraNet*. Загрузить последнюю версию этого руководства можно на странице <http://www.zebra.com/zt500-info>.



**Для подключения принтера к компьютеру через беспроводной сервер печати (доступен в качестве дополнительного оборудования) выполните следующие действия.**

1. Установите Zebra Setup Utilities, как указано в разделе *Установка Zebra Setup Utilities* на стр. 69.
2. Подключите принтер к компьютеру через USB-порт, последовательный или параллельный порт, как указано в разделе *Подключение компьютера к USB-порту принтера* на стр. 78 или *Подключение компьютера к последовательному или параллельному порту принтера* на стр. 82.
3. Настройте следующие параметры принтера. Можно изменять значения в программе Zebra Setup Utilities (выберите на ее экране Configure Printer Connectivity [Настроить подключения принтера]) или способами, описанными по следующим ссылкам. Чтобы узнать правильные значения для своей сети, обратитесь к администратору сети.
  - *БЕСПРОВОД. IP-ПРОТ.* на стр. 153 (измените значение ALL [ВСЕ] на PERMANENT [ПОСТОЯННО])
  - *БЕСПРОВОД. ШЛЮЗ* на стр. 152 (совпадает со значением для шлюза беспроводной локальной сети)
  - *МАСКА Б/ПР. ПОДСЕТИ* на стр. 151 (совпадает со значением для подсети беспроводной локальной сети)
  - *БЕСПРОВОД. IP-АДРЕС* на стр. 150 (назначьте уникальный IP-адрес принтеру)

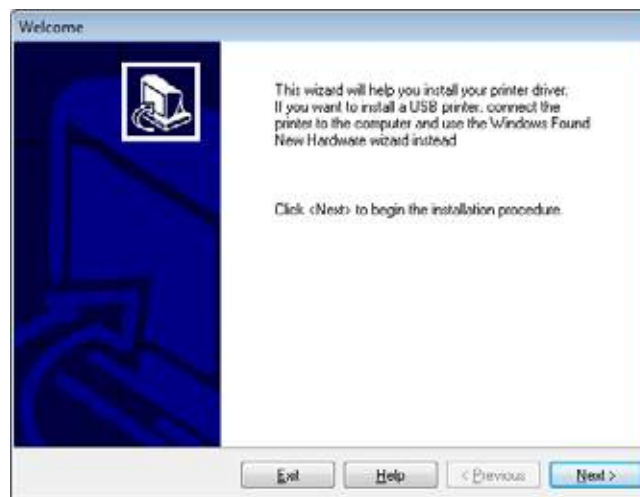
### Добавление принтера с экрана Zebra Setup Utilities

4. При необходимости откройте программу Zebra Setup Utilities.  
Появится экран Zebra Setup Utilities.

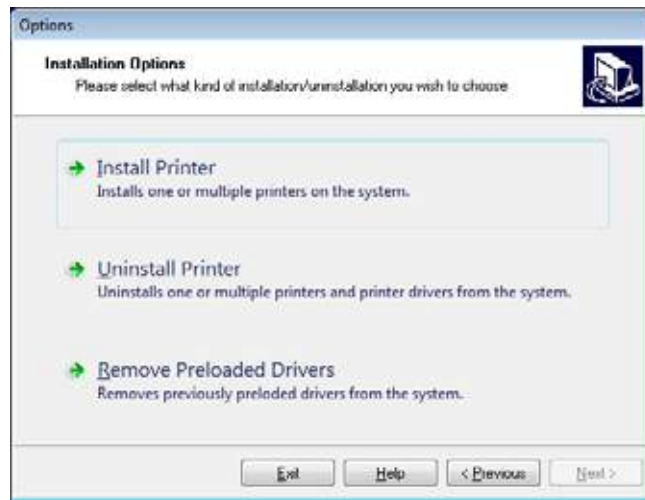
Рис. 13 • Экран Zebra Setup Utilities



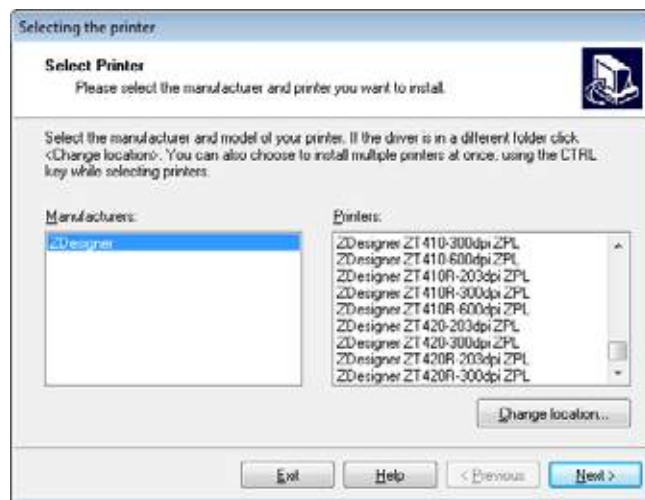
5. Нажмите кнопку Install New Printer (Установить новый принтер).  
Отобразится мастер установки драйвера принтера.



6. Нажмите кнопку Next (Далее).  
Выберите вариант установки.



7. Нажмите кнопку Install Printer (Установить принтер).  
Теперь нужно выбрать тип принтера.



8. Выберите модель и разрешение принтера.

Эти сведения можно найти на наклейке принтера с номером изделия, которая обычно находится под шпинделем носителя. Они имеют следующий формат:

**Part Number: XXXXXY - xxxxxxxx**

где

XXXXX — модель принтера,

Y — разрешение принтера (2 = 203 тчк/дюйм, 3 = 300 тчк/дюйм).

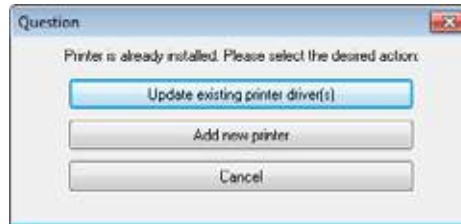
Например, в номере изделия «**ZT510x3** — xxxxxxxx»

**ZT510** означает модель принтера ZT510.

**3** означает, что разрешение печатающей головки — 300 тчк/дюйм.

9. Нажмите кнопку Next (Далее).

Появится сообщение, что принтер уже установлен.



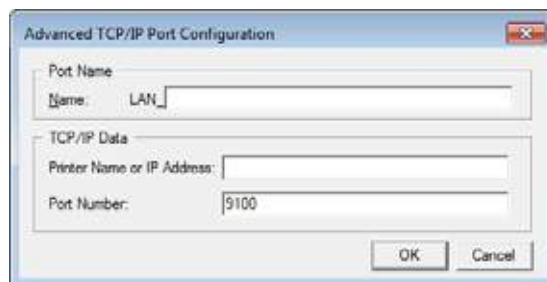
10. Нажмите кнопку Add new printer (Добавить новый принтер).

Теперь нужно указать имя принтера, порт, к которому он будет подключен, и язык для дисплея принтера.



11. Нажмите кнопку Add Port (Добавить порт).

Введите имя порта и IP-адрес принтера.



**Примечание** • Если открыты другие приложения, может появиться сообщение, что драйвер заблокирован другим процессом. Можно нажать кнопку Next (Далее), чтобы продолжить установку, или Exit (Выход), чтобы сначала сохранить работу, а потом продолжить установку.

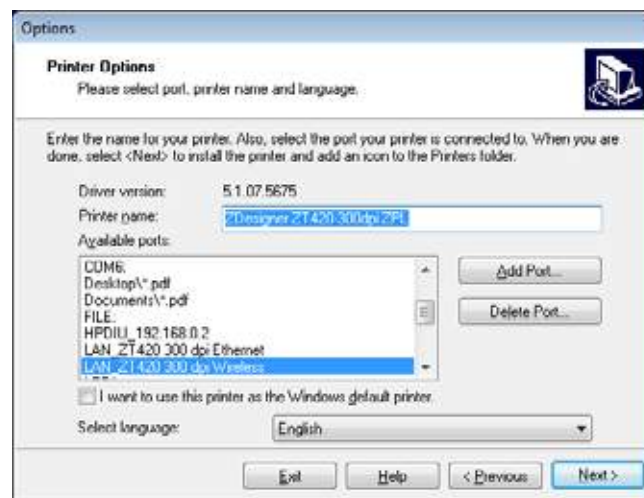
12. Присвойте порту имя, которое вы легко распознаете в списке доступных портов.



13. Введите IP-адрес принтера. Это может быть автоматически назначенный адрес или заданный вручную в предыдущем разделе.

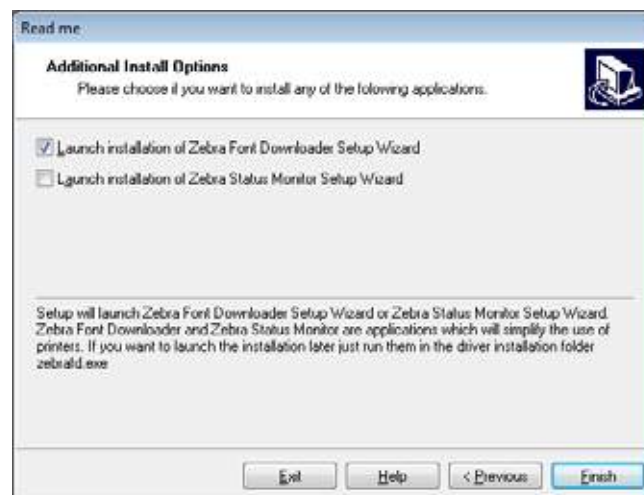
14. Нажмите кнопку ОК.

Будет создан драйвер принтера с назначенным именем порта. В списке доступных портов появится новый порт принтера.



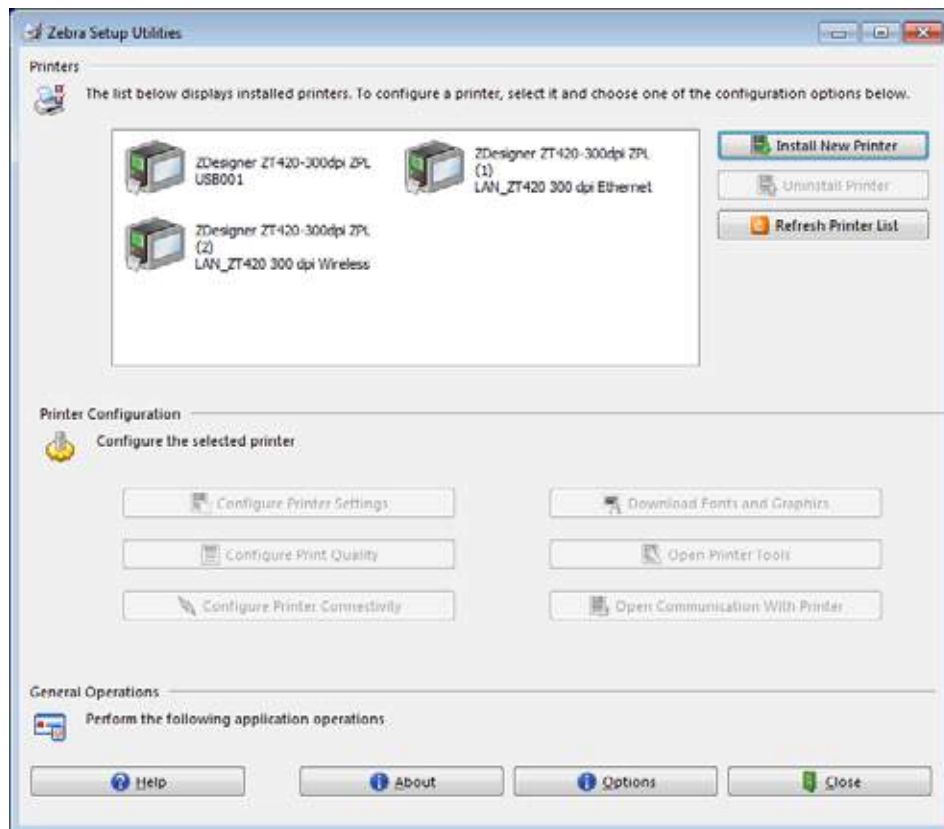
15. Нажмите кнопку Next (Далее).

Далее можно запустить другие мастера установки.



**16.** Установите для них флажки и нажмите кнопку Finish (Готово).

Драйвер принтера установлен. Если появится сообщение, что это может повлиять на другие программы, для продолжения выберите нужный вариант.



**Установка беспроводного подключения завершена.**

## Печать тестовой этикетки и изменение настроек

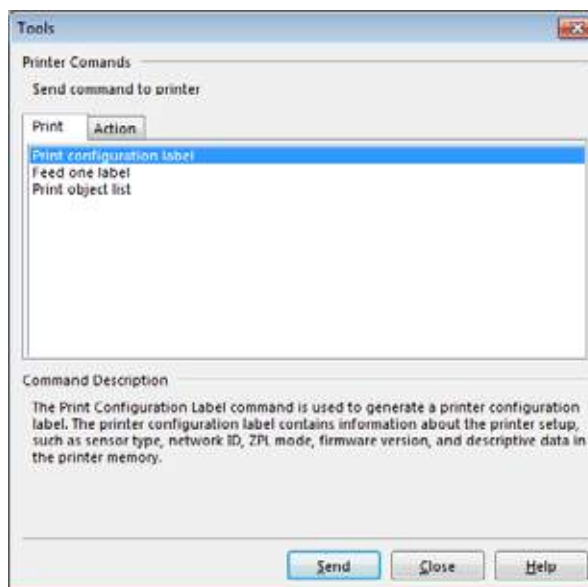
Загрузите носитель и ленту (если используется носитель для режима термопереноса), установите драйвер принтера, подключите принтер к компьютеру и приступайте к печати тестовой этикетки, руководствуясь инструкциями в данном разделе. Таким образом можно проверить, работает ли подключение принтера и не нужно ли изменить какие-то его настройки.

**Чтобы напечатать тестовую этикетку и изменить настройки принтера (если нужно), выполните следующие действия.**

1. Откройте программу Zebra Setup Utilities, чтобы вернуться к экрану Zebra Setup Utilities.



2. Выберите один из доступных драйверов для принтера.
3. Нажмите кнопку Open Printer Tools (Открыть инструменты принтера). В окне Tools (Инструменты) появятся доступные команды принтера.





- Нажмите Send (Отправить), чтобы напечатать этикетку с конфигурацией принтера. Если подключение работает нормально и в принтер правильно загружены носитель и лента (если используется), будет напечатана этикетка с конфигурацией принтера.

Рис. 14 • Образец этикетки с конфигурацией принтера

PRINTER CONFIGURATION	
Zebra Technologies ZTC ZT510-203dpi ZPL JAJJBJC04000	
114.C.....	DARKNESS
6.0 IPS.....	PRIN SPEED
1010.....	TCAR OFF
CL TER.....	PRIN MODE
CONTINUOUS.....	MEDIA TYPE
TRANSDUCTIVE.....	SENSOR SELECT
01000T T01000A.....	PRIN METHOD
8E.....	PRIN WIDTH
2200.....	LABEL LENGTH
P1095460/02007 1.....	PRIN HEAD IC
15 01M 360M.....	MAXIMUM LENGTH
MPINT OFF.....	EARLY WARMING
CONNECTED.....	USB CONN.
BIDIRECTIONAL.....	PARALLEL CONN
RS232.....	SERIAL CONN.
9E00.....	BAUD
8 BITS.....	DATA BITS
NONE.....	PARITY
XEN/NOFF.....	HOST HANDSHAKE
NONE.....	PROTOCOL
NORMAL MODE.....	COMMUNICATIONS
< > YES.....	CONTROL PREFIX
< > SE.....	FORMAT PREFIX
< > ESC.....	DELIMITER CHAR
ZPL II.....	ZPL MODE
INACTIVE.....	COMMAND OVERRIDE
NO ACTION.....	MEDIA POWER LP
LENGTH.....	HEAD CLOSE
DEFAULT.....	BACKFEED
1000.....	LABEL TOP
+CODE.....	LEFT POSITION
010000.....	REPRINT MODE
028.....	WEB SENSOR
01A.....	MEDIA SENSOR
225.....	TAKE LABEL
0E7.....	MARK SENSOR
0E7.....	MARK MED SENSOR
01A.....	TRANS GAIN
028.....	TRANS BASE
100.....	TRANS LED
01A.....	MARK GAIN
100.....	MARK LED
0P0S0X.....	MODES ENABLED
.....	MODES DISABLED
252 8000 FULL.....	RESOLUTION
4.0.....	LINK-OS VERSION
000.20.00 4.....	FIRMWARE
1.5.....	XPL SCHEMA
0.0.0 22.00.....	HARDWARE ID
32768.....R	RAM
524200.....C	ONBOARD FLASH
NONE.....	FORMAT CONVERT
FR VERSION.....	IOCC DISPLAY
08/15/17.....	RFC DATE
14-17.....	RFC TIME
ENABLED.....	ZBI
2.....	ZBI VERSION
READY.....	ZBI STATUS
223 LABELS.....	NONRESE CNTA
223 LABELS.....	RESE CNTA1
223 LABELS.....	RESE CNTA2
908 IN.....	NONRESE CNTA
908 IN.....	RESE CNTA1
908 IN.....	RESE CNTA2
2.30E C.....	NONRESE CNTA
2.30E C.....	RESE CNTA1
2.30E C.....	RESE CNTA2
001 UNLESS.....	SLOT 1
*** EMPTY.....	SLOT 2
FIRMWARE IN THIS PRINTER IS COPYRIGHTED	

5. Напечаталась ли этикетка с конфигурацией принтера и приемлемо ли качество печати?

Если...	Тогда...
<b>Этикетка напечатана, и достигнуто приемлемое качество печати.</b>	Принтер готов к печати. Теперь можно перейти к работе с выбранной программой дизайна этикеток. Мы предлагаем программу ZebraDesigner™, доступную для загрузки с сайта <a href="http://www.zebra.com">http://www.zebra.com</a> .
<b>Этикетка не напечаталась.</b>	<p><b>a.</b> Закройте окно инструментов и проверьте, выбран ли правильный драйвер принтера. После этого снова нажмите кнопку Open Printer Tools (Открыть инструменты принтера). Попробуйте напечатать этикетку еще раз.</p> <p><b>b.</b> Если этикетка все равно не печатается, проверьте подключение между принтером и компьютером или сетью.</p> <p><b>c.</b> При необходимости измените настройки принтера в соответствии с настройками компьютера.</p>
<b>Этикетка напечатана, но в плохом качестве или с иными недостатками.</b>	См. <i>Диагностика и устранение неполадок</i> на стр. 219.

# Настройка и регулировка принтера

В данном разделе содержится информация, которая поможет настроить и отрегулировать принтер.

## Содержание

Регулировка параметров принтера . . . . .	108
Калибровка датчиков ленты и носителя . . . . .	183
Регулировка давления печатающей головки и положения подпружиненного упора . . . . .	189
Удаление использованной ленты . . . . .	194
Установка пластины перемотки/наматывания подложки . . . . .	196

## Регулировка параметров принтера

В данном разделе представлены параметры принтера, которые можно изменять, а также средства их изменения. К ним относятся следующие средства.

- **Пользовательские меню принтера**  
(дополнительные сведения см. далее).
- Команды ZPL и Set/Get/Do (SGD)  
(дополнительные сведения см. в *руководстве по программированию Zebra®*).
- **Веб-страницы** принтера при наличии активного подключения к проводному или беспроводному серверу печати  
(дополнительные сведения см. в *руководстве пользователя проводного и беспроводного серверов печати ZebraNet*).

Копии справочных руководств доступны на веб-странице <http://www.zebra.com/manuals>.

**Пользовательские меню** Ниже перечислены пользовательские меню принтера и элементы каждого из них. Чтобы просмотреть описание того или иного элемента, щелкните его. Инструкции по навигации см. в разделе [Переходы между экранами стандартного дисплея на стр. 19](#).



### МЕНЮ НАСТРОЕК

- ТЕМНОСТЬ
- СКОРОСТЬ ПЕЧ.
- ТИП НОСИТЕЛЯ
- СПОСОБ ПЕЧАТИ
- ОТРЫВАНИЕ
- ШИРИНА ПЕЧАТИ
- РЕЖИМ ПЕЧАТИ
- ВЕРХ ЭТИКЕТКИ
- ЛЕВ. ПОЛОЖЕНИЕ
- РЕЖИМ ПЕРЕПЕЧАТКИ
- МАКС. ДЛ. ЭТИКЕТ.
- ЯЗЫК\*\*
- МЕНЮ ИНСТРУМ.\*



### ИНСТРУМЕНТЫ

- СВЕДЕНИЯ О ПРИНТЕРЕ\*\*
- ОТОБР. РЕЖ. БЕЗД.
- ПРИ ВКЛЮЧЕНИИ
- ПРИ ЗАКР. ГОЛОВ.
- ЗАВОД. НАСТРОЙКИ
- КАЛ. НОСИТ./ЛЕНТЫ\*\*
- РЕЖИМ ДИАГНОСТ.
- ENERGY STAR
- ИНФО КОНФИГ. В USB
- ZVI ВКЛЮЧЕНО?
- ЗАП. ПРОГ. ZVI
- ОСТ. ПРОГР. ZVI
- ПЕЧАТАТЬ USB-ФАЙЛ
- КОПИР. С USB НА E:
- КОПИР. С E: НА USB
- СТАНЦИЯ ПЕЧАТИ
- ЗАЩИЩЕНО ПАРОЛЕМ
- ФОРМАТ ТЕСТ. КАРТ
- МЕНЮ СЕТИ\*



### СЕТЬ

- АКТ. СЕРВЕР ПЕЧАТИ
- ОСНОВНАЯ СЕТЬ
- ПРОВОДН. IP-АДРЕС
- МАСКА ПРОВ. ПОДСЕТИ
- ПРОВОДН. ШЛЮЗ
- ПРОВОДН. IP-ПРОТ.
- ПРОВОДН. МАС-АДРЕС
- БЕСПРОВ. IP-АДРЕС
- МАСКА Б/ПР. ПОДСЕТИ
- БЕСПРОВ. ШЛЮЗ
- БЕСПРОВ. IP-ПРОТ.
- БЕСПРОВ. МАС-АДР.
- ESSID
- КАНАЛ
- СИГНАЛ
- IP-ПОРТ
- АЛЬТЕРН. ПОРТ IP
- СВЕДЕНИЯ О ПРИНТЕРЕ\*\*
- СБРОС СЕТИ
- АГЕНТ ДОСТУПНОСТИ
- ЗАВОД. НАСТРОЙКИ
- МЕНЮ RFID\*



### RFID

НЕ  
ПОДДЕРЖИВАЕТСЯ



### ЯЗЫК

- ЯЗЫК\*\*
- ЯЗЫК КОМАНД
- УПР. СИМВОЛ (КОМ. СИМВОЛ)
- УПР. СИМВОЛ
- РАЗДЕЛИТЕЛЬ
- РЕЖИМ ZPL
- ВИРТ. УСТРОЙСТВО
- МЕНЮ ДАТЧИКОВ\*



### ДАТЧИКИ

- ТИП ДАТЧИКА
- КАЛ. НОСИТ./ЛЕНТЫ\*\*
- СВЕДЕНИЯ О ПРИНТЕРЕ\*\*
- ДАТЧИК ЭТИКЕТКИ
- ИЗВЛ. ЭТ-КУ
- МЕНЮ ПОРТОВ\*



### ПОРТЫ

- СКОР. ПЕРЕДАЧИ
- БИТЫ ДАННЫХ
- БИТЫ ЧЕТНОСТИ
- КВИТИРОВАНИЕ
- WML
- МЕНЮ BLUETOOTH\*



### BLUETOOTH

- АДРЕС BLUETOOTH
- РЕЖИМ
- ОБНАРУЖЕНИЕ
- ПОДКЛЮЧЕНО
- ВЕРС. СПЕЦИФИК. BT
- МИН. РЕЖ. БЕЗОПАСН.
- МЕНЮ НАСТРОЕК\*

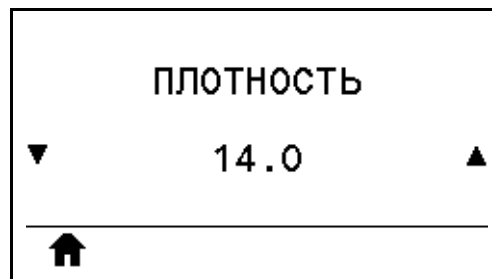
\* Обозначает переход к следующему пользовательскому меню.

\*\* Для удобства присутствует в нескольких пользовательских меню.

## НАСТРОЙКИ > ТЕМНОСТЬ

 **МЕНЮ НАСТРОЕК**

- ТЕМНОСТЬ
- СКОРОСТЬ ПЕЧ.
- ТИП НОСИТЕЛЯ
- СПОСОБ ПЕЧАТИ
- ОТРЫВАНИЕ
- ШИРИНА ПЕЧАТИ
- РЕЖИМ ПЕЧАТИ
- ВЕРХ ЭТИКЕТКИ
- ЛЕВ. ПОЛОЖЕНИЕ
- РЕЖИМ ПЕРЕПЕЧАТКИ
- МАКС. ДЛ. ЭТИКЕТ.
- ЯЗЫК



Рекомендуется установить минимальную темность, при которой обеспечивается удовлетворительное качество печати. Слишком большая темность может приводить к нечеткой печати изображения этикетки, неправильному сканированию штрихкодов, прожигу ленты или преждевременному износу печатающей головки.

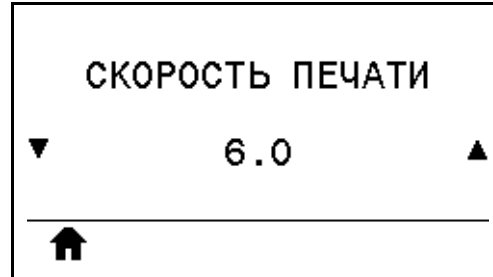
При желании для определения наилучшей настройки темности можно использовать метод, описанный в разделе [Тестирование оптимальных настроек темности и скорости печати](#) на стр. 229.

<i>Допустимые значения:</i>	от 0,0 до 30,0
<i>Связанные команды ZPL:</i>	^MD, ~SD
<i>Используемая команда SGD:</i>	print.tone
<i>Веб-страница принтера:</i>	View and Modify Printer Settings (Просмотр и изменение параметров принтера) > General Setup (Общие параметры) > Darkness (Темность)

## МЕНЮ НАСТРОЕК > СКОРОСТЬ ПЕЧ.

 **МЕНЮ НАСТРОЕК**

- ТЕМНОСТЬ
- **СКОРОСТЬ ПЕЧ.**
- ТИП НОСИТЕЛЯ
- СПОСОБ ПЕЧАТИ
- ОТРЫВАНИЕ
- ШИРИНА ПЕЧАТИ
- РЕЖИМ ПЕЧАТИ
- ВЕРХ ЭТИКЕТКИ
- ЛЕВ. ПОЛОЖЕНИЕ
- РЕЖИМ ПЕРЕПЕЧАТКИ
- МАКС. ДЛ. ЭТИКЕТ.
- ЯЗЫК



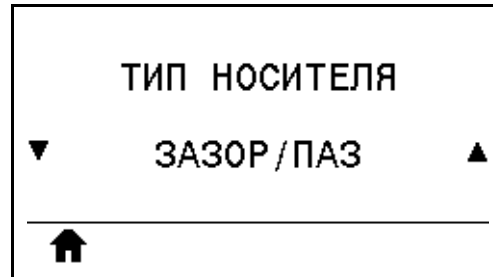
Выберите скорость печати этикетки в дюймах в секунду. Обычно чем ниже скорость печати, тем выше качество отпечатка.

<i>Допустимые значения:</i>	203 тчк/дюйм = 2–12 дюйм. в секунду 300 тчк/дюйм = 2–10 дюйм. в секунду
<i>Связанные команды ZPL:</i>	^PR
<i>Используемая команда SGD:</i>	media.speed

## НАСТРОЙКИ > ТИП НОСИТЕЛЯ

 **МЕНЮ НАСТРОЕК**

- ТЕМНОСТЬ
- СКОРОСТЬ ПЕЧ.
- ТИП НОСИТЕЛЯ**
- СПОСОБ ПЕЧАТИ
- ОТРЫВАНИЕ
- ШИРИНА ПЕЧАТИ
- РЕЖИМ ПЕЧАТИ
- ВЕРХ ЭТИКЕТКИ
- ЛЕВ. ПОЛОЖЕНИЕ
- РЕЖИМ ПЕРЕПЕЧАТКИ
- МАКС. ДЛ. ЭТИКЕТ.
- ЯЗЫК



Выберите тип носителя, который будет использован.

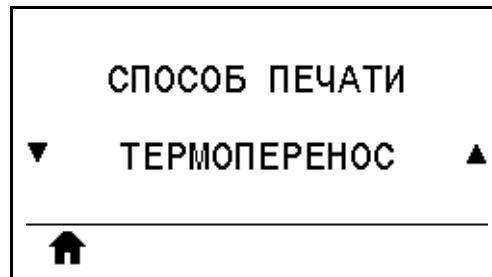
<i>Допустимые значения:</i>	<ul style="list-style-type: none"> <li>• СПЛОШНОЙ</li> <li>• ЗАЗОР/ПАЗ</li> <li>• МЕТКА</li> </ul> <p>Если выбрать <b>СПЛОШНОЙ</b>, необходимо указать длину этикетки в формате этикетки (^LL, если используется ZPL). Если для различных носителей с разделением выбрать тип <b>ЗАЗОР/ПАЗ</b> или <b>МЕТКА</b>, принтер подает носитель, чтобы вычислить длину этикетки. Дополнительные сведения см. в разделе <i>Типы носителей</i> на стр. 22.</p>
<i>Связанные команды ZPL:</i>	^MN
<i>Используемая команда SGD:</i>	ezpl.media_type
<i>Веб-страница принтера:</i>	View and Modify Printer Settings (Просмотр и изменение параметров принтера) > Media Setup (Параметры носителя) > Media Type (Тип носителя)



## НАСТРОЙКИ > СПОСОБ ПЕЧАТИ

 **МЕНЮ НАСТРОЕК**

- ТЕМНОСТЬ
- СКОРОСТЬ ПЕЧ.
- ТИП НОСИТЕЛЯ
- **СПОСОБ ПЕЧАТИ**
- ОТРЫВАНИЕ
- ШИРИНА ПЕЧАТИ
- РЕЖИМ ПЕЧАТИ
- ВЕРХ ЭТИКЕТКИ
- ЛЕВ. ПОЛОЖЕНИЕ
- РЕЖИМ ПЕРЕПЕЧАТКИ
- МАКС. ДЛ. ЭТИКЕТ.
- ЯЗЫК



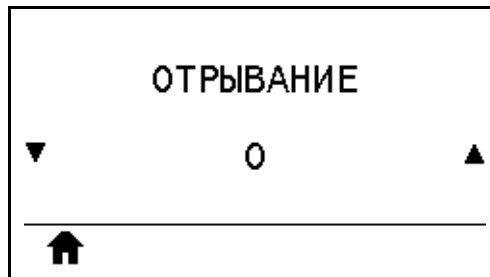
Укажите, используется ли для печати лента.

<i>Допустимые значения:</i>	<ul style="list-style-type: none"> <li>• <b>ТЕРМОПЕРЕНОС</b> — используется лента и носитель для термопереноса.</li> <li>• <b>ПР. ТЕРМОПЕЧАТЬ</b> — используется носитель для прямой термопечати без ленты.</li> </ul>
<i>Связанные команды ZPL:</i>	^MT
<i>Используемая команда SGD:</i>	ezpl.print_method
<i>Веб-страница принтера:</i>	View and Modify Printer Settings (Просмотр и изменение параметров принтера) > Media Setup (Параметры носителя) > Print Method (Способ печати)

## НАСТРОЙКИ > ОТРЫВАНИЕ

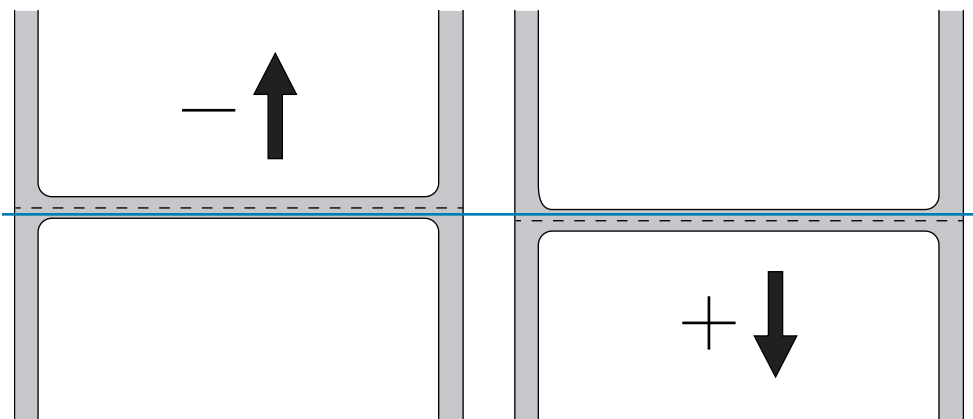
### МЕНЮ НАСТРОЕК

- ТЕМНОСТЬ
- СКОРОСТЬ ПЕЧ.
- ТИП НОСИТЕЛЯ
- СПОСОБ ПЕЧАТИ
- ОТРЫВАНИЕ
- ШИРИНА ПЕЧАТИ
- РЕЖИМ ПЕЧАТИ
- ВЕРХ ЭТИКЕТКИ
- ЛЕВ. ПОЛОЖЕНИЕ
- РЕЖИМ ПЕРЕПЕЧАТКИ
- МАКС. ДЛ. ЭТИКЕТ.
- ЯЗЫК



Если необходимо, сместите положение носителя относительно планки отрывания напечатанных этикеток.

- При более низких значениях носитель смещается внутрь принтера на указанное число точек (линия отрыва перемещается ближе к краю только что отпечатанной этикетки).
- При более высоких значениях носитель смещается из принтера (линия отрыва перемещается ближе к передней кромке следующей этикетки).

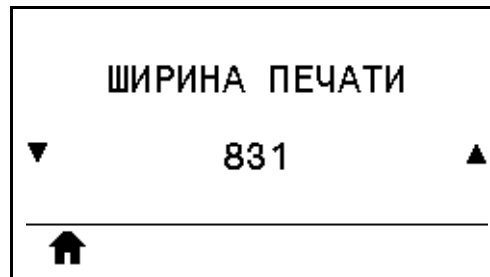


Допустимые значения:	от -120 до 120
Связанные команды ZPL:	~TA
Используемая команда SGD:	ezpl.tear_off
Веб-страница принтера:	View and Modify Printer Settings (Просмотр и изменение параметров принтера) > General Setup (Общие параметры) > Tear Off (Отрывание)

## НАСТРОЙКИ > ШИРИНА ПЕЧАТИ

### МЕНЮ НАСТРОЕК

- ТЕМНОСТЬ
- СКОРОСТЬ ПЕЧ.
- ТИП НОСИТЕЛЯ
- СПОСОБ ПЕЧАТИ
- ОТРЫВАНИЕ
- ШИРИНА ПЕЧАТИ
- РЕЖИМ ПЕЧАТИ
- ВЕРХ ЭТИКЕТКИ
- ЛЕВ. ПОЛОЖЕНИЕ
- РЕЖИМ ПЕРЕПЕЧАТКИ
- МАКС. ДЛ. ЭТИКЕТ.
- ЯЗЫК



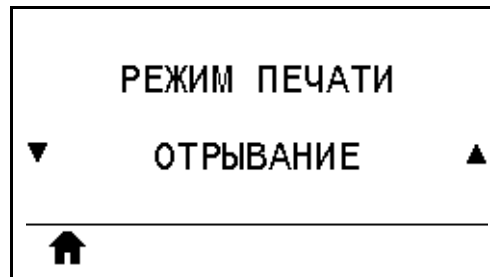
Установите ширину используемых этикеток (в точках). В качестве значения по умолчанию используется максимальная ширина, соответствующая разрешению печатающей головки принтера.

<p><i>Допустимые значения:</i></p>	<p> <b>Примечание</b> • Установка слишком маленькой ширины может привести к тому, что часть этикетки не будет напечатана на носителе. Установка слишком большой ширины приводит к расходу памяти, выходу за границы этикетки и печати на опорном валике. Эта настройка может повлиять на горизонтальное положение формата этикетки, если изображение повернуть с помощью команды <code>^POI</code> языка ZPL II.</p> <p>203 тчк/дюйм = <b>0002-832</b> 300 тчк/дюйм = <b>0002-1248</b></p>
<p><i>Связанные команды ZPL:</i></p>	<p><code>^PW</code></p>
<p><i>Используемая команда SGD:</i></p>	<p><code>ezpl.print_width</code></p>
<p><i>Веб-страница принтера:</i></p>	<p>View and Modify Printer Settings (Просмотр и изменение параметров принтера) &gt; Media Setup (Параметры носителя) &gt; Print Width (Ширина печати)</p>

## НАСТРОЙКИ > РЕЖИМ ПЕЧАТИ

### МЕНЮ НАСТРОЕК

- ТЕМНОСТЬ
- СКОРОСТЬ ПЕЧ.
- ТИП НОСИТЕЛЯ
- СПОСОБ ПЕЧАТИ
- ОТРЫВАНИЕ
- ШИРИНА ПЕЧАТИ
- РЕЖИМ ПЕЧАТИ
- ВЕРХ ЭТИКЕТКИ
- ЛЕВ. ПОЛОЖЕНИЕ
- РЕЖИМ ПЕРЕПЕЧАТКИ
- МАКС. ДЛ. ЭТИКЕТ.
- ЯЗЫК



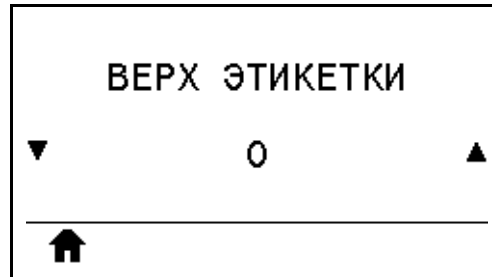
Выберите режим печати, соответствующий параметрам принтер. Информацию о работе режимов печати с различными параметрами принтера см. в разделе [Выбор режима печати на стр. 33](#).

<i>Допустимые значения:</i>	<ul style="list-style-type: none"> <li>• ОТРЫВАНИЕ</li> <li>• ОТКЛЕИВАНИЕ</li> <li>• ПЕРЕМОТКА</li> <li>• РЕЗАК</li> <li>• ОБР. С ЗАДЕРЖ.</li> <li>• ОТКЛ-Е Б/ПОДЛ-КИ</li> <li>• ПЕР-КА Б/ПОДЛ-КИ</li> <li>• ОТРЫВ. БЕЗ ПОДЛ.</li> <li>• АППЛИКАТОР</li> </ul>
<i>Связанные команды ZPL:</i>	^MM
<i>Используемая команда SGD:</i>	media.printmode
<i>Веб-страница принтера:</i>	View and Modify Printer Settings (Просмотр и изменение параметров принтера) > General Setup (Общие параметры) > Print Mode (Режим печати)

## НАСТРОЙКИ > ВЕРХ ЭТИКЕТКИ

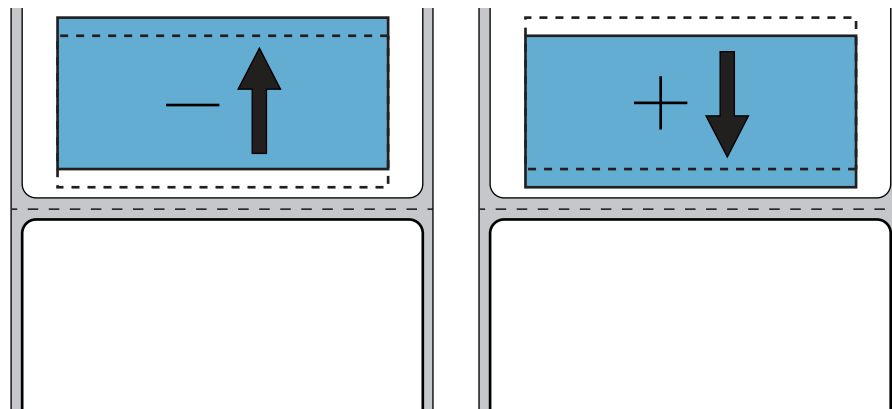
### МЕНЮ НАСТРОЕК

- ТЕМНОСТЬ
- СКОРОСТЬ ПЕЧ.
- ТИП НОСИТЕЛЯ
- СПОСОБ ПЕЧАТИ
- ОТРЫВАНИЕ
- ШИРИНА ПЕЧАТИ
- РЕЖИМ ПЕЧАТИ
- ВЕРХ ЭТИКЕТКИ
- ЛЕВ. ПОЛОЖЕНИЕ
- РЕЖИМ ПЕРЕПЕЧАТКИ
- МАКС. ДЛ. ЭТИКЕТ.
- ЯЗЫК



Если необходимо, измените вертикальное положение изображения на этикетке.

- Отрицательные значения позволяют настроить смещение изображения вверх (к печатающей головке).
- Положительные значения позволяют настроить смещение изображения вниз (от печатающей головки) на указанное количество точек.

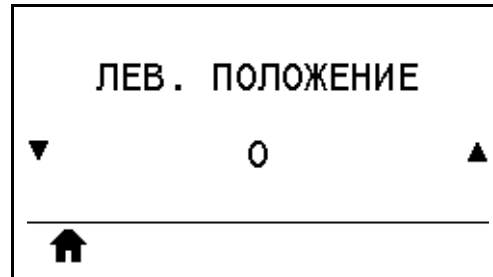


<i>Допустимые значения:</i>	от -120 до +120
<i>Связанные команды ZPL:</i>	^LT
<i>Веб-страница принтера:</i>	View and Modify Printer Settings (Просмотр и изменение параметров принтера) > General Setup (Общие параметры) > Label Top (Верх этикетки)

## НАСТРОЙКИ > ЛЕВ. ПОЛОЖЕНИЕ

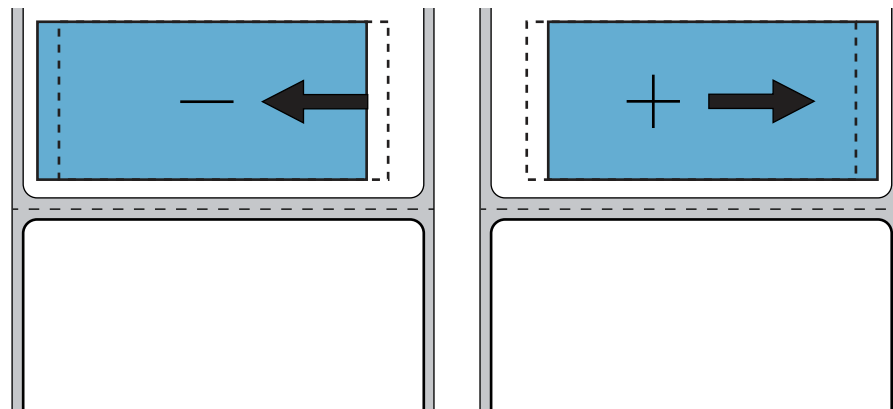
### МЕНЮ НАСТРОЕК

- ТЕМНОСТЬ
- СКОРОСТЬ ПЕЧ.
- ТИП НОСИТЕЛЯ
- СПОСОБ ПЕЧАТИ
- ОТРЫВАНИЕ
- ШИРИНА ПЕЧАТИ
- РЕЖИМ ПЕЧАТИ
- ВЕРХ ЭТИКЕТКИ
- ЛЕВ. ПОЛОЖЕНИЕ
- РЕЖИМ ПЕРЕПЕЧАТКИ
- МАКС. ДЛ. ЭТИКЕТ.
- ЯЗЫК



Если необходимо, измените горизонтальное положение изображения на этикетке.

- Отрицательные значения позволяют сместить левый край изображения к левому краю этикетки на выбранное количество точек.
- Положительные значения позволяют сместить левый край изображения к правому краю этикетки.

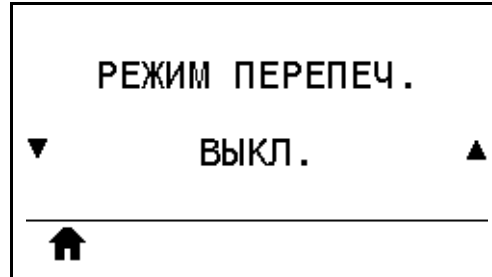


Допустимые значения:	от -9999 до 9999
Связанные команды ZPL:	^LS
Используемая команда SGD:	zpl.left_position
Веб-страница принтера:	View and Modify Printer Settings (Просмотр и изменение параметров принтера) > Advanced Setup (Дополнительная настройка) > Left Position (Левое положение)

## НАСТРОЙКИ > РЕЖИМ ПЕРЕПЕЧАТКИ

### МЕНЮ НАСТРОЕК

- ТЕМНОСТЬ
- СКОРОСТЬ ПЕЧ.
- ТИП НОСИТЕЛЯ
- СПОСОБ ПЕЧАТИ
- ОТРЫВАНИЕ
- ШИРИНА ПЕЧАТИ
- РЕЖИМ ПЕЧАТИ
- ВЕРХ ЭТИКЕТКИ
- ЛЕВ. ПОЛОЖЕНИЕ
- РЕЖИМ ПЕРЕПЕЧАТКИ
- МАКС. ДЛ. ЭТИКЕТ.
- ЯЗЫК



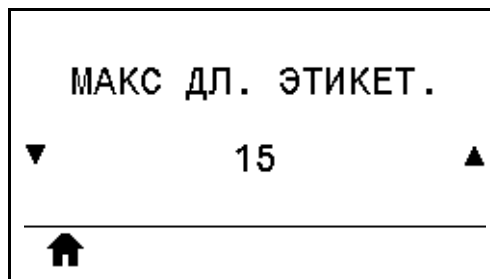
Когда включен режим перепечатки, можно повторно напечатать последнюю этикетку, нажимая и удерживая кнопки PAUSE + CANCEL (ПАУЗА + ОТМЕНА) или нажав кнопку СТРЕЛКА ВНИЗ в режиме бездействия.

<i>Допустимые значения:</i>	<ul style="list-style-type: none"> <li>• ВКЛ.</li> <li>• ВЫКЛ.</li> </ul>
<i>Связанные команды ZPL:</i>	^JZ
<i>Используемая команда SGD:</i>	ezpl.reprint_mode

## НАСТРОЙКИ > МАКС. ДЛ. ЭТИКЕТ.

### МЕНЮ НАСТРОЕК

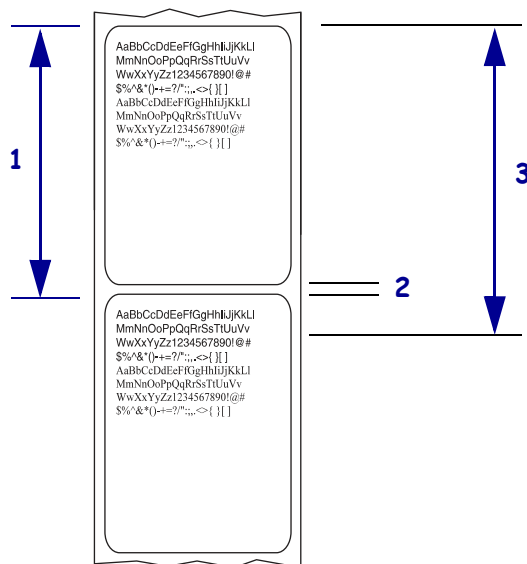
- ТЕМНОТЬ
- СКОРОСТЬ ПЕЧ.
- ТИП НОСИТЕЛЯ
- СПОСОБ ПЕЧАТИ
- ОТРЫВАНИЕ
- ШИРИНА ПЕЧАТИ
- РЕЖИМ ПЕЧАТИ
- ВЕРХ ЭТИКЕТКИ
- ЛЕВ. ПОЛОЖЕНИЕ
- РЕЖИМ ПЕРЕПЕЧАТКИ
- МАКС. ДЛ. ЭТИКЕТ.**
- ЯЗЫК



Установите значение максимальной длины этикетки, не менее чем на 1 дюйм (25,4 мм) превышающее сумму длины самой этикетки и промежутка между этикетками. Если установить слишком маленькое значение, принтер считает, что загружен непрерывный носитель, и калибровка не может быть выполнена.

#### Допустимые значения:

От 0 до максимальной длины этикетки, поддерживаемой принтером. Например, если длина этикетки, включая зазор между этикетками, равна 6 дюймов (152 мм), установите для этого параметра значение не менее 7 дюймов (178 мм).



<b>1</b>	Длина этикетки (включая промежуток между этикетками)
<b>2</b>	Промежуток между этикетками
<b>3</b>	Значение минимальной длины этикетки



<i>Связанные команды ZPL:</i>	^ML
<i>Используемая команда SGD:</i>	ezpl.label_length_max
<i>Веб-страница принтера:</i>	View and Modify Printer Settings (Просмотр и изменение параметров принтера) > Media Setup (Настройка носителя) > Maximum Length (Максимальная длина)

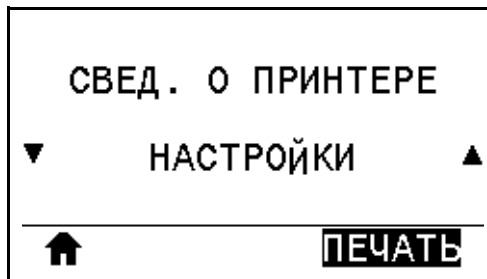
## ИНСТРУМЕНТЫ > СВЕДЕНИЯ О ПРИНТЕРЕ



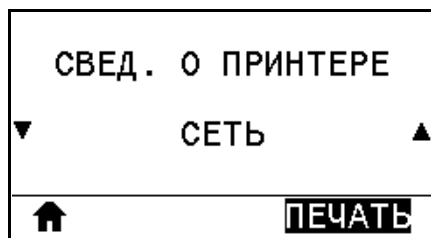
### ИНСТРУМЕНТЫ

<b>СВЕДЕНИЯ О ПРИНТЕРЕ</b>
ОТОБР. РЕЖ. БЕЗД.
ПРИ ВКЛЮЧЕНИИ
ПРИ ЗАКР. ГОЛОВ.
ЗАВОД. НАСТРОЙКИ
КАЛ. НОСИТ./ЛЕНТЫ
РЕЖИМ ДИАГНОСТ.
ENERGY STAR
ИНФО КОНФИГ. В USB
ZVI ВКЛЮЧЕНО?
ЗАП. ПРОГ. ZVI
ОСТ. ПРОГР. ZVI
ПЕЧАТАТЬ USB-ФАЙЛ
КОПИР. С USB НА E:
КОПИР. С E: НА USB
СТАНЦИЯ ПЕЧАТИ
ЗАЩИЩЕНО ПАРОЛЕМ
ФОРМАТ ТЕСТ. КАРТ

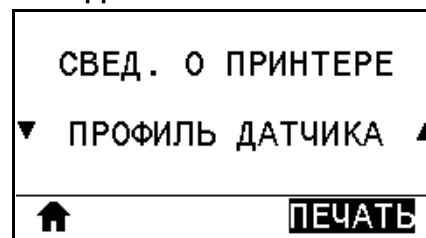
#### Меню ИНСТРУМЕНТЫ



#### Меню СЕТЬ



#### Меню ДАТЧИКИ



Распечатка соответствующей информации на одной или нескольких этикетках. Этот элемент представлен в трех пользовательских меню с разными значениями по умолчанию.

#### Допустимые значения:

- **НАСТРОЙКИ** — печать этикетки с конфигурацией принтера. (Дополнительные сведения о других способах просмотра этой информации см. в разделе [ИНФО КОНФИГ. В USB на стр. 132.](#)) Образец такой этикетки показан на [Рис. 15 на стр. 123.](#)
- **СЕТЬ** — распечатка параметров любого установленного сервера печати или устройства Bluetooth. Образец такой этикетки показан на [Рис. 16 на стр. 123.](#)
- **ФОРМАТЫ** — распечатка доступных форматов, сохраненных в ОЗУ, флеш-памяти или на дополнительной карте памяти принтера.
- **ИЗОБРАЖЕНИЯ** — распечатка доступных изображений, сохраненных в ОЗУ, флеш-памяти или на дополнительной карте памяти принтера.
- **ШРИФТЫ** — распечатка доступных шрифтов принтера, включая стандартные шрифты принтера и все дополнительные шрифты. Шрифты могут храниться в ОЗУ или флеш-памяти.
- **ШТРИХКОДЫ** — распечатка доступных штрихкодов принтера. Штрихкоды могут храниться в ОЗУ или флеш-памяти.
- **ВСЕ** — распечатка шести предыдущих этикеток.
- **ПР-ЛЬ ДАТЧИКА** — параметры датчика в сравнении с фактическими показаниями датчика. Об интерпретации результатов см. в разделе [Профиль датчика на стр. 232.](#)

<p><i>Связанные команды ZPL:</i></p>	<p>НАСТРОЙКИ: ~WC                  СЕТЬ: ~WL                  ПР-ЛЬ ДАТЧИКА: ~JG                  Прочее: ^WD</p>
<p><i>Клавиши панели управления:</i></p>	<p>НАСТРОЙКИ и СЕТЬ: выполните одно из следующих действий.</p> <ul style="list-style-type: none"> <li>Удерживайте кнопку CANCEL (ОТМЕНА) нажатой при включении принтера. (Ранее называлось самотестирование CANCEL (ОТМЕНА).)</li> <li>Удерживайте кнопки FEED + CANCEL (ПОДАЧА + ОТМЕНА) нажатыми в течение 2 секунд, когда принтер находится в режиме готовности.</li> </ul> <p>ПР-ЛЬ ДАТЧИКА: удерживайте кнопки FEED + CANCEL (ПОДАЧА + ОТМЕНА) нажатыми при включении принтера.</p>
<p><i>Веб-страница принтера:</i></p>	<p>View and Modify Printer Settings (Просмотр и изменение параметров принтера) &gt; Print Listings on Label (Печать листингов на этикетке)</p>

**Рис. 15 • Образец этикетки с конфигурацией принтера**

```

PRINTER CONFIGURATION
Zebra Technologies
ZTC ZT510-203dpi ZPL
J4J16004E03

114.0..... DARKNESS
6.0 IPS..... PRINT SPEED
100.0..... TCR4 OFF
CONTINUOUS..... PRINT MODE
TRANSMISSIVE..... SENSOR SELECT
0100CT TITANA..... PRINT WIDTH
83..... PRINT LENGTH
2700..... LABEL LENGTH
P1082891/00007 1..... PRINT HEAD ID
15 01N 360M..... PRINT HEAD LENGTH
MAGNET EFF..... BOARD MARKING
CONNECTED..... USB COM1
BIDIRECTIONAL..... PARALLEL COMP
RSP23F..... SERIAL COM1
9600..... BAUD
8 BITS..... DATA BITS
NONE..... PASTY
XEN/XOFF..... HOST HANDSHAKE
NONE..... PARALLEL
SERIAL MODE..... COMMUNICATIONS
<> NEW..... CONTROL PREFIX
<> SE..... FORMAT PREFIX
<> LC..... DIRECTION CHAN
ZPL LC..... ZPL MODE
INACTIVE..... COMMAND OVERRIDE
NO PICTURE..... MEDIA POWER LP
LENGTH..... HEAD CLOSE
DEFAULT..... BACKFEED
1000..... LABEL TOP
+FOOT..... LEFT POSITION
0100AM1..... REPRINT MODE
029..... RES SENSOR
03A..... MEDIA SENSOR
255..... TAKE LABEL
017..... MARK SENSOR
027..... MARK MED SENSOR
016..... TRANS GAIN
029..... TRANS BASE
100..... TRANS LED
014..... MARK GAIN
100..... MARK LED
0PLS/XYZ..... MODES ENABLED
MODES DISABLED
RESOLUTION
4.0..... LINK-OS VERSION
700x2000 4..... FIRMWARE
1.0..... XPL SCHEMA
6.0 22.00..... HARDWARE ID
32768..... RAM
524200..... ONBOARD FLASH
NONE..... FORMAT CONVERT
FX VERSION..... LCD DISPLAY
0E/1E/17..... R-E TIME
14.1..... ENABLED
2..... FRI VERSION
READY..... ZBI STATUS
2P3 LABELS..... NONRESF CNTA
2E3 LABELS..... RESE CNTA
2P3 LABELS..... RFSF CNTA
9F8 IN..... NONRESF CNTA
9F9 IN..... RFSF CNTA
9F9 IN..... RSLF CNTA
2.50E C..... NONRESF CNTA
2.50E C..... RSLF CNTA
2.50E C..... RESE CNTA
011 UNLLESS..... SLOT 1
*** EMPTY..... SLOT 2
FIRMWARE IN THIS PRINTER IS COPYRIGHTED
    
```

**Рис. 16 • Образец этикетки с конфигурацией сети**

```

Network Configuration
Zebra Technologies
ZTC ZT510-203dpi ZPL
J4J16004E03

Ethernet..... PRIMARY NETWORK
PrintServer..... LAN LOW PRIORITY
INTERNAL DHCP..... INTERNAL DHCP/PPP

WiFi
ALL..... TP PROX OFF
000.100.0.0 0.0..... IP ADDRESS
100.255.255.0.0..... SUBNET
100.100.0.0 254..... GATEWAY
000.000.0.0 0.0..... DNS SERVER IP
-PS..... TRIPPOINT CHECKING
0A..... TRIPPOINT VALUE
0A..... TRIPPOINT
000..... CASE SENSITIVE
000..... WSN DOUBLE PORT

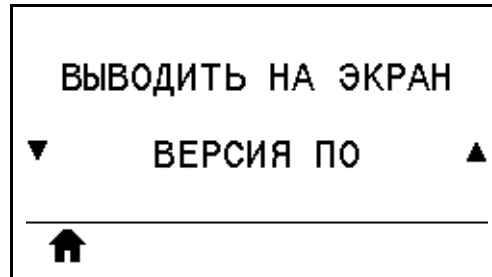
LANless
ALL..... IP ADDRESS
000.000.000.000..... IP ADDRESS
000.255.255.000..... SUBNET
000.000.0.0 0.0..... GATEWAY
0.0.0.0 0.0 0.0..... DNS SERVER IP
-PS..... TRIPPOINT CHECKING
JUC..... TRIPPOINT VALUE
000..... WSN INTER-FAC
0100..... WSN RAW PORT
020..... WSN CONFIG PORT
000..... WSN INACTIVE
000..... WSN IN USE
0100..... WSN PRODUCE ID
000.000.0.0 0.0..... WSN ADDRESS
-PS..... WSN INITIALLY
WSP..... OPERATING MODE
0A..... ISLIP
0A..... CURRENT TX RATE
0A..... WSP TIME
NONE..... WSN SECURITY
0..... WSN INDEX
000..... WSN SIGNAL
LONG..... WSN BLE
000..... ASSOCIATED
0A..... WSN SE WASTE
0A..... WSN RATE
0A..... WSN MODE
LAN/COMMON..... WSN COMMON
LAN/CANADA..... COUNTRY CODE
027F..... WSN-FI MARK

Bluetooth
4.1.151..... NAME
00010001..... SYSTEM NAME
1.0.0.0..... FIRMWARE VERSION
ENABLED..... ENABLED
000..... WSN ADDRESS
000..... WSN BLE NAME
000..... CONNECTED
0A..... WSN SECURITY MODE
0A..... WSN SECURITY MODE
WSP/ind..... WSN
FIRMWARE IN THIS PRINTER IS COPYRIGHTED
    
```

## ИНСТРУМЕНТЫ > ОТОБР. РЕЖ. БЕЗД.

### ИНСТРУМЕНТЫ

- СВЕДЕНИЯ О ПРИНТЕРЕ
- **ОТОБР. РЕЖ. БЕЗД.**
- ПРИ ВКЛЮЧЕНИИ
- ПРИ ЗАКР. ГОЛОВ.
- ЗАВОД. НАСТРОЙКИ
- КАЛ. НОСИТ./ЛЕНТЫ
- РЕЖИМ ДИАГНОСТ.
- ENERGY STAR
- ИНФО КОНФИГ. В USB
- ZVI ВКЛЮЧЕНО?
- ЗАП. ПРОГ. ZVI
- ОСТ. ПРОГР. ZVI
- ПЕЧАТАТЬ USB-ФАЙЛ
- КОПИР. С USB НА E:
- КОПИР. С E: НА USB
- СТАНЦИЯ ПЕЧАТИ
- ЗАЩИЩЕНО ПАРОЛЕМ
- ФОРМАТ ТЕСТ. КАРТ



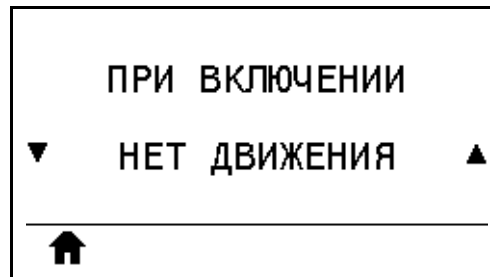
Выберите, какая информация должна отображаться на дисплее принтера в режиме бездействия.

<i>Допустимые значения:</i>	<ul style="list-style-type: none"><li>• ВЕРСИЯ ПО</li><li>• IP-АДРЕС</li><li>• ММ/ДД/ГГ 24 Ч</li><li>• ММ/ДД/ГГ 12 Ч</li><li>• ДД/ММ/ГГ 24 Ч</li><li>• ДД/ММ/ГГ 12 Ч</li></ul>
<i>Используемая команда SGD:</i>	<code>device.idle_display_format</code> <code>device.idle_display_value</code>

## ИНСТРУМЕНТЫ > ПРИ ВКЛЮЧЕНИИ

### ИНСТРУМЕНТЫ

— СВЕДЕНИЯ О ПРИНТЕРЕ
— ОТОБР. РЕЖ. БЕЗД.
<b>— ПРИ ВКЛЮЧЕНИИ</b>
— ПРИ ЗАКР. ГОЛОВ.
— ЗАВОД. НАСТРОЙКИ
— КАЛ. НОСИТ./ЛЕНТЫ
— РЕЖИМ ДИАГНОСТ.
— ENERGY STAR
— ИНФО КОНФИГ. В USB
— ZVI ВКЛЮЧЕНО?
— ЗАП. ПРОГ. ZVI
— ОСТ. ПРОГР. ZVI
— ПЕЧАТАТЬ USB-ФАЙЛ
— КОПИР. С USB НА E:
— КОПИР. С E: НА USB
— СТАНЦИЯ ПЕЧАТИ
— ЗАЩИЩЕНО ПАРОЛЕМ
— ФОРМАТ ТЕСТ. КАРТ



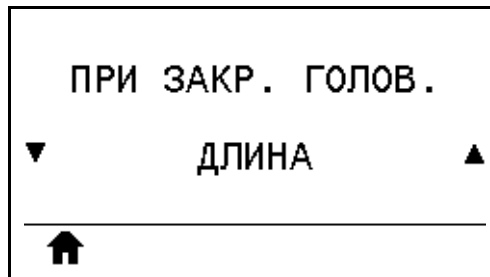
Настройте действие, выполняемое принтером в процессе включения.

<i>Допустимые значения:</i>	<ul style="list-style-type: none"> <li>• <b>КАЛИБРОВКА</b> — регулирует уровни и пороговые значения датчиков, определяет длину этикетки и подает носитель до следующего промежутка.</li> <li>• <b>ПОДАЧА</b> — подает этикетку до первой контрольной точки.</li> <li>• <b>ДЛИНА</b> — определяет длину этикетки с использованием текущих значений датчика и подает носитель до следующего промежутка.</li> <li>• <b>НЕТ ДВИЖЕНИЯ</b> — передает в принтер команду запрета движения носителя. Необходимо вручную убедиться, что промежуток расположен правильно, или нажать кнопку подачи для подачи носителя до следующего промежутка.</li> <li>• <b>БЫСТР. КАЛИБ.</b> — настраивает пороговые значения для носителя и промежутка без настройки коэффициента усиления датчика, определяет длину этикетки и подает носитель до следующего промежутка.</li> </ul>
<i>Связанные команды ZPL:</i>	^MF
<i>Используемая команда SGD:</i>	ezpl.power_up_action
<i>Веб-страница принтера:</i>	View and Modify Printer Settings (Просмотр и изменение параметров принтера) > Calibration (Калибровка)

## ИНСТРУМЕНТЫ > ПРИ ЗАКР. ГОЛОВ.

### ИНСТРУМЕНТЫ

— СВЕДЕНИЯ О ПРИНТЕРЕ
— ОТОБР. РЕЖ. БЕЗД.
— ПРИ ВКЛЮЧЕНИИ
— ПРИ ЗАКР. ГОЛОВ.
— ЗАВОД. НАСТРОЙКИ
— КАЛ. НОСИТ./ЛЕНТЫ
— РЕЖИМ ДИАГНОСТ.
— ENERGY STAR
— ИНФО КОНФИГ. В USB
— ZVI ВКЛЮЧЕНО?
— ЗАП. ПРОГ. ZVI
— ОСТ. ПРОГР. ZVI
— ПЕЧАТАТЬ USB-ФАЙЛ
— КОПИР. С USB НА E:
— КОПИР. С E: НА USB
— СТАНЦИЯ ПЕЧАТИ
— ЗАЩИЩЕНО ПАРОЛЕМ
— ФОРМАТ ТЕСТ. КАРТ



Настройте действие, выполняемое принтером при закрытии печатающей головки.

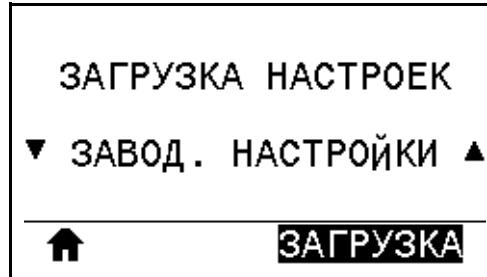
<i>Допустимые значения:</i>	<ul style="list-style-type: none"> <li>• <b>КАЛИБРОВКА</b> — регулирует уровни и пороговые значения датчиков, определяет длину этикетки и подает носитель до следующего промежутка.</li> <li>• <b>ПОДАЧА</b> — подает этикетку до первой контрольной точки.</li> <li>• <b>ДЛИНА</b> — определяет длину этикетки с использованием текущих значений датчика и подает носитель до следующего промежутка.</li> <li>• <b>НЕТ ДВИЖЕНИЯ</b> — передает в принтер команду запрета движения носителя. Необходимо вручную убедиться, что промежуток расположен правильно, или нажать кнопку подачи для подачи носителя до следующего промежутка.</li> <li>• <b>БЫСТР. КАЛИБ.</b> — настраивает пороговые значения для носителя и промежутка без настройки коэффициента усиления датчика, определяет длину этикетки и подает носитель до следующего промежутка.</li> </ul>
<i>Связанные команды ZPL:</i>	^MF
<i>Используемая команда SGD:</i>	ezpl.head_close_action
<i>Веб-страница принтера:</i>	View and Modify Printer Settings (Просмотр и изменение параметров принтера) > Calibration (Калибровка)

## ИНСТРУМЕНТЫ > ЗАВОД. НАСТРОЙКИ

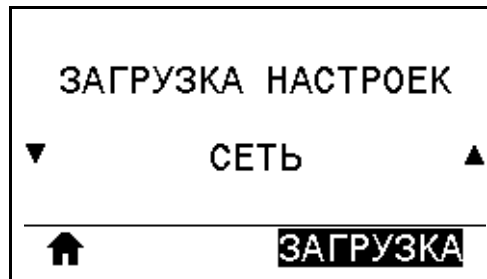
### ИНСТРУМЕНТЫ

СВЕДЕНИЯ О ПРИНТЕРЕ
ОТОБР. РЕЖ. БЕЗД.
ПРИ ВКЛЮЧЕНИИ
ПРИ ЗАКР. ГОЛОВ.
<b>ЗАВОД. НАСТРОЙКИ</b>
КАЛ. НОСИТ./ЛЕНТЫ
РЕЖИМ ДИАГНОСТ.
ENERGY STAR
ИНФО КОНФИГ. В USB
ZVI ВКЛЮЧЕНО?
ЗАП. ПРОГ. ZVI
ОСТ. ПРОГР. ZVI
ПЕЧАТАТЬ USB-ФАЙЛ
КОПИР. С USB НА E:
КОПИР. С E: НА USB
СТАНЦИЯ ПЕЧАТИ
ЗАЩИЩЕНО ПАРОЛЕМ
ФОРМАТ ТЕСТ. КАРТ

#### Меню ИНСТРУМЕНТЫ



#### Меню СЕТЬ



Восстановление заводских стандартных настроек принтера, сервера печати и сети. Будьте осторожны при загрузке стандартных значений, потому что потребуется перезагрузить все настройки, которые были изменены вручную. Этот элемент представлен в двух пользовательских меню с разными значениями по умолчанию.

<i>Допустимые значения:</i>	<ul style="list-style-type: none"> <li>• <b>ЗАВОД. НАСТРОЙКИ</b> — восстановление всех заводских настроек, кроме сетевых. Будьте осторожны при загрузке стандартных значений, потому что потребуется перезагрузить все настройки, которые были изменены вручную.</li> <li>• <b>СЕТЬ</b> — повторная инициализация проводного или беспроводного сервера печати принтера. В случае беспроводного сервера печати принтер также восстанавливает связь с беспроводной сетью.</li> <li>• <b>ПОСЛ. СОХР.</b> — загрузка последних сохраненных значений.</li> </ul>
<i>Связанные команды ZPL:</i>	ЗАВОД. НАСТРОЙКИ: ^JUF СЕТЬ: ^JUN ПОСЛ. СОХР.: ^JUR

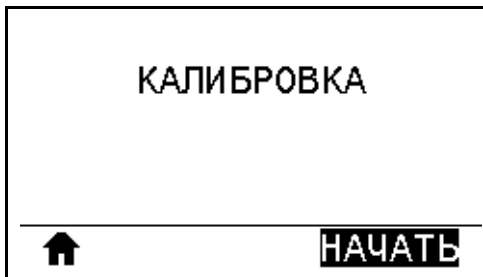
<i>Клавиши панели управления:</i>	<p><b>ЗАВОД. НАСТРОЙКИ:</b> удерживайте кнопки FEED + PAUSE (ПОДАЧА + ПАУЗА) нажатыми при включении принтера, чтобы восстановить заводские значения настроек принтера. (Ранее называлось самотестирование FEED + PAUSE (ПОДАЧА + ПАУЗА).)</p> <p><b>СЕТЬ:</b> удерживайте кнопки CANCEL + PAUSE (ОТМЕНА + ПАУЗА) нажатыми при включении принтера, чтобы восстановить заводские значения настроек сети. (Ранее называлось самотестирование CANCEL + PAUSE (ОТМЕНА + ПАУЗА).)</p> <p><b>ПОСЛ. СОХР.:</b> Н/д</p>
<i>Веб-страница принтера:</i>	<p><b>ЗАВОД. НАСТРОЙКИ:</b> View and Modify Printer Settings (Просмотр и изменение параметров принтера) &gt; Restore Default Configuration (Восстановить конфигурацию по умолчанию)</p> <p><b>СЕТЬ:</b> Print Server Settings (Параметры сервера печати) &gt; Reset Print Server (Сбросить сервер печати)</p> <p><b>ПОСЛ. СОХР.:</b> View and Modify Printer Settings (Просмотр и изменение параметров принтера) &gt; Restore Saved Configuration (Восстановить сохраненную конфигурацию)</p>



## ИНСТРУМЕНТЫ > КАЛ. НОСИТ./ЛЕНТЫ


### ИНСТРУМЕНТЫ

- СВЕДЕНИЯ О ПРИНТЕРЕ
- ОТОБР. РЕЖ. БЕЗД.
- ПРИ ВКЛЮЧЕНИИ
- ПРИ ЗАКР. ГОЛОВ.
- ЗАВОД. НАСТРОЙКИ
- **КАЛ. НОСИТ./ЛЕНТЫ**
- РЕЖИМ ДИАГНОСТ.
- ENERGY STAR
- ИНФО КОНФИГ. В USB
- ZVI ВКЛЮЧЕНО?
- ЗАП. ПРОГ. ZVI
- ОСТ. ПРОГР. ZVI
- ПЕЧАТАТЬ USB-ФАЙЛ
- КОПИР. С USB НА E:
- КОПИР. С E: НА USB
- СТАНЦИЯ ПЕЧАТИ
- ЗАЩИЩЕНО ПАРОЛЕМ
- ФОРМАТ ТЕСТ. КАРТ



Калибровка принтера используется для регулировки чувствительности датчиков носителя и ленты.

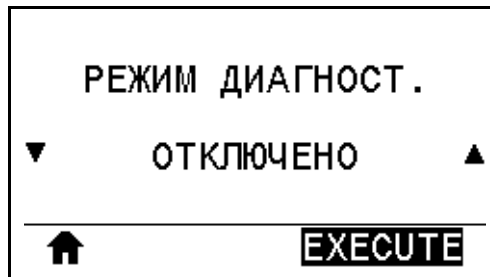
Полные инструкции по выполнению калибровки см. в разделе [Калибровка датчиков ленты и носителя](#) на стр. 183.

<i>Связанные команды ZPL:</i>	~JC
<i>Используемая команда SGD:</i>	ezpl.manual_calibration
<i>Клавиши панели управления:</i>	Чтобы инициировать калибровку, удерживайте клавиши PAUSE + FEED + CANCEL (ПАУЗА+ ПОДАЧА + ОТМЕНА) нажатыми в течение 2 секунд.
<i>Веб-страница принтера:</i>	<p>Процедуру калибровки нельзя инициировать через веб-страницы. Параметры, настраиваемые в процессе калибровки датчика, см. на следующей веб-странице:</p> <p style="text-align: center;">View and Modify Printer Settings (Просмотр и изменение параметров принтера) &gt; Calibration (Калибровка)</p> <p> <b>Важно</b> • Не изменяйте эти настройки без указания службы технической поддержки Zebra или квалифицированного специалиста по обслуживанию.</p>

## ИНСТРУМЕНТЫ > РЕЖИМ ДИАГНОСТ.

### ИНСТРУМЕНТЫ

- СВЕДЕНИЯ О ПРИНТЕРЕ
- ОТОБР. РЕЖ. БЕЗД.
- ПРИ ВКЛЮЧЕНИИ
- ПРИ ЗАКР. ГОЛОВ.
- ЗАВОД. НАСТРОЙКИ
- КАЛ. НОСИТ./ЛЕНТЫ
- **РЕЖИМ ДИАГНОСТ.**
- ENERGY STAR
- ИНФО КОНФИГ. В USB
- ZVI ВКЛЮЧЕНО?
- ЗАП. ПРОГ. ZVI
- ОСТ. ПРОГР. ZVI
- ПЕЧАТАТЬ USB-ФАЙЛ
- КОПИР. С USB НА E:
- КОПИР. С E: НА USB
- СТАНЦИЯ ПЕЧАТИ
- ЗАЩИЩЕНО ПАРОЛЕМ
- ФОРМАТ ТЕСТ. КАРТ



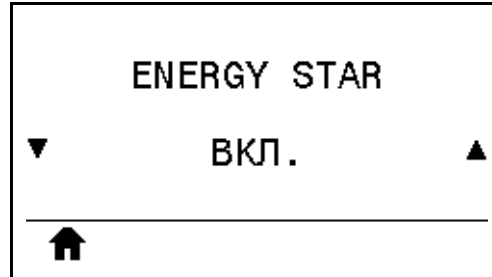
При использовании этого средства диагностики принтер выводит шестнадцатеричные значения для всех получаемых им данных. Дополнительные сведения см. в разделе [Тест диагностики обмена данными](#) на стр. 231.

<i>Допустимые значения:</i>	<ul style="list-style-type: none"> <li>• ОТКЛЮЧЕНО</li> <li>• ВКЛЮЧЕНО</li> </ul>
<i>Связанные команды ZPL:</i>	~JD для включения, ~JE для выключения
<i>Используемая команда SGD:</i>	device.diagnostic_print
<i>Клавиши панели управления:</i>	Удерживайте клавиши PAUSE + FEED (ПАУЗА + ПОДАЧА) нажатыми в течение 2 секунд, когда принтер находится в режиме готовности.

## ИНСТРУМЕНТЫ > ENERGY STAR

### ИНСТРУМЕНТЫ

— СВЕДЕНИЯ О ПРИНТЕРЕ
— ОТОБР. РЕЖ. БЕЗД.
— ПРИ ВКЛЮЧЕНИИ
— ПРИ ЗАКР. ГОЛОВ.
— ЗАВОД. НАСТРОЙКИ
— КАЛ. НОСИТ./ЛЕНТЫ
— РЕЖИМ ДИАГНОСТ.
— <b>ENERGY STAR</b>
— ИНФО КОНФИГ. В USB
— ZVI ВКЛЮЧЕНО?
— ЗАП. ПРОГ. ZVI
— ОСТ. ПРОГР. ZVI
— ПЕЧАТАТЬ USB-ФАЙЛ
— КОПИР. С USB НА E:
— КОПИР. С E: НА USB
— СТАНЦИЯ ПЕЧАТИ
— ЗАЩИЩЕНО ПАРОЛЕМ
— ФОРМАТ ТЕСТ. КАРТ



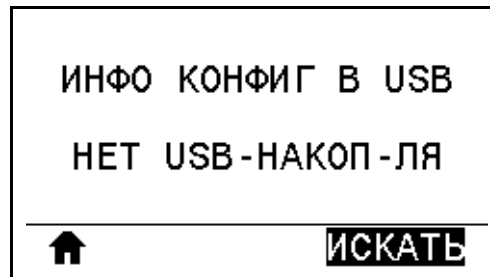
Если включен режим Energy Star, по истечении заданного тайм-аута принтер переходит в спящий режим с минимальным потреблением мощности. Чтобы вернуть принтер в активное состояние, достаточно нажать любую кнопку на панели управления.

<i>Допустимые значения:</i>	<ul style="list-style-type: none"> <li>• ВКЛ.</li> <li>• ВЫКЛ.</li> </ul>
<i>Используемая команда SGD:</i>	<p><code>power.energy_star.enable</code>  <code>power.energy_star_timeout</code>          (настройка продолжительности простоя перед включением режима Energy Star)</p>

## ИНСТРУМЕНТЫ > ИНФО КОНФИГ. В USB

### ИНСТРУМЕНТЫ

- СВЕДЕНИЯ О ПРИНТЕРЕ
- ОТОБР. РЕЖ. БЕЗД.
- ПРИ ВКЛЮЧЕНИИ
- ПРИ ЗАКР. ГОЛОВ.
- ЗАВОД. НАСТРОЙКИ
- КАЛ. НОСИТ./ЛЕНТЫ
- РЕЖИМ ДИАГНОСТ.
- ENERGY STAR
- ИНФО КОНФИГ. В USB**
- ZVI ВКЛЮЧЕНО?
- ЗАП. ПРОГ. ZVI
- ОСТ. ПРОГР. ZVI
- ПЕЧАТАТЬ USB-ФАЙЛ
- КОПИР. С USB НА E:
- КОПИР. С E: НА USB
- СТАНЦИЯ ПЕЧАТИ
- ЗАЩИЩЕНО ПАРОЛЕМ
- ФОРМАТ ТЕСТ. КАРТ



\* Этот элемент меню можно использовать только в случае, если в дополнительный USB-порт хоста на принтере вставлен флеш-диск USB.

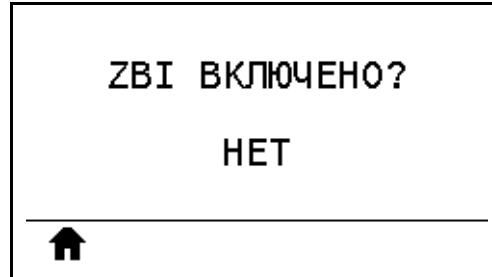
Эта функция позволяет скопировать информацию о конфигурации принтера на USB-накопитель, такой как флеш-диск USB, подключенный к дополнительному USB-порту хоста принтера. Это позволяет просматривать такую информацию, не печатая этикетки. Дополнительные сведения о печати информации на этикетках см. в разделе [СВЕДЕНИЯ О ПРИНТЕРЕ](#) на стр. 122.

<i>Связанные команды ZPL:</i>	^HH — возвращает информацию о конфигурации принтера, предоставляемую управляющим компьютером.
<i>Веб-страница принтера:</i>	Printer Home Page (Домашняя страница принтера) > View Printer Configuration (Просмотр конфигурации принтера) (просмотр информации о конфигурации принтера в веб-браузере) View and Modify Printer Settings (Просмотр и изменение параметров принтера) > Print Listings on Label (Печать листингов на этикетке) (печать информации о конфигурации на этикетках)

## ИНСТРУМЕНТЫ > ZBI ВКЛЮЧЕНО?

### ИНСТРУМЕНТЫ

- СВЕДЕНИЯ О ПРИНТЕРЕ
- ОТОБР. РЕЖ. БЕЗД.
- ПРИ ВКЛЮЧЕНИИ
- ПРИ ЗАКР. ГОЛОВ.
- ЗАВОД. НАСТРОЙКИ
- КАЛ. НОСИТ./ЛЕНТЫ
- РЕЖИМ ДИАГНОСТ.
- ENERGY STAR
- ИНФО КОНФИГ. В USB
- ZBI ВКЛЮЧЕНО?**
- ЗАП. ПРОГ. ZBI
- ОСТ. ПРОГР. ZBI
- ПЕЧАТАТЬ USB-ФАЙЛ
- КОПИР. С USB НА E:
- КОПИР. С E: НА USB
- СТАНЦИЯ ПЕЧАТИ
- ЗАЩИЩЕНО ПАРОЛЕМ
- ФОРМАТ ТЕСТ. КАРТ



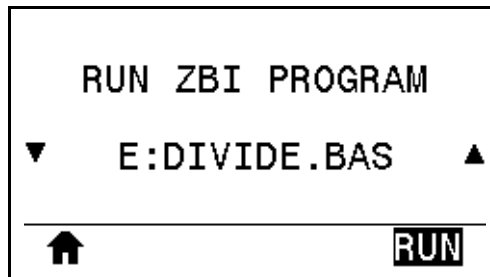
Zebra Basic Interpreter (ZBI 2.0™) — это программный компонент, который можно приобрести вместе с принтером. Если вы хотите приобрести этот компонент, обратитесь к дилеру Zebra для получения дополнительной информации.

Используемая команда SGD:

**zbi.key** (указывает, включен ли в принтере компонент ZBI 2.0)

## ИНСТРУМЕНТЫ > ЗАП. ПРОГ. ZBI

### ИНСТРУМЕНТЫ



\* Этот элемент меню отображается, только если принтер включает компонент ZBI.

Если на принтер загружены программы ZBI, в этом элементе меню можно выбрать ту из них, которую требуется запустить. Если программы отсутствуют, отображается НЕТ.

### Чтобы запустить загруженную в принтер программу ZBI, выполните следующие действия.

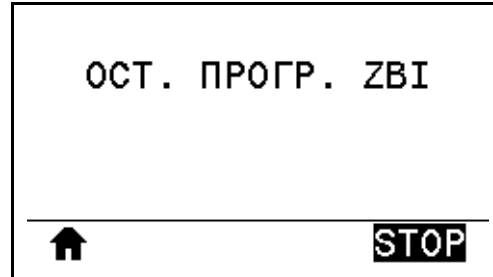
1. Для выбора файла в этом меню используйте кнопки СТРЕЛКА ВВЕРХ и СТРЕЛКА ВНИЗ.
2. Нажмите кнопку ВЫБОР СПРАВА, чтобы выбрать **ЗАП.** Если программы отсутствуют, выбор команды **ЗАП.** не приводит ни к какому действию.

Связанные команды ZPL:	^JI, ~JI
Используемая команда SGD:	zbi.control.run
Веб-страница принтера:	Printer Home Page (Домашняя страница принтера) > Directory Listing (Содержимое каталога)

## ИНСТРУМЕНТЫ > ОСТ. ПРОГР. ZBI

### ИНСТРУМЕНТЫ

— СВЕДЕНИЯ О ПРИНТЕРЕ
— ОТОБР. РЕЖ. БЕЗД.
— ПРИ ВКЛЮЧЕНИИ
— ПРИ ЗАКР. ГОЛОВ.
— ЗАВОД. НАСТРОЙКИ
— КАЛ. НОСИТ./ЛЕНТЫ
— РЕЖИМ ДИАГНОСТ.
— ENERGY STAR
— ИНФО КОНФИГ. В USB
— ZBI ВКЛЮЧЕНО?
— ЗАП. ПРОГР. ZBI
— <b>ОСТ. ПРОГР. ZBI</b>
— ПЕЧАТАТЬ USB-ФАЙЛ
— КОПИР. С USB НА E:
— КОПИР. С E: НА USB
— СТАНЦИЯ ПЕЧАТИ
— ЗАЩИЩЕНО ПАРОЛЕМ
— ФОРМАТ ТЕСТ. КАРТ



\* Этот элемент меню отображается, только если на принтере выполняется программа ZBI.

Этот элемент меню используется для остановки программы ZBI. На принтере выводятся только выполняющиеся программы.

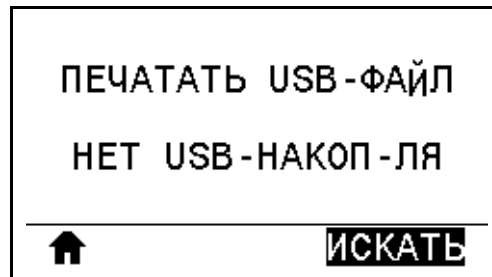
### Для остановки программы ZBI выполните следующие действия.

1. При необходимости для выбора файла в этом меню используйте кнопки СТРЕЛКА ВВЕРХ и СТРЕЛКА ВНИЗ.
2. Нажмите кнопку ВЫБОР СПРАВА, чтобы выбрать **ОСТ-ТЬ**.

Связанные команды ZPL:	~JQ
Используемая команда SGD:	zbi.control.terminate
Веб-страница принтера:	Printer Home Page (Домашняя страница принтера) > Directory Listing (Содержимое каталога)

## ИНСТРУМЕНТЫ > ПЕЧАТАТЬ USB-ФАЙЛ

### ИНСТРУМЕНТЫ



\* Этот элемент меню можно использовать только в случае, если в дополнительный USB-порт хоста на принтере вставлен флеш-диск USB.

Выбор файлов для печати с флеш-диска USB. Упражнения, в которых используется эта функция, см. в разделе [Работа с USB-портом хоста и функциями NFC](#) на стр. 253.

### Для печати файлов с флеш-диска USB выполните следующие действия.

1. Вставьте флеш-диск USB в USB-порт хоста на принтере (доступен как дополнение).  
На принтере появится список доступных файлов. С помощью параметра **ВЫБРАТЬ ВСЕ** можно распечатать все файлы, доступные на флеш-диске USB.
2. Для выбора файла в этом меню используйте кнопки **СТРЕЛКА ВВЕРХ** и **СТРЕЛКА ВНИЗ**.
3. Нажмите кнопку **ВЫБОР СПРАВА**, чтобы выбрать **ПЕЧАТЬ**.

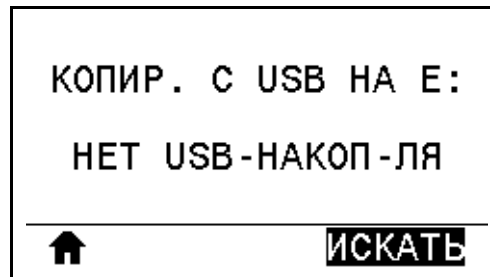
Используемая команда SGD:

`usb.host.read_list`



## ИНСТРУМЕНТЫ > КОПИР. С USB НА E:

### ИНСТРУМЕНТЫ



\* Этот элемент меню можно использовать только в случае, если в дополнительный USB-порт хоста на принтере вставлен флеш-диск USB.

Выбор файлов для копирования на принтер с флеш-диска USB. Упражнения, в которых используется эта функция, см. в разделе *Работа с USB-портом хоста и функциями NFC* на стр. 253.

### Для копирования файлов на принтер с флеш-диска USB выполните следующие действия.

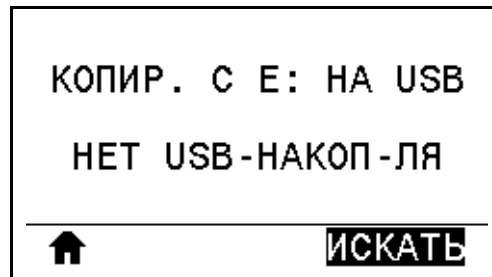
1. Вставьте флеш-диск USB в USB-порт хоста на принтере (доступен как дополнение). На принтере появится список доступных файлов. С помощью параметра **ВЫБРАТЬ ВСЕ** можно скопировать все файлы, доступные на флеш-диске USB.
2. Для выбора файла в этом меню используйте кнопки СТРЕЛКА ВВЕРХ и СТРЕЛКА ВНИЗ.
3. Нажмите кнопку ВЫБОР СПРАВА, чтобы выбрать **СОХРАНИТЬ**.

Используемая команда SGD:

usb.host.read\_list

## ИНСТРУМЕНТЫ > КОПИР. С E: НА USB

### ИНСТРУМЕНТЫ



\* Этот элемент меню можно использовать только в случае, если в дополнительный USB-порт хоста на принтере вставлен флеш-диск USB.

Выбор файлов с принтера для сохранения на флеш-диске USB. Упражнения, в которых используется эта функция, см. в разделе [Работа с USB-портом хоста и функциями NFC](#) на стр. 253.

### Для копирования файлов с принтера на флеш-диск USB выполните следующие действия.

1. Вставьте флеш-диск USB в USB-порт хоста на принтере (доступен как дополнение).  
На принтере появится список доступных файлов. С помощью параметра **ВЫБРАТЬ ВСЕ** можно сохранить на флеш-диске USB все доступные на принтере файлы.
2. Для выбора файла в этом меню используйте кнопки СТРЕЛКА ВВЕРХ и СТРЕЛКА ВНИЗ.
3. Нажмите кнопку ВЫБОР СПРАВА, чтобы выбрать **СОХРАНИТЬ**.

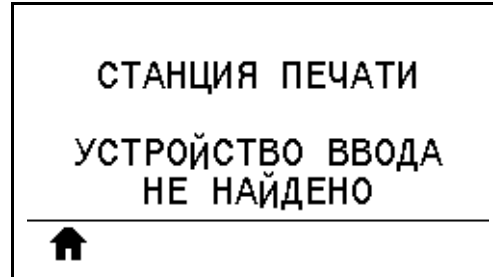
Используемая команда SGD:

usb.host.write\_list

## ИНСТРУМЕНТЫ > СТАНЦИЯ ПЕЧАТИ

### ИНСТРУМЕНТЫ

- СВЕДЕНИЯ О ПРИНТЕРЕ
- ОТОБР. РЕЖ. БЕЗД.
- ПРИ ВКЛЮЧЕНИИ
- ПРИ ЗАКР. ГОЛОВ.
- ЗАВОД. НАСТРОЙКИ
- КАЛ. НОСИТ./ЛЕНТЫ
- РЕЖИМ ДИАГНОСТ.
- ENERGY STAR
- ИНФО КОНФИГ. В USB
- ZVI ВКЛЮЧЕНО?
- ЗАП. ПРОГ. ZVI
- ОСТ. ПРОГР. ZVI
- ПЕЧАТАТЬ USB-ФАЙЛ
- КОПИР. С USB НА E:
- КОПИР. С E: НА USB
- **СТАНЦИЯ ПЕЧАТИ**
- ЗАЩИЩЕНО ПАРОЛЕМ
- ФОРМАТ ТЕСТ. КАРТ



\* Этот элемент меню можно использовать только в случае, если в дополнительный USB-порт хоста на принтере вставлен флеш-диск USB.

Этот пункт меню позволяет изменить значения полей формата этикетки и распечатать этикетку, используя сканер штрихкодов, USB-клавиатуру, весы или другое устройство HID (Human Input Device). Чтобы воспользоваться этой функцией, необходимо сохранить подходящий формат этикетки на диске E: принтера. Упражнения, в которых используется эта функция, см. в разделе [Работа с USB-портом хоста и функциями NFC на стр. 253](#).

При подключении устройства HID к USB-порту хоста принтера в этом меню можно выбрать форму из числа хранящихся на диске E. По завершении ввода значений **^FN** в поля формы необходимо указать количество этикеток, которые нужно напечатать.

Дополнительные сведения об использовании команды **^FN** и связанных с ней команд SGD см. в [Руководстве по программированию Zebra](#). Чтобы загрузить это руководство, перейдите на веб-страницу <http://www.zebra.com/manuals>.

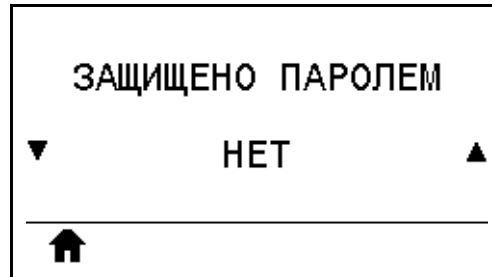
Используемая команда SGD:

```
usb.host.keyboard_input (значение параметра должно быть ON [ВКЛ.])
usb.host.template_list
usb.host.fn_field_list
usb.host.fn_field_data
usb.host.fn_last_field
usb.host.template_print_amount
```

## ИНСТРУМЕНТЫ > ЗАЩИЩЕНО ПАРОЛЕМ

### ИНСТРУМЕНТЫ

- СВЕДЕНИЯ О ПРИНТЕРЕ
- ОТОБР. РЕЖ. БЕЗД.
- ПРИ ВКЛЮЧЕНИИ
- ПРИ ЗАКР. ГОЛОВ.
- ЗАВОД. НАСТРОЙКИ
- КАЛ. НОСИТ./ЛЕНТЫ
- РЕЖИМ ДИАГНОСТ.
- ENERGY STAR
- ИНФО КОНФИГ. В USB
- ZVI ВКЛЮЧЕНО?
- ЗАП. ПРОГ. ZVI
- ОСТ. ПРОГР. ZVI
- ПЕЧАТАТЬ USB-ФАЙЛ
- КОПИР. С USB НА E:
- КОПИР. С E: НА USB
- СТАНЦИЯ ПЕЧАТИ
- ЗАЩИЩЕНО ПАРОЛЕМ**
- ФОРМАТ ТЕСТ. КАРТ

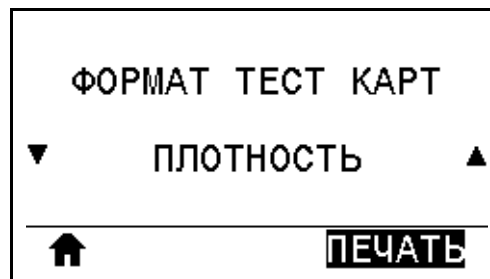


Выберите уровень защиты паролем с помощью элементов пользовательского меню.  
Пароль принтера по умолчанию: 1234.

<i>Допустимые значения:</i>	<ul style="list-style-type: none"><li>• НЕТ</li><li>• <b>ВЫБРАНО</b></li><li>• ВСЕ</li></ul>
<i>Связанные команды ZPL:</i>	^KP (изменение пароля принтера)

## ИНСТРУМЕНТЫ > ФОРМАТ ТЕСТ. КАРТ

### ИНСТРУМЕНТЫ



Этот элемент меню позволяет запустить последовательности тестирования, в рамках которых выполняется печать этикеток определенного типа в целях устранения проблем с печатью. Образцы этикеток и дополнительные сведения см. в разделе [Параметр формата тестовых карточек на стр. 224](#).

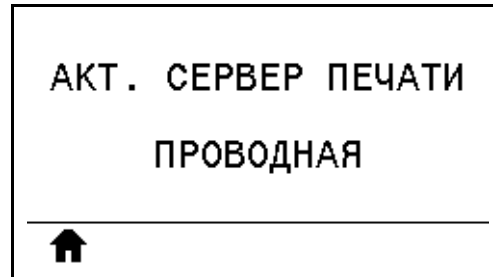
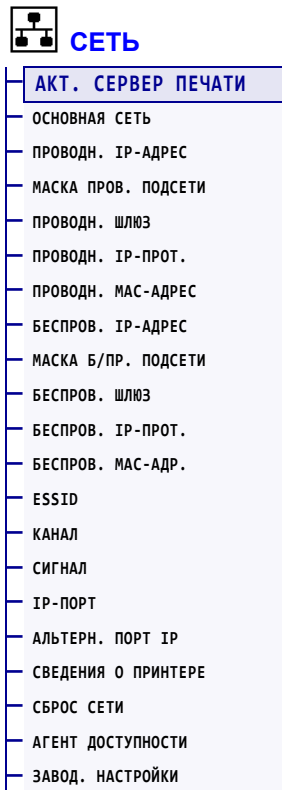
#### Допустимые значения:

- **ПЛОТНОСТЬ** — повторно печатает изображение с увеличением уровней темности.
- **ПОЛОЖЕНИЕ ПЕРВОЙ ТОЧКИ** — определяет положение первой точки и верхнего края этикетки для регулировки положения этикетки.
- **ЛИНИЯ ПЕЧАТИ** — запускает последовательность тестов. Дополнительные сведения см. в разделе [ЛИНИЯ ПЕЧАТИ на стр. 226](#).\*
- **СЖАТИЕ ИЗОБРАЖЕНИЯ** — печатает изображение, состоящее из линий и окружностей, которое используется для устранения проблем со сжатием или растяжением изображения.
- **НЕИСПРАВНОСТЬ ЭЛЕМЕНТОВ** — печатает горизонтальное изображение, позволяющее определить неисправные элементы печатающей головки.

<i>Используемая команда SGD:</i>	<code>print.troubleshooting_label_choices</code> (задает тип этикетки) <code>print.troubleshooting_label_print</code> (печатает этикетку)
<i>Клавиши панели управления:</i>	В качестве альтернативы последовательности тестов <b>ЛИНИЯ ПЕЧАТИ</b> можно перезагрузить принтер, удерживая нажатой клавишу PAUSE (ПАУЗА). Удерживайте нажатой клавишу PAUSE (ПАУЗА), пока не погаснет первый индикатор панели управления. (Ранее называлось самотестирование PAUSE (ПАУЗА).)

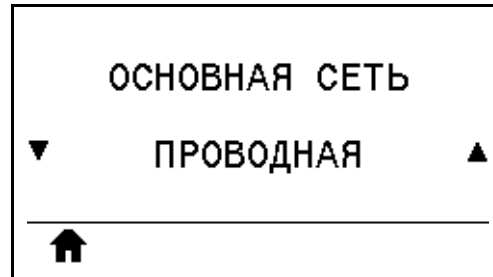
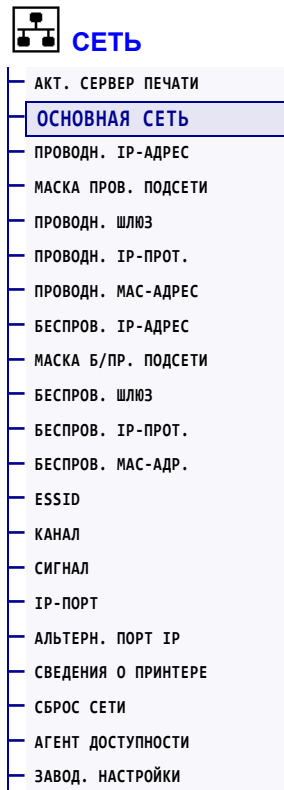
\*В ходе этой последовательности тестов печатается большое число этикеток.  
Дополнительные сведения см. в разделе **ЛИНИЯ ПЕЧАТИ** на стр. 226.

## СЕТЬ > АКТ. СЕРВЕР ПЕЧАТИ



Просмотр сведений об активности проводного или беспроводного сервера печати.

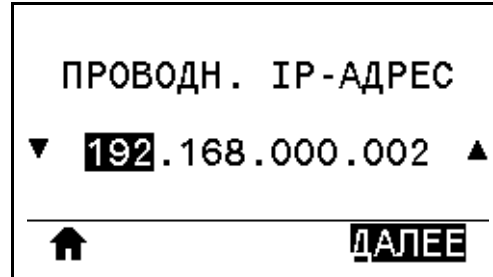
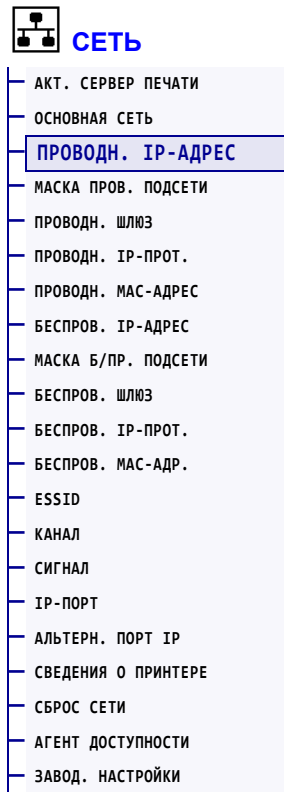
## СЕТЬ > ОСНОВНАЯ СЕТЬ



Просмотр или изменение основного проводного или беспроводного сервера печати. Здесь можно выбрать основной сервер.



## СЕТЬ > ПРОВОДН. IP-АДРЕС

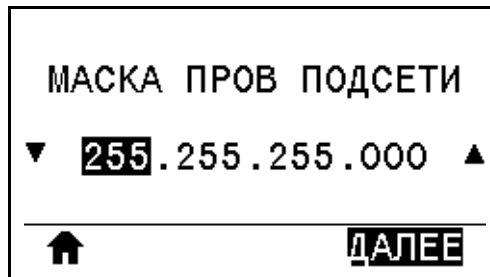
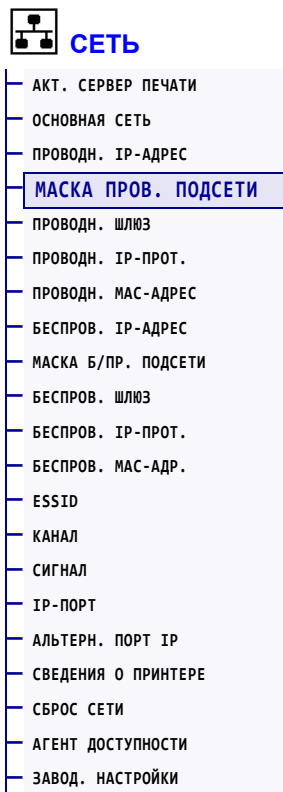


Просмотр и, если необходимо, изменение IP-адреса проводного интерфейса принтера.

Чтобы сохранить изменения этого параметра, установите для параметра *ПРОВОДН. IP-ПРОТ.* на стр. 148 значение PERMANENT (ПОСТОЯННО), а затем сбросьте сервер печати (см. раздел *СБРОС СЕТИ* на стр. 160). Дополнительные сведения см. в разделе *Изменение IP-адреса* на стр. 250.

<i>Допустимые значения:</i>	От 000 до 255 для каждого поля
<i>Связанные команды ZPL:</i>	^ND
<i>Используемая команда SGD:</i>	internal_wired.ip.addr
<i>Веб-страница принтера:</i>	View and Modify Printer Settings (Просмотр и изменение параметров принтера) > Network Communications Setup (Настройка сетевых соединений) > TCP/IP Settings (Параметры TCP/IP)

## СЕТЬ > МАСКА ПРОВ. ПОДСЕТИ

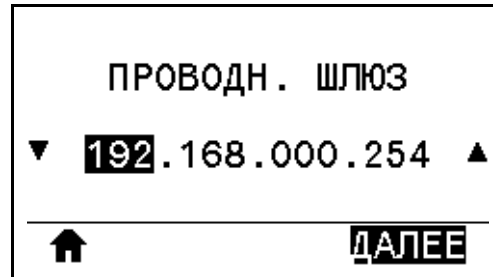
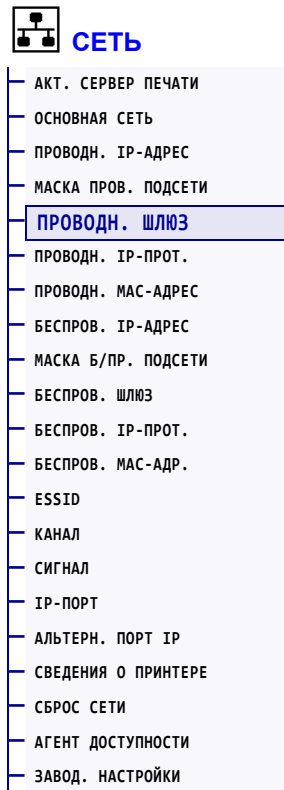


Просмотр и, если необходимо, изменение маски проводной подсети.

Чтобы сохранить изменения этого параметра, установите для параметра *ПРОВОДН. IP-ПРОТ.* на стр. 148 значение PERMANENT (ПОСТОЯННО), а затем сбросьте сервер печати (см. раздел *СБРОС СЕТИ* на стр. 160). Дополнительные сведения см. в разделе *Изменение IP-адреса* на стр. 250.

<i>Допустимые значения:</i>	От 000 до 255 для каждого поля
<i>Связанные команды ZPL:</i>	^ND
<i>Используемая команда SGD:</i>	internal_wired.ip.netmask
<i>Веб-страница принтера:</i>	View and Modify Printer Settings (Просмотр и изменение параметров принтера) > Network Communications Setup (Настройка сетевых соединений) > TCP/IP Settings (Параметры TCP/IP)

## СЕТЬ > ПРОВОДН. ШЛЮЗ

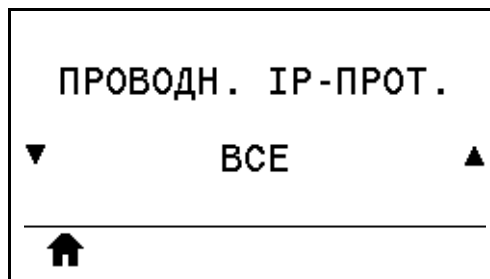
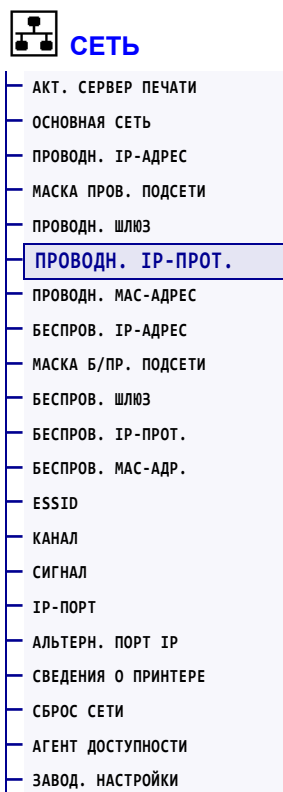


Просмотр и, если необходимо, изменение проводного шлюза по умолчанию.

Чтобы сохранить изменения этого параметра, установите для параметра *ПРОВОДН. IP-ПРОТ.* на стр. 148 значение PERMANENT (ПОСТОЯННО), а затем сбросьте сервер печати (см. раздел *СБРОС СЕТИ* на стр. 160). Дополнительные сведения см. в разделе *Изменение IP-адреса* на стр. 250.

<i>Допустимые значения:</i>	От 000 до 255 для каждого поля
<i>Связанные команды ZPL:</i>	^ND
<i>Используемая команда SGD:</i>	internal_wired.ip.gateway
<i>Веб-страница принтера:</i>	View and Modify Printer Settings (Просмотр и изменение параметров принтера) > Network Communications Setup (Настройка сетевых соединений) > TCP/IP Settings (Параметры TCP/IP)

## СЕТЬ > ПРОВОДН. IP-ПРОТ.



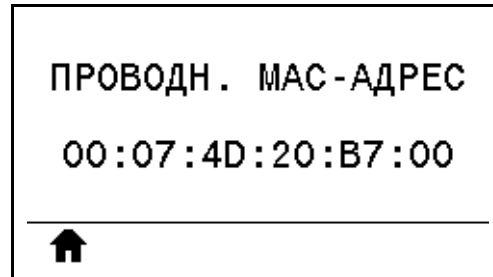
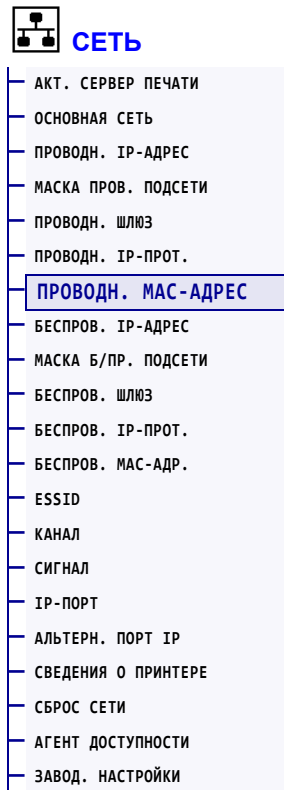
Этот параметр указывает, выбирается ли IP-адрес проводного сервера печати пользователем (постоянный) или сервером (динамический). Если выбран вариант динамического IP-адреса, этот параметр содержит информацию о способе получения сервером печати IP-адреса с сервера. Дополнительные сведения см. в разделе [Изменение IP-адреса на стр. 250](#).



**Важно** • Сервер печати необходимо перезагрузить, чтобы вступили в силу любые изменения настроек сети.

Допустимые значения:	<ul style="list-style-type: none"> <li>• ВСЕ</li> <li>• ТОЛЬКО ПОДБОР</li> <li>• RARP</li> <li>• BOOTP</li> <li>• DHCP</li> <li>• DHCP И BOOTP</li> <li>• ПОСТОЯННО</li> </ul>
Связанные команды ZPL:	^ND
Используемая команда SGD:	internal_wired.ip.protocol
Веб-страница принтера:	View and Modify Printer Settings (Просмотр и изменение параметров принтера) > Network Communications Setup (Настройка сетевых соединений) > TCP/IP Settings (Параметры TCP/IP)

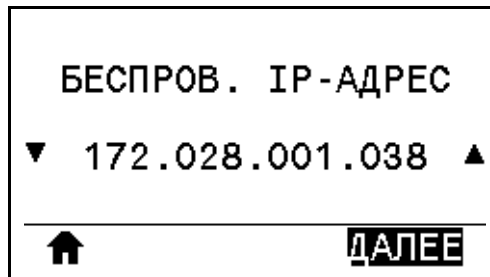
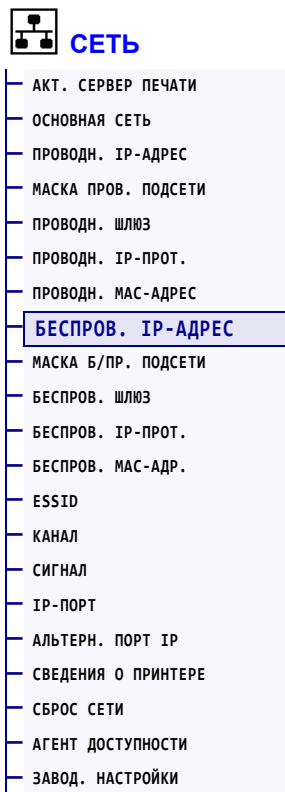
## СЕТЬ > ПРОВОДН. MAC-АДРЕС



Просмотр MAC-адреса проводного сервера печати.

<i>Используемая команда SGD:</i>	<code>internal_wired.mac_addr</code>
<i>Веб-страница принтера:</i>	View and Modify Printer Settings (Просмотр и изменение параметров принтера) > Network Communications Setup (Настройка сетевых соединений) > TCP/IP Settings (Параметры TCP/IP)

## СЕТЬ > БЕСПРОВОД. IP-АДРЕС

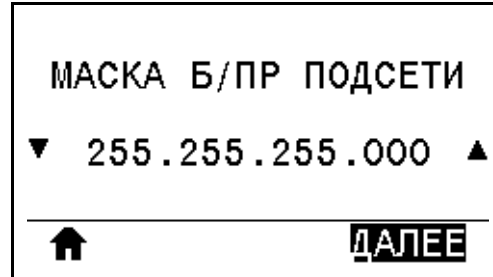
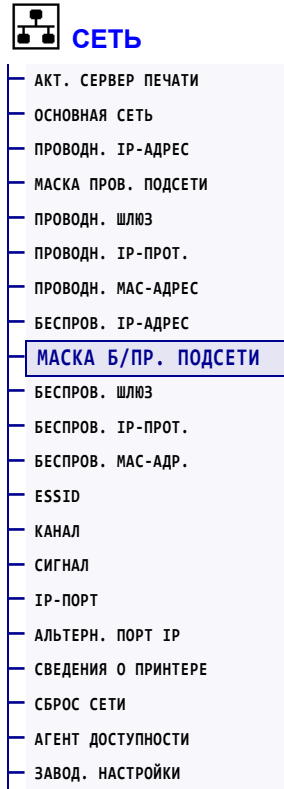


Просмотр и, если необходимо, изменение IP-адреса беспроводного интерфейса принтера.

Чтобы сохранить изменения этого параметра, установите для параметра **БЕСПРОВОД. IP-ПРОТ.** на стр. 153 значение PERMANENT (ПОСТОЯННО), а затем сбросьте сервер печати (см. раздел **СБРОС СЕТИ** на стр. 160). Дополнительные сведения см. в разделе **Изменение IP-адреса** на стр. 250.

<i>Допустимые значения:</i>	От 000 до 255 для каждого поля
<i>Связанные команды ZPL:</i>	^ND
<i>Используемая команда SGD:</i>	ip.addr, wlan.ip.addr
<i>Веб-страница принтера:</i>	View and Modify Printer Settings (Просмотр и изменение параметров принтера) > Network Communications Setup (Настройка сетевых соединений) > Wireless Setup (Настройка беспроводной сети)

## СЕТЬ > МАСКА Б/ПР. ПОДСЕТИ

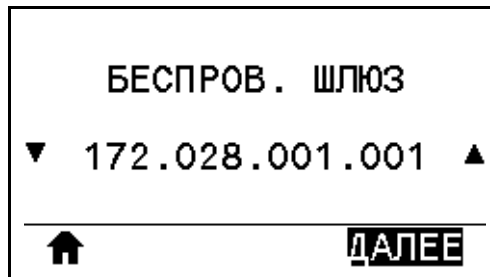
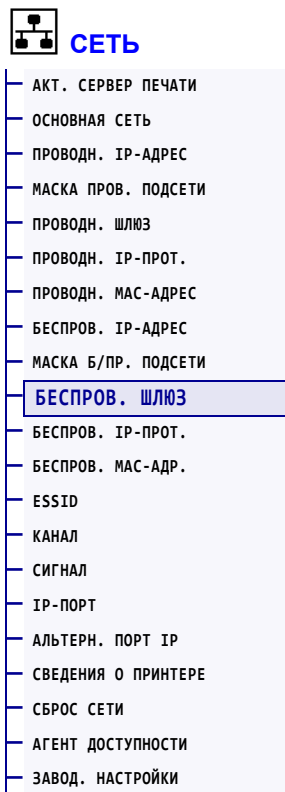


Просмотр и, если необходимо, изменение маски беспроводной подсети.

Чтобы сохранить изменения этого параметра, установите для параметра *БЕСПРОВО. IP-ПРОТ.* на стр. 153 значение PERMANENT (ПОСТОЯННО), а затем сбросьте сервер печати (см. раздел *СБРОС СЕТИ* на стр. 160). Дополнительные сведения см. в разделе *Изменение IP-адреса* на стр. 250.

<i>Допустимые значения:</i>	От 000 до 255 для каждого поля
<i>Связанные команды ZPL:</i>	^ND
<i>Используемая команда SGD:</i>	wlan.ip.netmask
<i>Веб-страница принтера:</i>	View and Modify Printer Settings (Просмотр и изменение параметров принтера) > Network Communications Setup (Настройка сетевых соединений) > Wireless Setup (Настройка беспроводной сети)

## СЕТЬ > БЕСПРОВОД. ШЛЮЗ



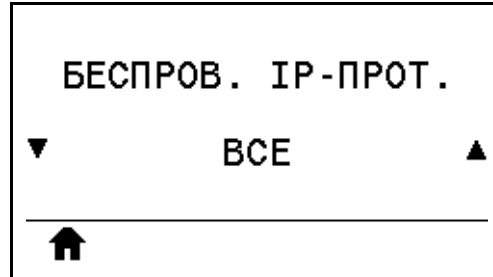
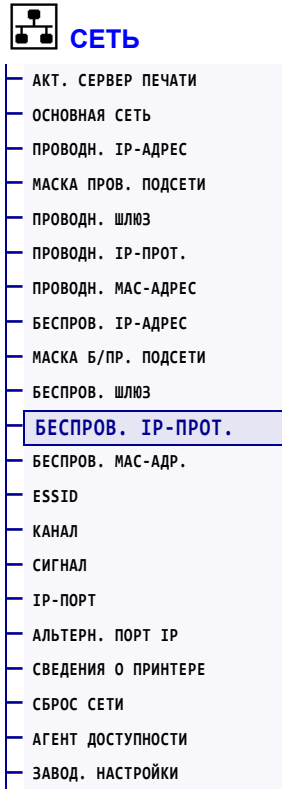
Просмотр и, если необходимо, изменение беспроводного шлюза по умолчанию.

Чтобы сохранить изменения этого параметра, установите для параметра *БЕСПРОВОД. IP-ПРОТ.* на стр. 153 значение PERMANENT (ПОСТОЯННО), а затем сбросьте сервер печати (см. раздел *СБРОС СЕТИ* на стр. 160). Дополнительные сведения см. в разделе *Изменение IP-адреса* на стр. 250.

<i>Допустимые значения:</i>	От 000 до 255 для каждого поля
<i>Связанные команды ZPL:</i>	^ND
<i>Используемая команда SGD:</i>	wlan.ip.gateway
<i>Веб-страница принтера:</i>	View and Modify Printer Settings (Просмотр и изменение параметров принтера) > Network Communications Setup (Настройка сетевых соединений) > Wireless Setup (Настройка беспроводной сети)



## СЕТЬ > БЕСПРОВОД. IP-ПРОТ.



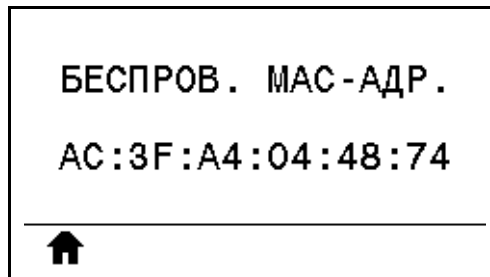
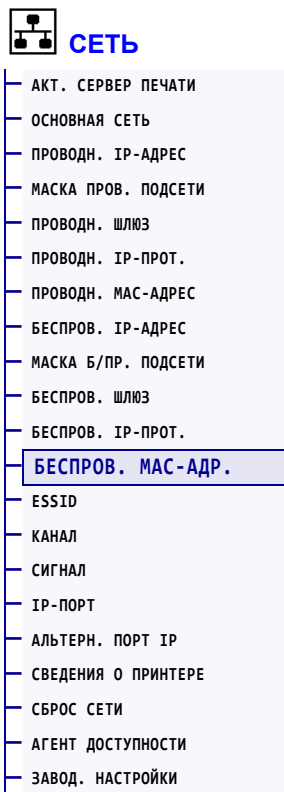
Этот параметр указывает, выбирается ли IP-адрес беспроводного сервера печати пользователем (постоянный) или сервером (динамический). Если выбран вариант динамического IP-адреса, этот параметр содержит информацию о способе получения сервером печати IP-адреса с сервера. Дополнительные сведения см. в разделе [Изменение IP-адреса на стр. 250](#).



**Важно** • Сервер печати необходимо перезагрузить, чтобы вступили в силу любые изменения настроек сети.

Допустимые значения:	<ul style="list-style-type: none"> <li>• ВСЕ</li> <li>• ТОЛЬКО ПОДБОР</li> <li>• RARP</li> <li>• BOOTP</li> <li>• DHCP</li> <li>• DHCP И BOOTP</li> <li>• ПОСТОЯННО</li> </ul>
Связанные команды ZPL:	^ND
Используемая команда SGD:	wlan.ip.protocol
Веб-страница принтера:	View and Modify Printer Settings (Просмотр и изменение параметров принтера) > Network Communications Setup (Настройка сетевых соединений) > Wireless Setup (Настройка беспроводной сети)

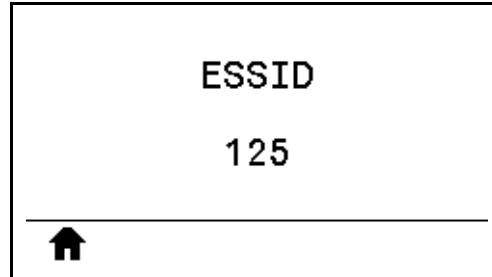
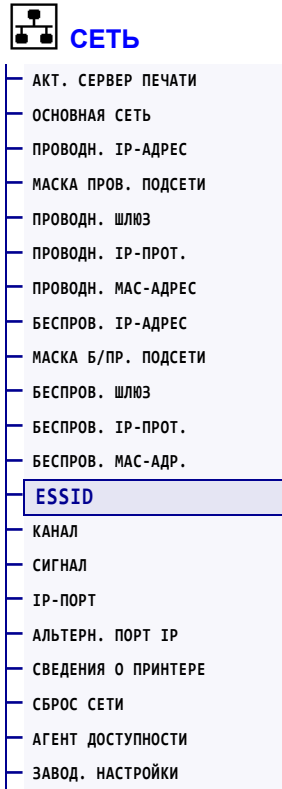
## СЕТЬ > БЕСПРОВ. МАС-АДР.



Просмотр MAC-адреса беспроводного сервера печати.

<i>Используемая команда SGD:</i>	<code>wlan.mac_addr</code>
<i>Веб-страница принтера:</i>	View and Modify Printer Settings (Просмотр и изменение параметров принтера) > Network Communications Setup (Настройка сетевых соединений) > Wireless Setup (Настройка беспроводной сети)

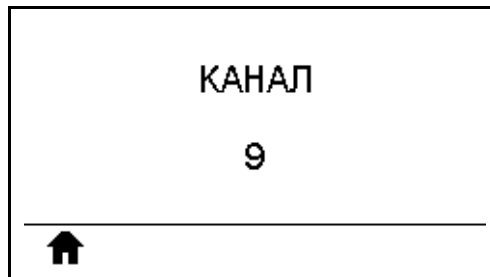
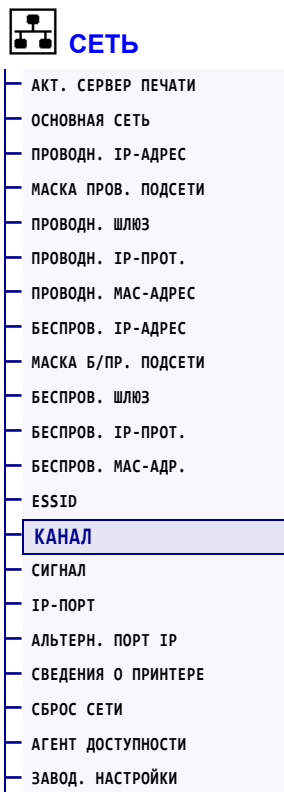
## СЕТЬ > ESSID



ESSID является идентификатором беспроводной сети. Этот параметр, который нельзя изменить с панели управления, отображает ESSID для текущей конфигурации беспроводной сети.

<i>Допустимые значения:</i>	32-символьная буквенно-цифровая строка (по умолчанию <b>125</b> )
<i>Используемая команда SGD:</i>	<b>wlan.essid</b>
<i>Веб-страница принтера:</i>	View and Modify Printer Settings (Просмотр и изменение параметров принтера) > Network Communications Setup (Настройка сетевых соединений) > Wireless Setup (Настройка беспроводной сети)

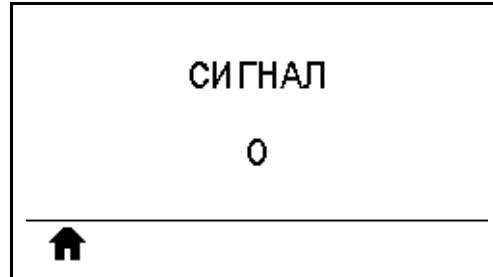
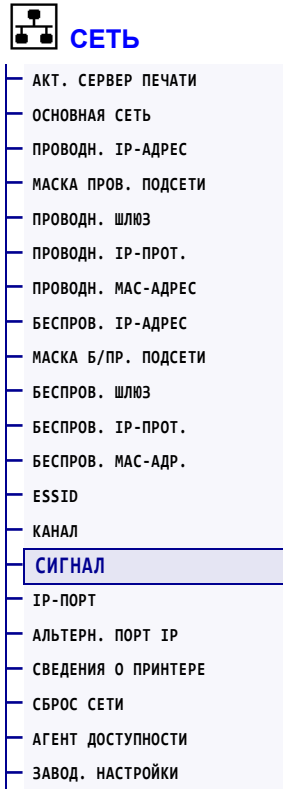
## СЕТЬ > КАНАЛ



Просмотр используемого беспроводного канала при активной беспроводной сети и выполненной аутентификации.

<i>Используемая команда SGD:</i>	<code>wlan.channel</code>
<i>Веб-страница принтера:</i>	View and Modify Printer Settings (Просмотр и изменение параметров принтера) > Network Communications Setup (Настройка сетевых соединений) > Wireless Setup (Настройка беспроводной сети)

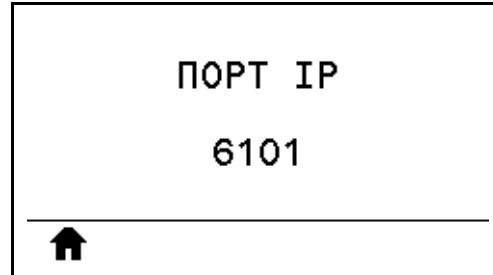
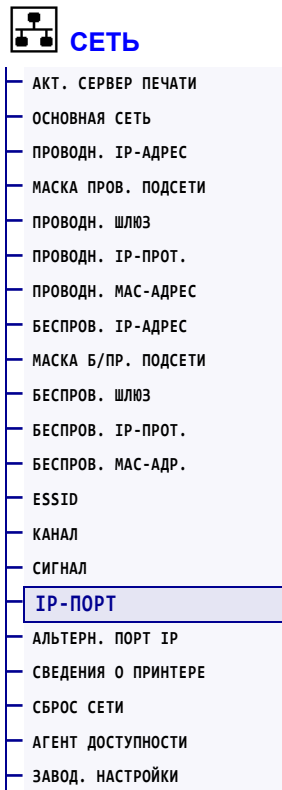
## СЕТЬ > СИГНАЛ



Просмотр силы беспроводного сигнала при активной беспроводной сети и выполненной аутентификации.

<i>Используемая команда SGD:</i>	<code>wlan.signal_strength</code>
<i>Веб-страница принтера:</i>	View and Modify Printer Settings (Просмотр и изменение параметров принтера) > Network Communications Setup (Настройка сетевых соединений) > Wireless Setup (Настройка беспроводной сети)

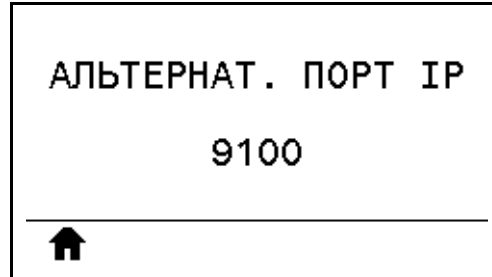
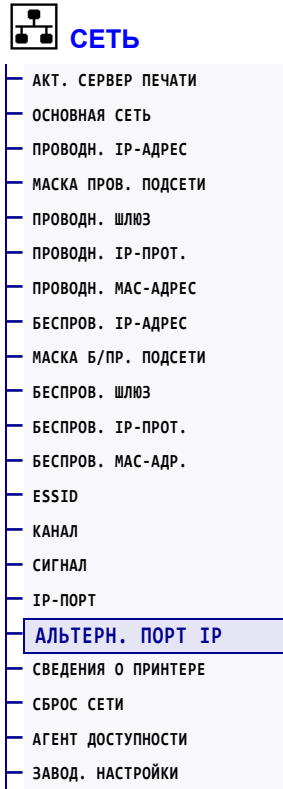
## СЕТЬ > IP-ПОРТ



Этот параметр принтера показывает номер внутреннего порта проводных серверов печати, который слушает служба печати TSP. Обычные TSP-сообщения с управляющего компьютера должны направляться на этот порт.

<i>Используемая команда SGD:</i>	<code>internal_wired.ip.port</code>
<i>Веб-страница принтера:</i>	View and Modify Printer Settings (Просмотр и изменение параметров принтера) > Network Communications Setup (Настройка сетевых соединений) > TSP/IP Settings (Параметры TSP/IP)

## СЕТЬ > АЛЬТЕРН. ПОРТ IP



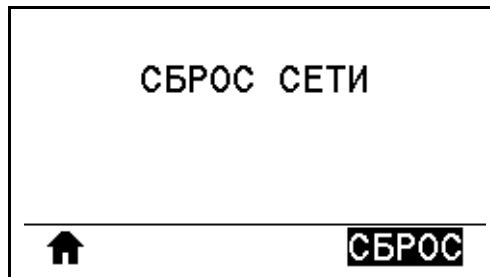
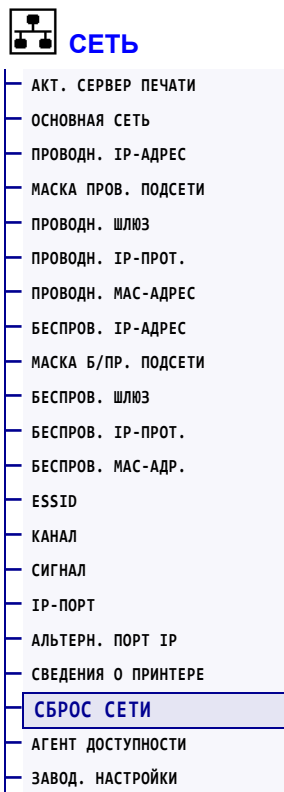
Эта команда задает номер альтернативного порта TCP.



**Примечание** • Серверы печати, поддерживающие эту команду, будут отслеживать одновременно и основной, и альтернативный порт для подключений.

<i>Используемая команда SGD:</i>	<code>internal_wired.ip.port_alternate</code>
<i>Веб-страница принтера:</i>	View and Modify Printer Settings (Просмотр и изменение параметров принтера) > Network Communications Setup (Настройка сетевых соединений) > TCP/IP Settings (Параметры TCP/IP)

## СЕТЬ > СБРОС СЕТИ



Этот параметр позволяет сбросить проводной или беспроводной сервер печати и сохранить любые изменения в настройках сети.

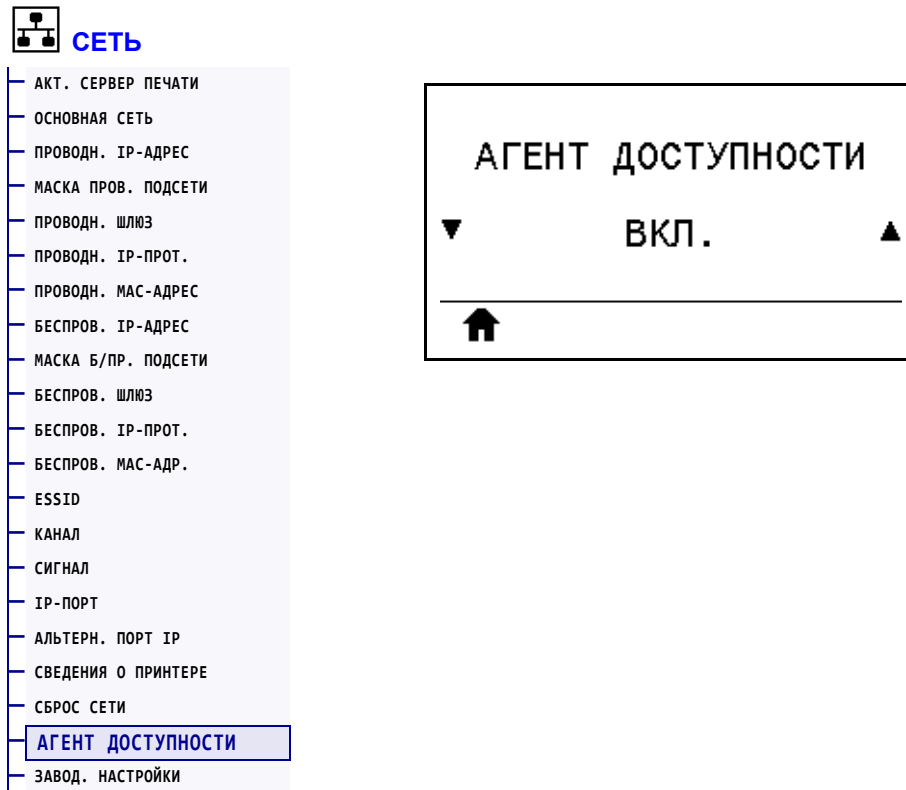


**Важно** • Сервер печати необходимо перезагрузить, чтобы вступили в силу любые изменения настроек сети.

Связанные команды ZPL:	~WR
Используемая команда SGD:	device.reset
Веб-страница принтера:	Print Server Settings (Параметры сервера печати) > Reset Print Server (Сбросить сервер печати)



## СЕТЬ > АГЕНТ ДОСТУПНОСТИ

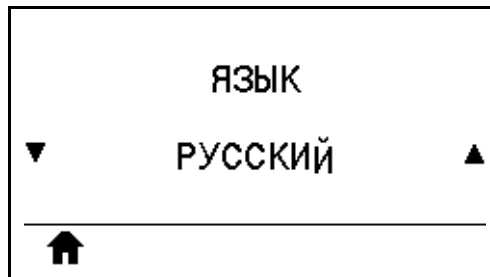
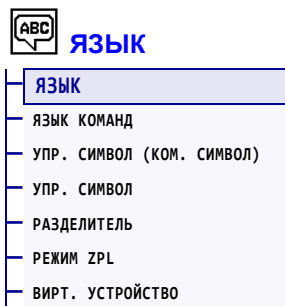


Если принтер подключен к проводной или беспроводной сети, будет предпринята попытка подключиться к службе доступности ресурсов Zebra Asset Visibility Service через облачный соединитель Zebra Printer Connector с использованием зашифрованного подключения через веб-сокеты с аутентификацией на основе сертификата. Принтер отправляет данные по обнаружению, настройкам и оповещениям. Данные, печатаемые на этикетках любого формата, НЕ ПЕРЕДАЮТСЯ.

Если вы не хотите использовать эту функцию, отключите соответствующий параметр. Дополнительные сведения см. в примечании об отказе от использования Asset Visibility Agent на веб-сайте <http://www.zebra.com>.


<i>Допустимые значения:</i>	<ul style="list-style-type: none"> <li>• ВКЛ.</li> <li>• ВЫКЛ.</li> </ul>
<i>Используемая команда SGD:</i>	<code>weblink.zebra_connector.enable</code>
<i>Веб-страница принтера:</i>	View and Modify Printer Settings (Просмотр и изменение параметров принтера) > Network Configuration (Конфигурация сети) > Cloud Connect Settings (Настройка подключения к облаку)

## ЯЗЫК > ЯЗЫК

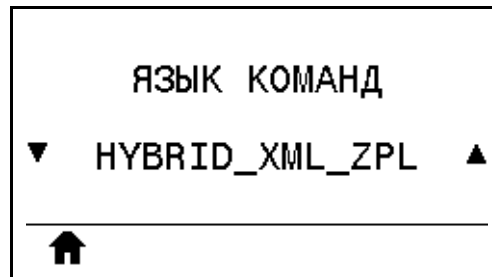
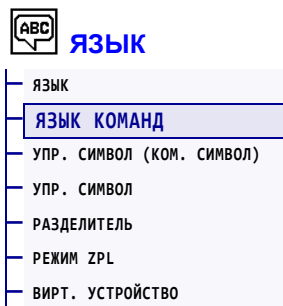


Если необходимо, измените язык, используемый на дисплее принтера. Это изменение влияет на отображение следующих элементов:

- главное меню;
- пользовательские меню;
- сообщения об ошибках;
- этикетка с конфигурацией принтера, этикетка с конфигурацией сети и другие этикетки, которые можно выбрать для распечатки в пользовательских меню.

<p><i>Допустимые значения:</i></p>	<p>АНГЛИЙСКИЙ, ИСПАНСКИЙ, ФРАНЦУЗСКИЙ, НЕМЕЦКИЙ, ИТАЛЬЯНСКИЙ, НОРВЕЖСКИЙ, ПОРТУГАЛЬСКИЙ, ШВЕДСКИЙ, ДАТСКИЙ, ИСПАНСКИЙ 2, ГОЛЛАНДСКИЙ, ФИНСКИЙ, ЧЕШСКИЙ, ЯПОНСКИЙ, КОРЕЙСКИЙ, РУМЫНСКИЙ, РУССКИЙ, ПОЛЬСКИЙ, КИТАЙСКИЙ УПР., КИТАЙСКИЙ ТРАД.</p> <p> <b>Примечание</b> • Варианты значений этого параметра отображаются на соответствующих языках, чтобы упростить выбор понятного языка.</p>
<p><i>Связанные команды ZPL:</i></p>	<p>^KL</p>
<p><i>Используемая команда SGD:</i></p>	<p>display.language</p>
<p><i>Веб-страница принтера:</i></p>	<p>View and Modify Printer Settings (Просмотр и изменение параметров принтера) &gt; General Setup (Общие параметры) &gt; Language (Язык)</p>

## ЯЗЫК > ЯЗЫК КОМАНД



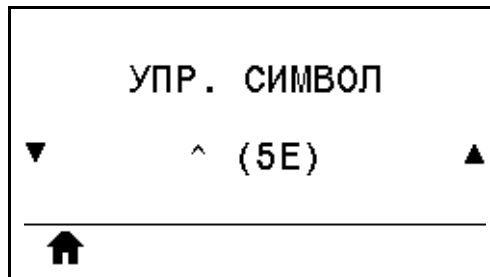
Просмотр или выбор соответствующего языка команд.

## ЯЗЫК > УПР. СИМВОЛ (КОМ. СИМВОЛ)



ЯЗЫК

- ЯЗЫК
- ЯЗЫК КОМАНД
- УПР. СИМВОЛ (КОМ. СИМВОЛ)
- УПР. СИМВОЛ
- РАЗДЕЛИТЕЛЬ
- РЕЖИМ ZPL
- ВИРТ. УСТРОЙСТВО



Префикс команды формата — это двузначное шестнадцатеричное значение, используемое в качестве маркера параметра в командах форматирования ZPL/ZPL II. Принтер выполняет поиск этого шестнадцатеричного символа, обозначающего начало команды форматирования ZPL/ZPL II.

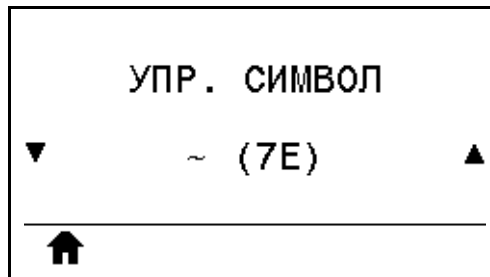
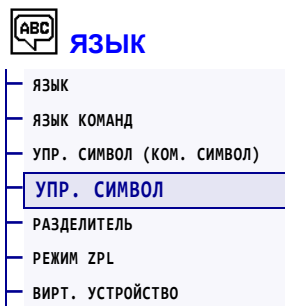
Установите командный символ формата, соответствующий используемому в форматах этикеток.



**Важно** • Нельзя использовать одно и то же шестнадцатеричное значение для префикса команды формата, управляющего символа и символов разделения. Для обеспечения правильной работы принтера символы должны отличаться. Если значение задается с панели управления, принтер будет игнорировать любое значение, которое уже используется.

<i>Допустимые значения:</i>	От 00 до FF
<i>Связанные команды ZPL:</i>	^CC или ~CC
<i>Используемая команда SGD:</i>	zpl.caret
<i>Веб-страница принтера:</i>	View and Modify Printer Settings (Просмотр и изменение параметров принтера) > ZPL Control (Управление ZPL)

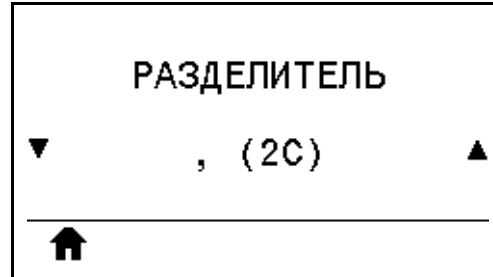
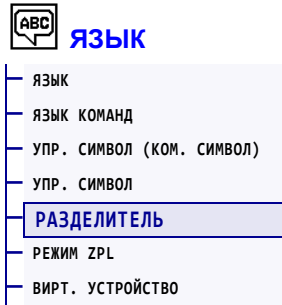
## ЯЗЫК > УПР. СИМВОЛ



Принтер выполняет поиск этого двузначного шестнадцатеричного символа, обозначающего начало команды управления ZPL/ZPL II. Установите символ префикса управления, соответствующий используемому в форматах этикеток.

<i>Допустимые значения:</i>	От 00 до FF
<i>Связанные команды ZPL:</i>	^СТ или ~СТ
<i>Используемая команда SGD:</i>	<code>zpl.control_character</code>
<i>Веб-страница принтера:</i>	View and Modify Printer Settings (Просмотр и изменение параметров принтера) > ZPL Control (Управление ZPL)

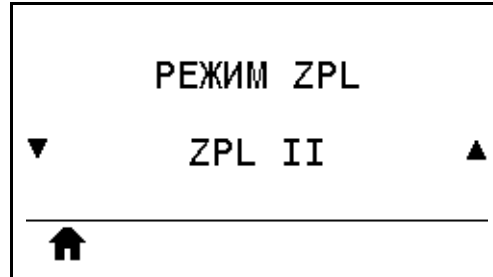
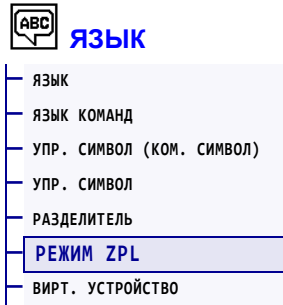
## ЯЗЫК > РАЗДЕЛИТЕЛЬ



Разделитель — это двузначное шестнадцатеричное значение, используемое в качестве маркера параметра в командах форматирования ZPL/ZPL II. Установите разделитель, соответствующий используемому в форматах этикеток.

<i>Допустимые значения:</i>	От 00 до FF
<i>Связанные команды ZPL:</i>	^CD или ~CD
<i>Используемая команда SGD:</i>	<code>zpl.delimiter</code>
<i>Веб-страница принтера:</i>	View and Modify Printer Settings (Просмотр и изменение параметров принтера) > ZPL Control (Управление ZPL)

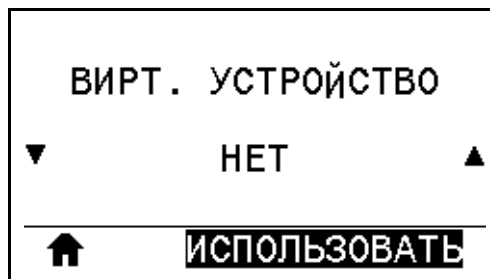
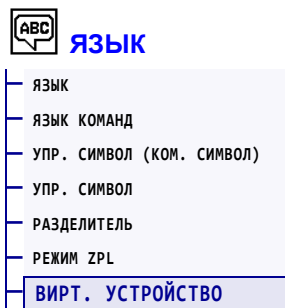
## ЯЗЫК > РЕЖИМ ZPL



Выберите режим, соответствующий используемому в форматах этикеток. Этот принтер принимает форматы этикеток, записанные на языке ZPL или ZPL II, благодаря чему отсутствует необходимость перезаписи уже существующих форматов ZPL. принтер остается в выбранном режиме, пока тот не будет изменен одним из перечисленных здесь способов.

<i>Допустимые значения:</i>	<ul style="list-style-type: none"> <li>• ZPL II</li> <li>• ZPL</li> </ul>
<i>Связанные команды ZPL:</i>	^SZ
<i>Используемая команда SGD:</i>	zpl.zpl_mode
<i>Веб-страница принтера:</i>	View and Modify Printer Settings (Просмотр и изменение параметров принтера) > ZPL Control (Управление ZPL)

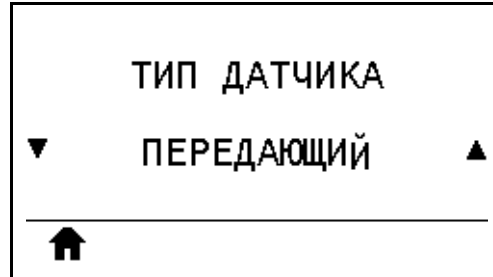
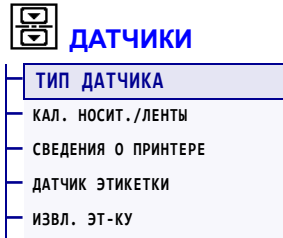
## ЯЗЫК > ВИРТ. УСТРОЙСТВО



Если на принтере установлены любые приложения виртуальных устройств, вы можете просмотреть, включить или отключить их в этом пользовательском меню. Для получения дополнительных сведений о виртуальных устройствах см. соответствующее руководство пользователя или обратитесь к своему региональному авторизованному дилеру.



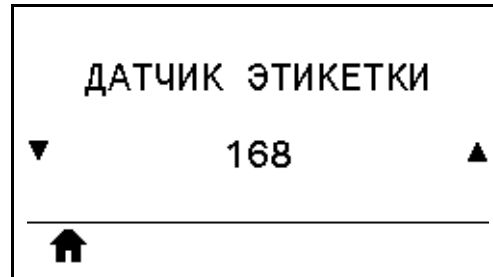
## ДАТЧИКИ > ТИП ДАТЧИКА



Выберите датчик носителя, соответствующий используемому носителю. Датчик отражения следует использовать только для носителя с черными метками. Для других типов носителя следует использовать передающий датчик.

<i>Допустимые значения:</i>	<ul style="list-style-type: none"> <li>• ПЕРЕДАЮЩИЙ</li> <li>• ОТРАЖАЮЩИЙ</li> </ul>
<i>Связанные команды ZPL:</i>	^JS
<i>Используемая команда SGD:</i>	device.sensor_select
<i>Веб-страница принтера:</i>	View and Modify Printer Settings (Просмотр и изменение параметров принтера) > Media Setup (Параметры носителя)

## ДАТЧИКИ > ДАТЧИК ЭТИКЕТКИ



Установка чувствительности датчика этикетки.



**Важно** • Это значение устанавливается в процессе калибровки датчика. Не изменяйте эту настройку без указания службы технической поддержки Zebra или квалифицированного специалиста по обслуживанию.

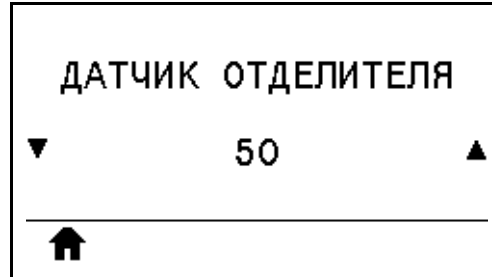
<i>Допустимые значения:</i>	от 0 до 255
<i>Используемая команда SGD:</i>	<code>ezpl.label_sensor</code>
<i>Веб-страница принтера:</i>	View and Modify Printer Settings (Просмотр и изменение параметров принтера) > Calibration (Калибровка)

## ДАТЧИКИ > ИЗВЛ. ЭТ-КУ



### ДАТЧИКИ

- ТИП ДАТЧИКА
- СВЕДЕНИЯ О ПРИНТЕРЕ
- ДАТЧИК ЭТИКЕТКИ
- ИЗВЛ. ЭТ-КУ



Установка чувствительности индикатора извлечения этикеток.



**Важно** • Это значение устанавливается в процессе калибровки датчика. Не изменяйте эту настройку без указания службы технической поддержки Zebra или квалифицированного специалиста по обслуживанию.

<i>Допустимые значения:</i>	от 0 до 255
<i>Используемая команда SGD:</i>	<code>ezpl.take_label</code>
<i>Веб-страница принтера:</i>	View and Modify Printer Settings (Просмотр и изменение параметров принтера) > Calibration (Калибровка)

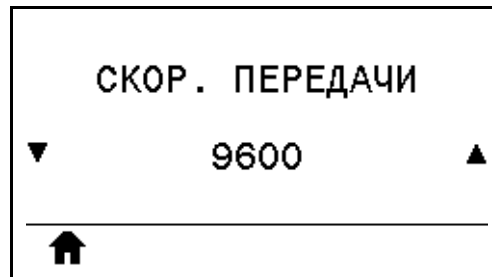
## ПОРТЫ > СКОР. ПЕРЕДАЧИ



### ПОРТЫ

#### СКОР. ПЕРЕДАЧИ

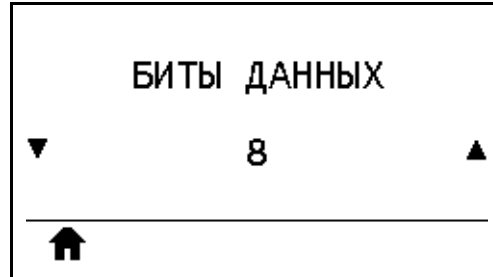
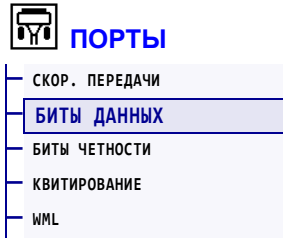
- БИТЫ ДАННЫХ
- БИТЫ ЧЕТНОСТИ
- КВИТИРОВАНИЕ
- WML



Выберите значение скорости, соответствующее значению, используемому управляющим компьютером.

<i>Допустимые значения:</i>	<ul style="list-style-type: none"><li>• 115200</li><li>• 57600</li><li>• 38400</li><li>• 28800</li><li>• 19200</li><li>• 14400</li><li>• 9600</li><li>• 4800</li></ul>
<i>Связанные команды ZPL:</i>	^SC
<i>Используемая команда SGD:</i>	comm.baud
<i>Веб-страница принтера:</i>	View and Modify Printer Settings (Просмотр и изменение параметров принтера) > Serial Communications Setup (Настройка последовательных соединений)

## ПОРТЫ > БИТЫ ДАННЫХ



Выберите значение битов данных, соответствующее значению, используемому управляющим компьютером.

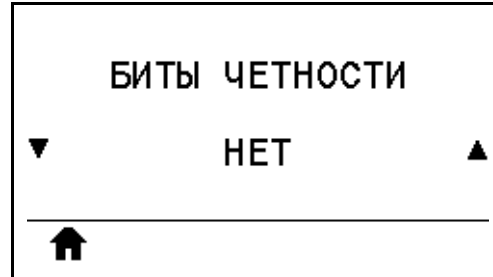
<i>Допустимые значения:</i>	7 или 8
<i>Связанные команды ZPL:</i>	^SC
<i>Используемая команда SGD:</i>	comm.data_bits
<i>Веб-страница принтера:</i>	View and Modify Printer Settings (Просмотр и изменение параметров принтера) > Serial Communications Setup (Настройка последовательных соединений)

## ПОРТЫ > БИТЫ ЧЕТНОСТИ



### ПОРТЫ

- СКОР. ПЕРЕДАЧИ
- БИТЫ ДАННЫХ
- **БИТЫ ЧЕТНОСТИ**
- КВИТИРОВАНИЕ
- WML



Выберите значение битов четности, соответствующее значению, используемому управляющим компьютером.

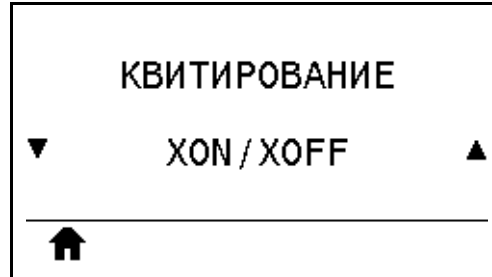
<i>Допустимые значения:</i>	<ul style="list-style-type: none"><li>• НЕТ</li><li>• ЧЕТНЫЕ</li><li>• НЕЧЕТНЫЕ</li></ul>
<i>Связанные команды ZPL:</i>	^SC
<i>Используемая команда SGD:</i>	comm.parity
<i>Веб-страница принтера:</i>	View and Modify Printer Settings (Просмотр и изменение параметров принтера) > Serial Communications Setup (Настройка последовательных соединений)

## ПОРТЫ > КВИТИРОВАНИЕ



### ПОРТЫ

- СКОР. ПЕРЕДАЧИ
- БИТЫ ДАННЫХ
- БИТЫ ЧЕТНОСТИ
- **КВИТИРОВАНИЕ**
- WML



Выберите протокол квитирования, соответствующий протоколу на управляющем компьютере.

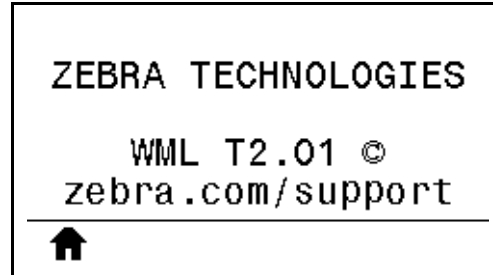
<i>Допустимые значения:</i>	<ul style="list-style-type: none"> <li>• XON/XOFF</li> <li>• RTS/CTS</li> <li>• DSR/DTR</li> </ul>
<i>Связанные команды ZPL:</i>	^SC
<i>Используемая команда SGD:</i>	comm.handshake
<i>Веб-страница принтера:</i>	View and Modify Printer Settings (Просмотр и изменение параметров принтера) > Serial Communications Setup (Настройка последовательных соединений)

## ПОРТЫ > WML



### ПОРТЫ

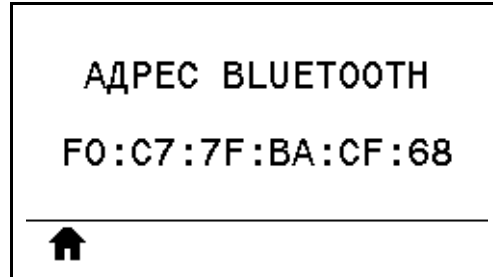
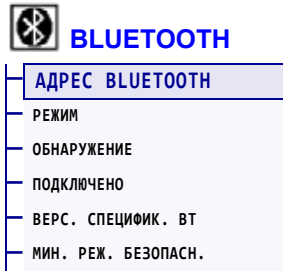
- СКОР. ПЕРЕДАЧИ
- БИТЫ ДАННЫХ
- БИТЫ ЧЕТНОСТИ
- КВИТИРОВАНИЕ
- **WML**



Просмотр версии языка WML. Это значение не может быть изменено.



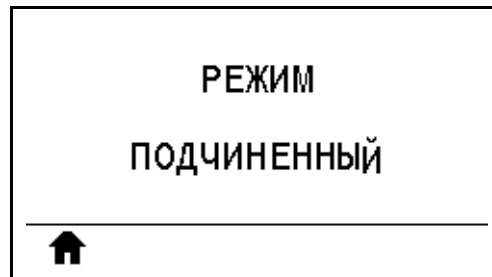
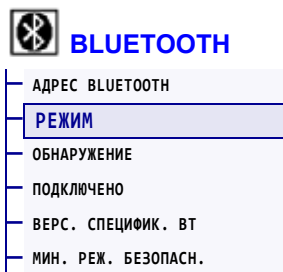
## BLUETOOTH > АДРЕС BLUETOOTH



Отображает адрес Bluetooth принтера

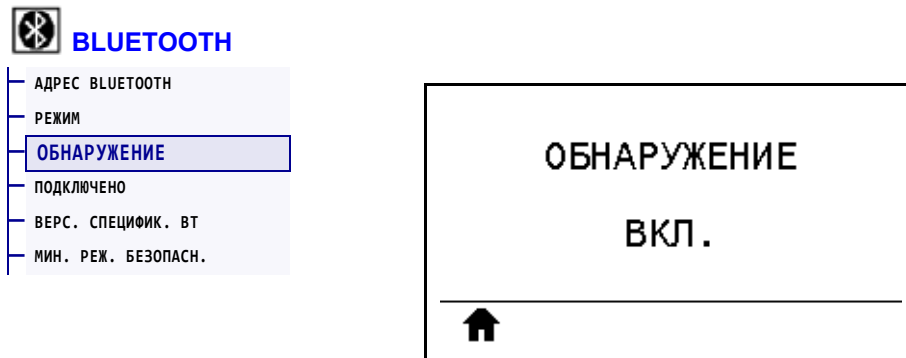
<i>Используемая команда SGD:</i>	<code>bluetooth.address</code>
----------------------------------	--------------------------------

## BLUETOOTH > РЕЖИМ



Отображение типа устройства принтера для сопряжения через соединение Bluetooth — ведомое (обычно) или ведущее.

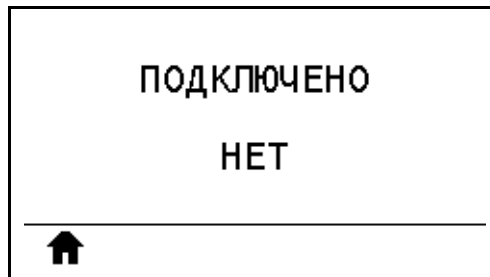
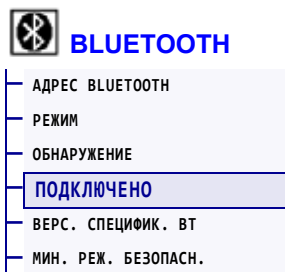
## BLUETOOTH > ОБНАРУЖЕНИЕ



Выбирается, если принтер является обнаруживаемым для сопряжения с устройством Bluetooth.

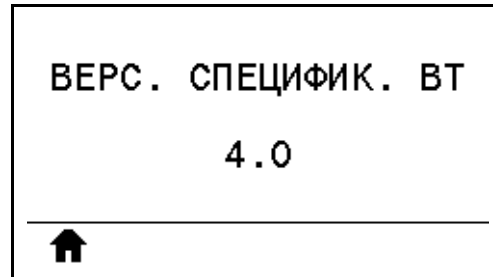
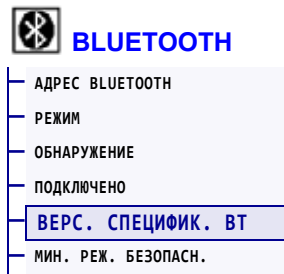
<i>Допустимые значения:</i>	<ul style="list-style-type: none"> <li>• <b>ВКЛ.</b> — включает режим обнаружения через Bluetooth.</li> <li>• <b>ВЫКЛ.</b> — выключает режим обнаружения через Bluetooth.</li> </ul>
<i>Используемая команда SGD:</i>	<code>bluetooth.discoverable</code>

## BLUETOOTH > ПОДКЛЮЧЕНО



Отображение состояния соединения Bluetooth с сопряженным устройством («Да» или «Нет»).

## BLUETOOTH > ВЕРС. СПЕЦИФИК. ВТ

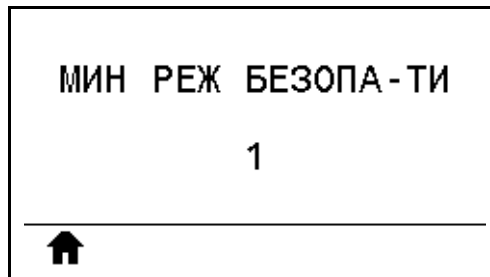
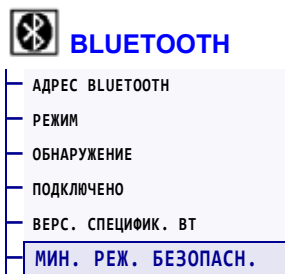


Отображает уровень рабочей спецификации Bluetooth.

Используемая команда SGD:

`bluetooth.radio_version`

## BLUETOOTH > МИН. РЕЖ. БЕЗОПАСН.



Отображает минимальный используемый уровень безопасности Bluetooth принтера.

## Калибровка датчиков ленты и носителя

Описанная в данном разделе процедура используется для калибровки принтера, при которой устанавливается чувствительность датчиков носителя и ленты. Обзор вариантов инициирования калибровки см. в разделе *КАЛ. НОСИТ./ЛЕНТЫ* на стр. 129.



**Важно** • Выполняйте процедуру калибровки строго как описано. Должны быть выполнены все шаги, даже если требуется регулировка одного датчика. На любом шаге этой процедуры можно нажать и удерживать клавишу CANCEL (ОТМЕНА) для отмены процесса.

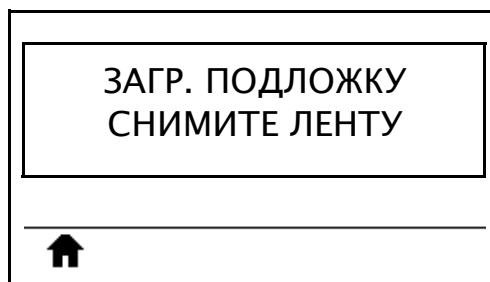
### Для калибровки датчика выполните следующие шаги.

1. Когда принтер находится в режиме готовности, можно инициировать калибровку носителя и ленты одним из следующих способов.
  - Нажмите кнопки PAUSE + CANCEL (ПАУЗА + ОТМЕНА) и удерживайте их в течение 2 секунд.
  - Отправьте на принтер команду SGD ezpl.manual\_calibration. Дополнительные сведения об этой команде см. в документе *Руководство по программированию Zebra*.
  - На дисплее панели управления перейдите к следующему элементу меню. Этот элемент находится в меню ИНСТРУМЕНТЫ и в меню ДАТЧИКИ. Нажмите кнопку ВЫБОР СПРАВА, чтобы выбрать НАЧАТЬ.



Принтер выполнит следующие действия.

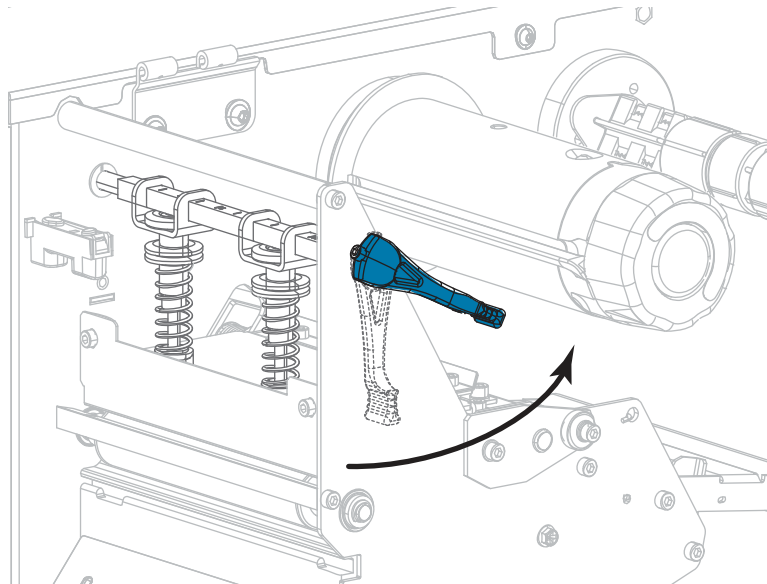
- Индикаторы STATUS (СОСТОЯНИЕ) и SUPPLIES (ПОДАЧА) один раз мигнут желтым светом.
- Индикатор PAUSE (ПАУЗА) будет мигать желтым светом.
- На панели управления отобразится сообщение:



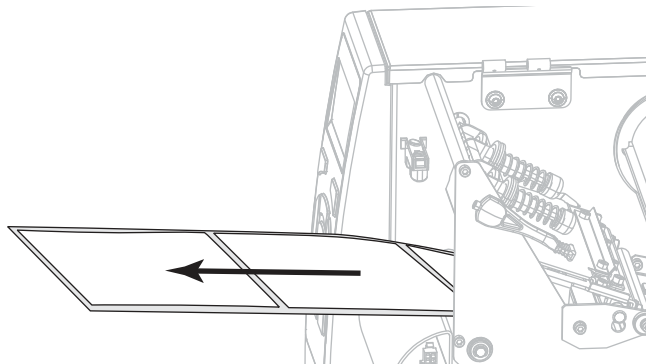


2. **Внимание!** • Печатающая головка может быть горячей и стать причиной ожога. Подождите, пока печатающая головка остынет.

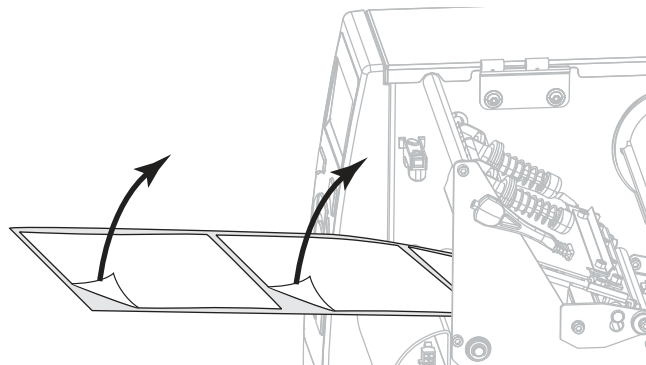
Откройте печатающую головку, повернув рычаг для открывания головки вверх.



3. Вытяните носитель из принтера приблизительно на 20 см.

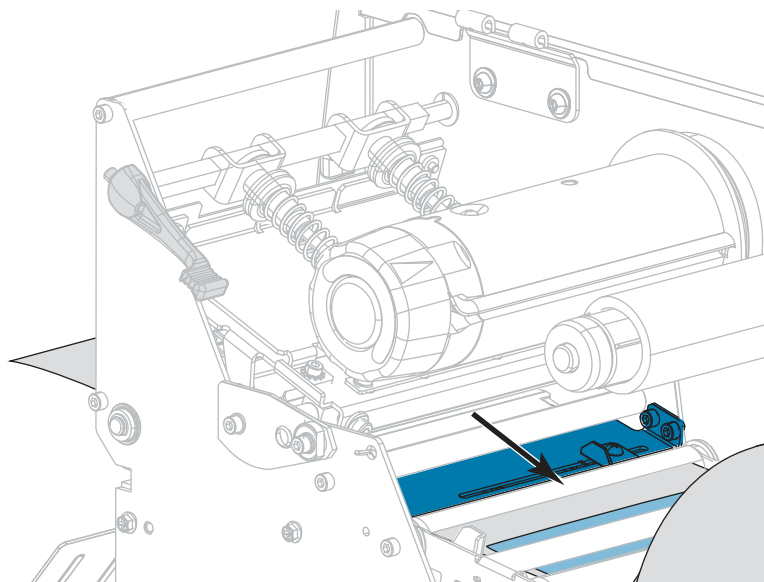


4. Удалите вытянутые этикетки, чтобы осталась только подложка.

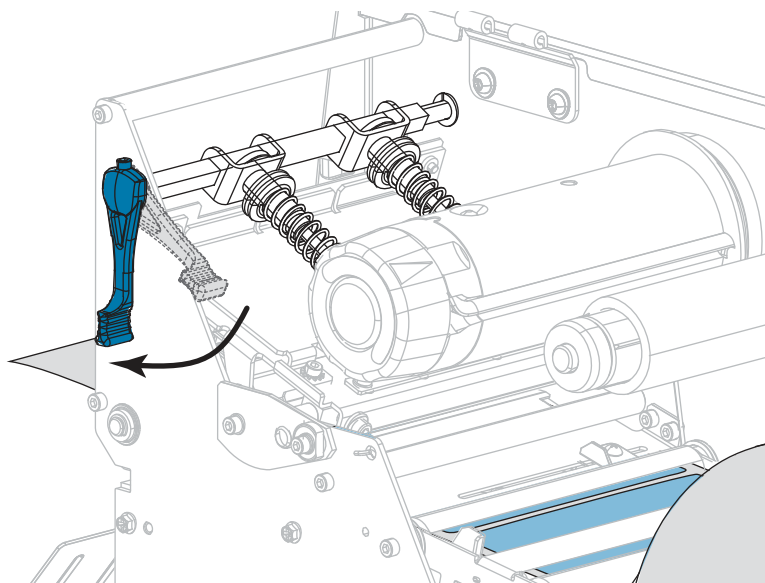




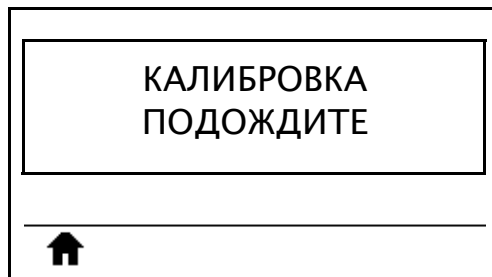
5. Заправьте носитель в принтер так, чтобы в датчике находилась только подложка.



6. Снимите ленту (если она используется).
7. Поверните рычаг открытия печатающей головки вниз, чтобы зафиксировать печатающую головку.

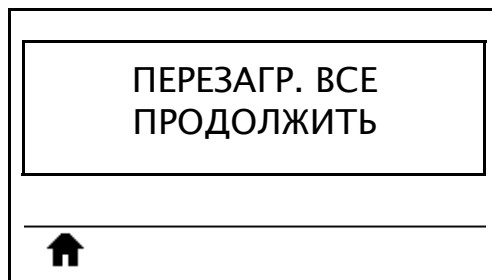


8. Нажмите клавишу PAUSE (ПАУЗА) для запуска процесса калибровки.
- Индикатор PAUSE (ПАУЗА) погаснет.
  - Индикатор SUPPLIES (ПОДАЧА) будет мигать.
  - На панели управления отобразится сообщение:

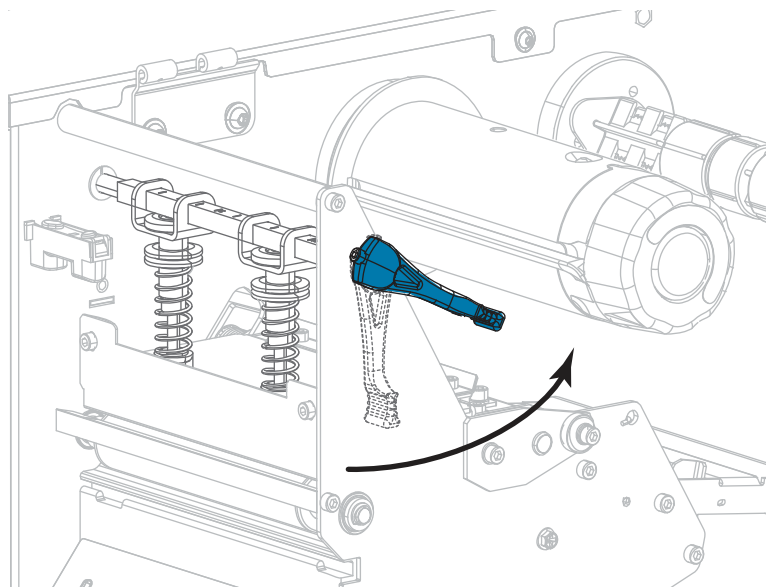


Когда процесс будет завершен, произойдет следующее.

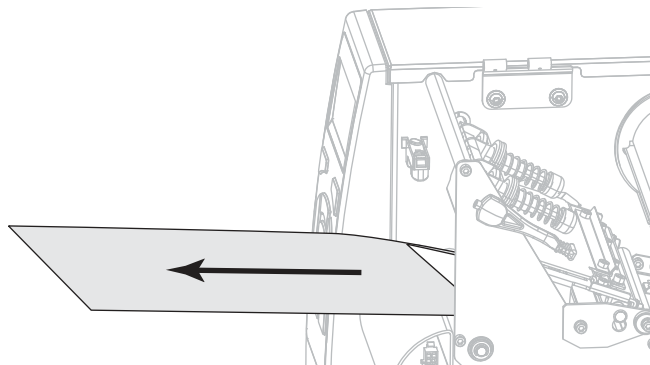
- Индикатор SUPPLIES (ПОДАЧА) прекратит мигать.
- Индикатор PAUSE (ПАУЗА) будет мигать желтым светом.
- На панели управления отобразится сообщение:



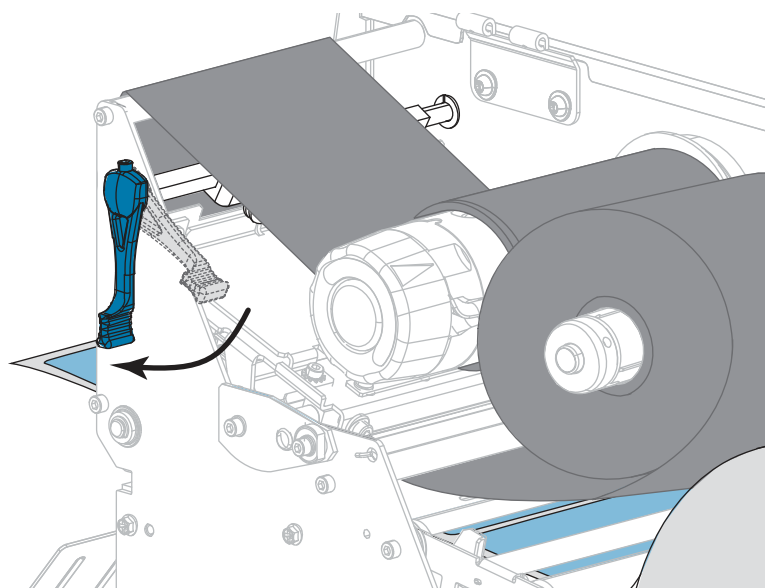
9. Откройте печатающую головку, повернув рычаг для открывания головки вверх.



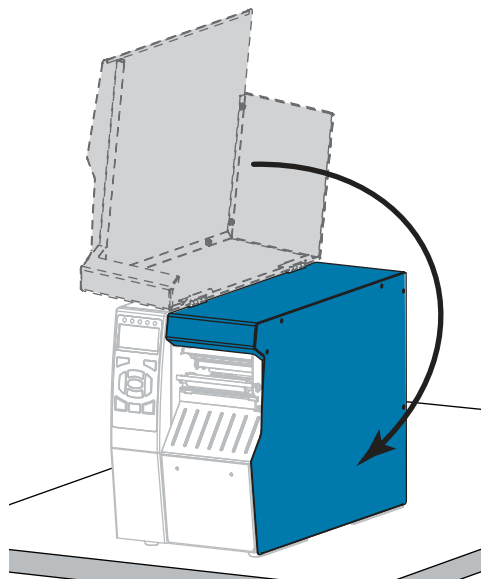
10. Протяните носитель вперед так, чтобы этикетка оказалась под датчиками носителя.



11. Заново установите ленту (если она используется).
12. Поверните рычаг открытия печатающей головки вниз, чтобы зафиксировать печатающую головку.



**13.** Закройте дверцу носителя.



**14.** Нажмите клавишу PAUSE (ПАУЗА), чтобы включить печать.

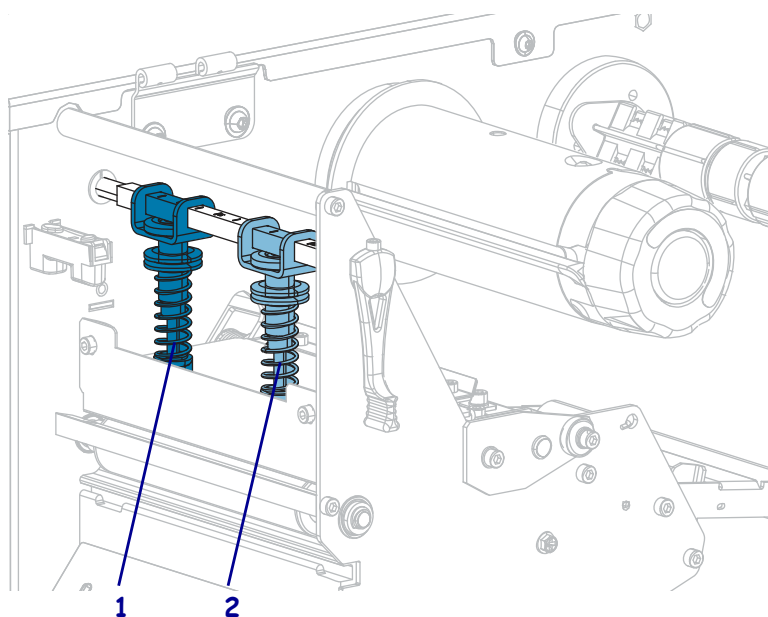
## Регулировка давления печатающей головки и положения подпружиненного упора

Подпружиненные упоры для регулировки давления печатающей головки (Рис. 17) можно регулировать, увеличивая или уменьшая величину давления. Кроме того, их можно перемещать в стороны, регулируя давление на отдельных участках. Используйте минимальное давление печатающей головки, достаточное для обеспечения хорошего качества печати. При слишком высоком давлении возможен преждевременный износ элементов печатающей головки.

Если подпружиненные упоры неправильно расположены или отрегулированы, могут возникать проблемы следующего рода:

- проскальзывание носителя и ленты;
- замятие ленты;
- смещение носителя из стороны в сторону во время печати;
- слишком темная или слишком светлая печать на одной стороне носителя.

**Рис. 17 • Подпружиненные упоры для регулировки давления печатающей головки**

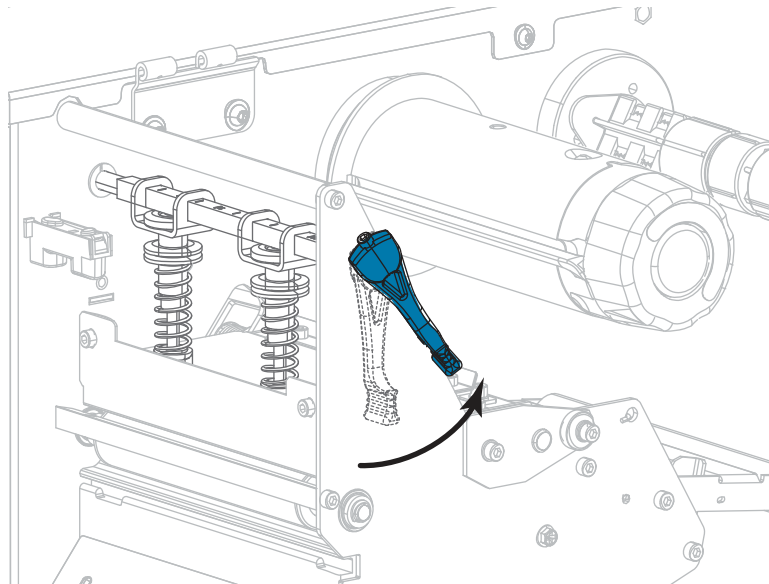


1	Внутренний подпружиненный упор
2	Внешний подпружиненный упор

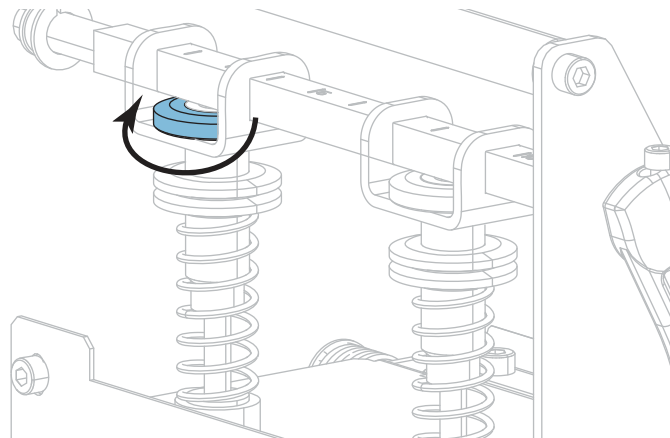
## Регулировка положения подпружиненного упора

**Для регулировки положения подпружиненных упоров печатающей головки выполните следующие действия.**

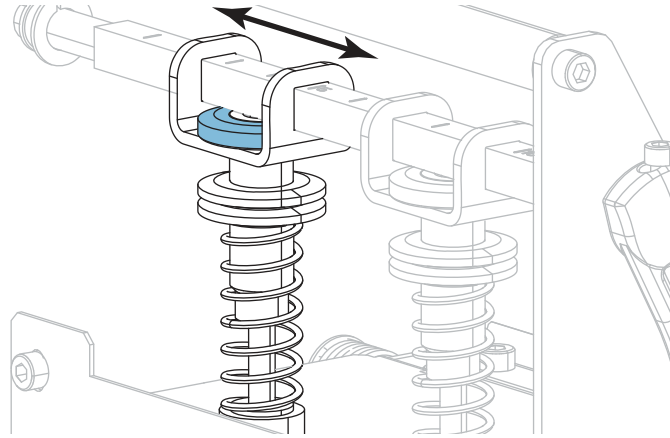
1. Поверните рычаг открывания печатающей головки вверх, чтобы ослабить давление на подпружиненные упоры.



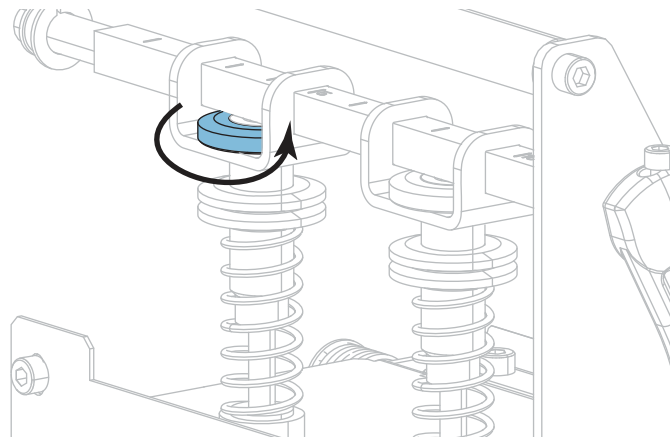
2. Для перемещения ослабьте стопорную гайку в верхней части каждого подпружиненного упора.



3. Передвиньте подпружиненные упоры, пока они не будут оказывать равномерное давление на носитель. Если используется слишком узкий носитель, расположите один подпружиненный упор по центру носителя и уменьшите давление на внешний упор.



4. Затяните стопорную гайку.



## Регулировка давления головки

Если правильное расположение подпружиненных упоров не решает проблему качества печати, попробуйте отрегулировать давление печатающей головки. Для продления срока службы головки рекомендуется установить минимальное давление, обеспечивающее приемлемое качество печати.

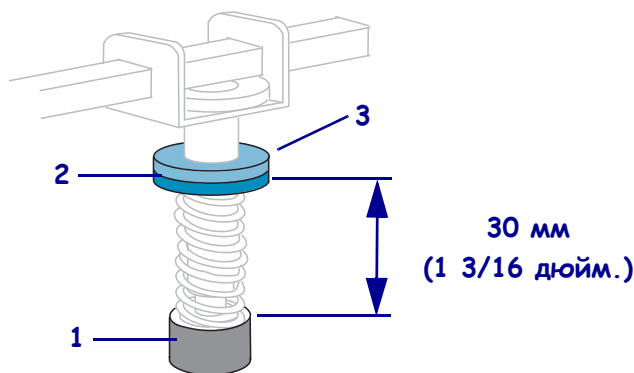
Выполните эту процедуру при возникновении любой из следующих проблем:

- Для качественной печати требуется более сильное общее давление на носитель.
- Для качественной печати требуется меньшее давление на носитель.
- Слишком светлая печать на левой стороне этикетки.
- Слишком светлая печать на правой стороне этикетки.
- При печати носитель сдвигается влево.
- При печати носитель сдвигается вправо.

Если такие проблемы не наблюдаются, не выполняйте дальнейшие шаги этой процедуры.

### Чтобы отрегулировать давление печатающей головки, выполните следующие действия.

1. Равномерно распределите подпружиненные упоры по ширине носителя.
2. Измерьте расстояние от верха края стойки упора (1) до низа нижней гайки с накаткой (2). Если это расстояние не равно 30 мм (1 3/16 дюйм.), ослабьте верхнюю гайку с накаткой (3) и установите нижнюю гайку с накаткой на нужном расстоянии.



3. Иницируйте параметр ЛИНИЯ ПЕЧАТИ, как описано в разделе *ФОРМАТ ТЕСТ. КАРТ* на стр. 141.
4. Во время печати этикеток используйте элементы панели управления для уменьшения параметра темноты, пока этикетки не будут печататься серым цветом вместо черного. (См. *ТЕМНОСТЬ* на стр. 110.)



## 5. С какими из следующих проблем вы сталкиваетесь?

Если носитель...	Тогда...
Требует более сильного общего давления для качественной печати	Увеличьте давление обоих подпружиненных упоров
Требует меньшего общего давления для качественной печати	Уменьшите давление обоих подпружиненных упоров
Печатает слишком светло в левой части этикетки	Увеличьте давление внутреннего подпружиненного упора
Печатает слишком светло в правой части этикетки	Увеличьте давление внешнего подпружиненного упора
Сдвигается влево во время печати	Увеличьте давление внешнего подпружиненного упора ИЛИ Уменьшите давление внутреннего подпружиненного упора
Сдвигается вправо во время печати	Увеличьте давление внутреннего подпружиненного упора ИЛИ Уменьшите давление внешнего подпружиненного упора



**Примечание** • Чтобы увеличить давление подпружиненного упора, ослабьте верхнюю гайку с накаткой и опустите нижнюю гайку с накаткой ниже. Чтобы уменьшить давление подпружиненного упора, ослабьте верхнюю гайку с накаткой и поднимите нижнюю гайку с накаткой выше.

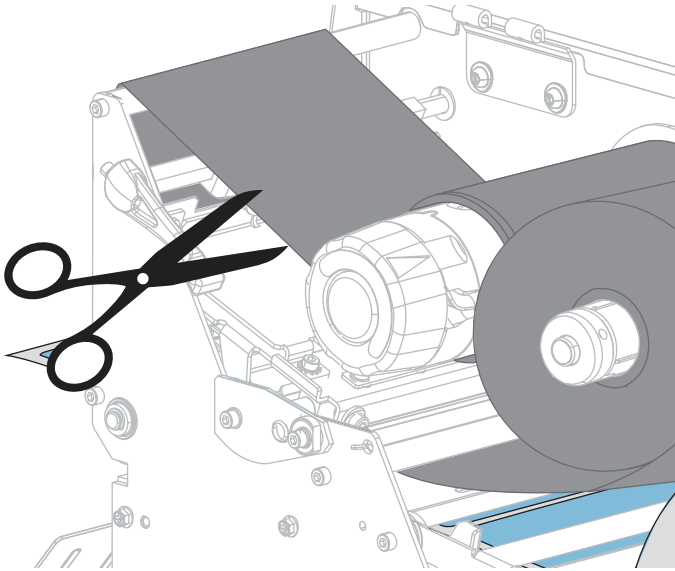
6. Зафиксируйте давление подпружиненного упора, затянув верхнюю гайку с накаткой на нижней гайке с накаткой.
7. Расположите подпружиненные упоры для печати.
8. При необходимости повторно иницируйте параметр ЛИНИЯ ПЕЧАТИ, как описано в разделе *ФОРМАТ ТЕСТ. КАРТ* на стр. 141.
9. Во время печати этикеток используйте элементы панели управления для увеличения параметра темноты, пока этикетки не будут снова печататься черным цветом вместо серого. (См. *ТЕМНОСТЬ* на стр. 110.)
10. Проверьте качество печати и при необходимости повторите эту процедуру до тех пор, пока не удастся добиться приемлемого давления печатающей головки.

## Удаление использованной ленты

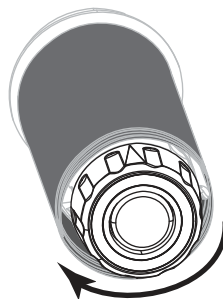
Удаляйте использованную ленту с приемного шпинделя как минимум при каждой замене рулона ленты. Когда ширина ленты меньше половины ширины печатающей головки, удалите использованную ленту перед каждой установкой нового рулона носителя. В противном случае неравномерное давление на приемном шпинделе помешает опустить толкатели фиксатора ленты на шпинделе.

**Чтобы снять ленту, выполните следующие действия.**

1. Закончилась ли лента?

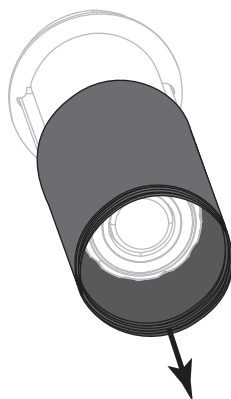
Если лента...	Тогда...
Закончилась	Перейдите к следующему шагу.
Не закончилась	Отрежьте или оторвите ленту перед приемным шпинделем.  <b>Внимание!</b> • Не разрезайте ленту непосредственно на приемном шпинделе. Это может повредить шпиндель.

2. Удерживая приемный шпindel ленты, поверните рычаг освобождения ленты влево до упора.



Толкатели фиксатора ленты повернутся вниз, освобождая зажатую шпинделем использованную ленту.

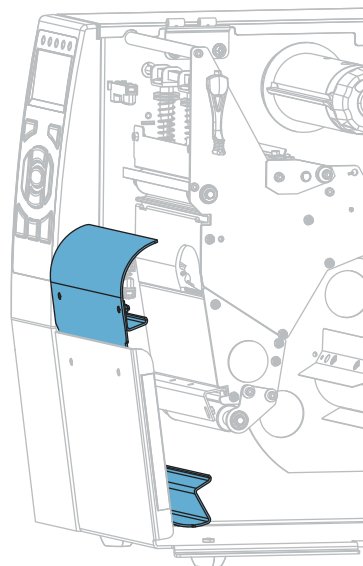
3. Когда толкатели фиксатора ленты повернулись вниз, по возможности поверните приемный шпindel ленты на один полный оборот вправо, чтобы освободить ленту на шпинделе.
4. Снимите использованную ленту с приемного шпинделя и выбросьте.



## Установка пластины перемотки/наматывания подложки

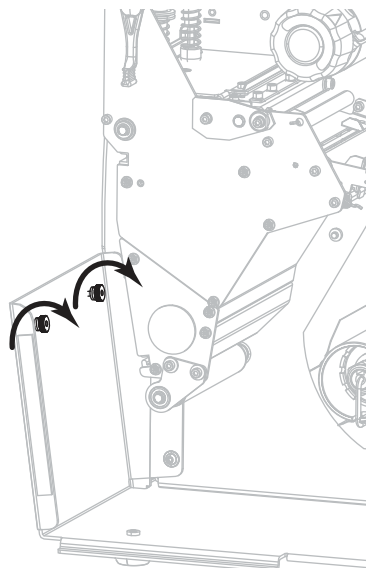
Пластина перемотки/наматывания подложки находится в разных положениях в режимах перемотки, отклеивания и аппликатора.

### Режим отклеивания/аппликатора

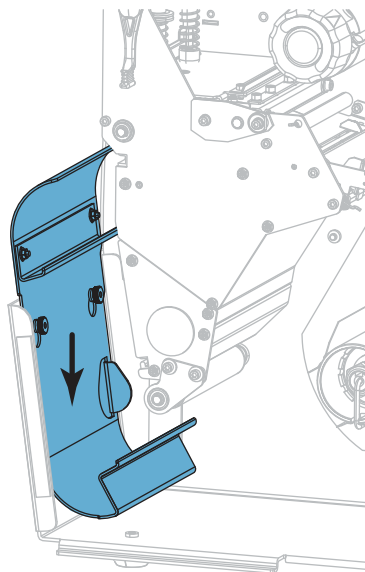


**Чтобы установить пластину перемотки/наматывания подложки для режима отклеивания или аппликатора, выполните следующие действия.**

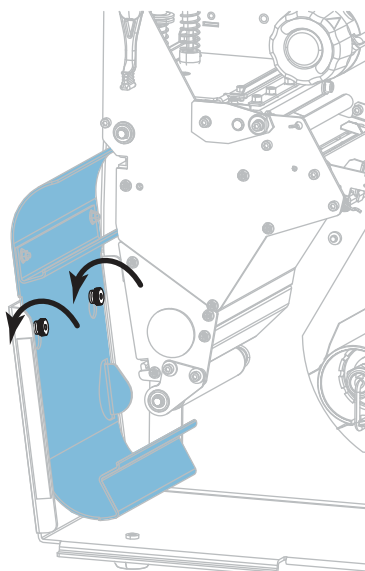
1. Ослабьте две гайки с накаткой на внешней стойке опоры принтера.



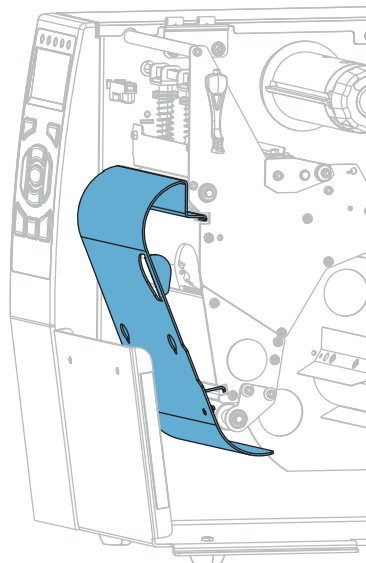
2. Совместите большие отверстия направляющих отверстий в пластине перемотки/отклеивания и гайку с накаткой, после чего сдвиньте пластину вниз до упора в стойки.



3. Затяните две гайки с накаткой.

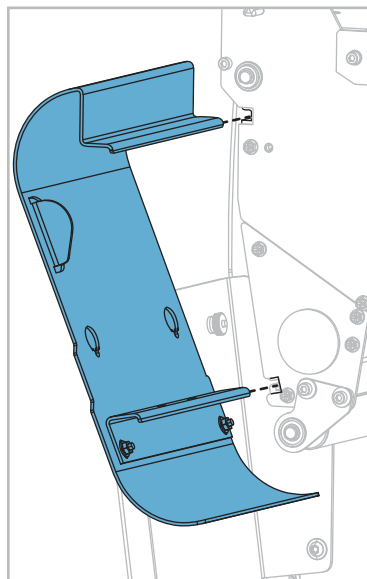


## Режим перемотки

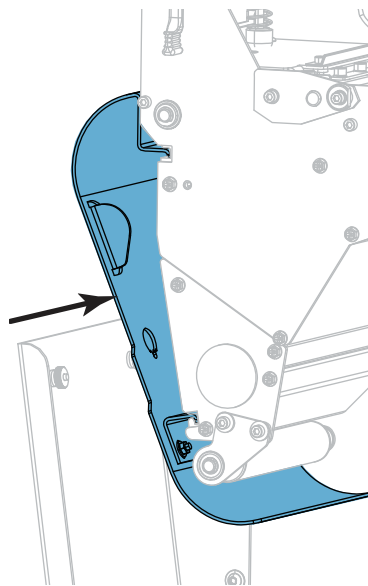


**Чтобы установить пластину перемотки/наматывания подложки для режима перемотки, выполните следующие действия.**

1. Совместите верхний и нижний выступы пластины перемотки с пазами в механизме печати и узле перемотки.



2. Вдвиньте пластину в пазы до упора.





**Для заметок •** \_\_\_\_\_  
\_\_\_\_\_  
\_\_\_\_\_  
\_\_\_\_\_  
\_\_\_\_\_  
\_\_\_\_\_  
\_\_\_\_\_  
\_\_\_\_\_  
\_\_\_\_\_  
\_\_\_\_\_



# Регламентное техническое обслуживание

В этом разделе описаны процедуры регламентной чистки и технического обслуживания принтера.

## Содержание

Расписание и процедуры очистки . . . . .	202
Очистка корпуса, отсека носителя и датчиков . . . . .	203
Очистка печатающей головки и опорного валика . . . . .	204
Очистка и смазка модуля резака . . . . .	208
Замена компонентов принтера . . . . .	217
Заказ запасных частей . . . . .	217
Утилизация компонентов принтера . . . . .	217
Смазка . . . . .	217

## Расписание и процедуры очистки

Регламентное профилактическое обслуживание является важным для нормальной работы принтера. Надлежащее обслуживание принтера позволяет минимизировать возможные проблемы, а также обеспечивать и поддерживать стандарты качества печати.

Со временем перемещение носителя или ленты по печатающей головке изнашивает керамическое покрытие, обнажая и постепенно повреждая печатающие элементы (точки). Во избежание износа выполняйте следующие действия.

- Периодически очищайте печатающую головку.
- Минимизируйте давление печатающей головки и температуру нагрева, выбрав их оптимальное соотношение.
- В режиме термопереноса ширина ленты не должна быть меньше ширины этикеток, чтобы избежать соприкосновения элементов головки с более жестким материалом этикеток.



**Примечание** • Компания Zebra не несет ответственности за повреждения, вызванные использованием жидких чистящих средств для очистки этого принтера.

На следующих страницах описаны конкретные процедуры очистки. [Таблица 5](#) содержит рекомендованное расписание очистки. Соблюдение этих интервалов не является обязательным. Очистку можно делать чаще, в зависимости от выполняемых операций и носителя.

**Таблица 5 • Рекомендуемое расписание очистки**

Место		Метод	Периодичность
Элементы печатающей головки		Растворитель*	<b>В режиме прямой термопечати:</b> после каждого рулона носителя (или 500 футов фальцованного материала). <b>В режиме термопереноса:</b> после каждого рулона ленты.
Опорный валик		Растворитель*	
Датчики носителя		Продувание воздухом	
Датчик ленты		Продувание воздухом	
Тракт носителя		Растворитель*	
Тракт ленты		Растворитель*	
Прижимной ролик (часть узла отклеивания)		Растворитель*	
Модуль резака	При резке сплошного носителя, чувствительного к давлению	Растворитель*	После каждого рулона носителя (или чаще, в зависимости от применения и носителя).
	При резке рулона этикеток или подложки наклеек	Растворитель* и продувание воздухом	После каждых двух-трех рулонов носителя.
Планка отрывания/отклеивания		Растворитель*	Раз в месяц.
Датчик приема этикеток		Продувание воздухом	Два раза в год.

\* Компания Zebra рекомендует использовать набор для профилактического обслуживания (номер по каталогу 47362 или 105950-035 [мультипак]). Вместо этого набора можно использовать чистый тампон, смоченный в 99,7% растворе изопропилового спирта.

## Очистка корпуса, отсека носителя и датчиков

Со временем, особенно в загрязненной рабочей среде, на внешних и внутренних частях принтера может накапливаться пыль, сажа и другие загрязнения.

### Принтер снаружи

Наружные поверхности принтера можно очистить с помощью ткани без ворса и небольшого количества мягкого моющего средства, если необходимо. Не применяйте жесткие абразивные материалы и растворители.

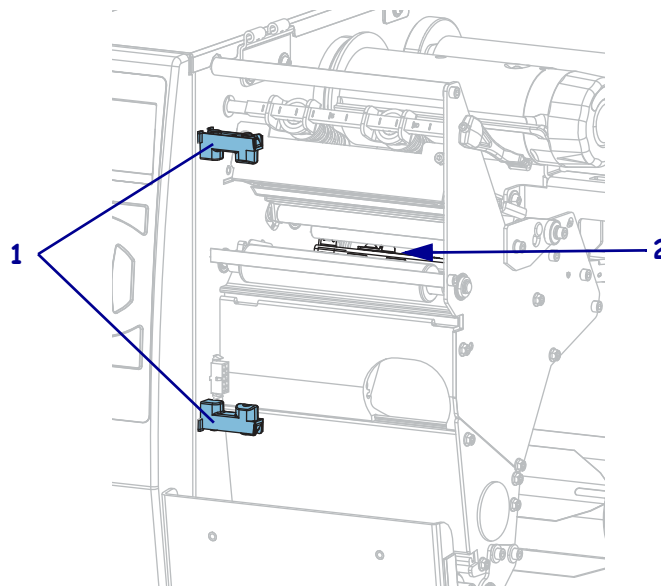


**Важно** • Компания Zebra не несет ответственности за повреждения, вызванные использованием жидких чистящих средств для очистки этого принтера.

### Отсек носителя и датчики

**Для очистки датчиков выполните следующие действия.**

1. Удалите с помощью щетки, струи воздуха или пылесоса остатки бумаги и пыль с датчиков и трактов ленты и носителя.



1	Датчик приема этикеток
2	Держатель

## Очистка печатающей головки и опорного валика

Неоднородное качество печати, например пустые полосы в штрихкодах или изображениях, может быть следствием загрязнения головки. Рекомендованное расписание очистки см. в [Таблица 5 на стр. 202](#).

---

**Внимание!** • При выполнении любых действий вблизи открытой печатающей головки снимите кольца, часы, ожерелья, идентификационные карточки-пропуски и другие металлические предметы, которые могут коснуться печатающей головки. Выключать принтер во время работы рядом с открытой печатающей головкой не обязательно, однако компания Zebra рекомендует сделать это в качестве меры предосторожности. При выключении питания будут потеряны временные настройки, такие как формат этикеток; их нужно будет загрузить повторно перед возобновлением печати.

---



---

**Внимание!** • Печатающая головка может быть горячей и стать причиной ожога. Подождите, пока печатающая головка остынет.

---



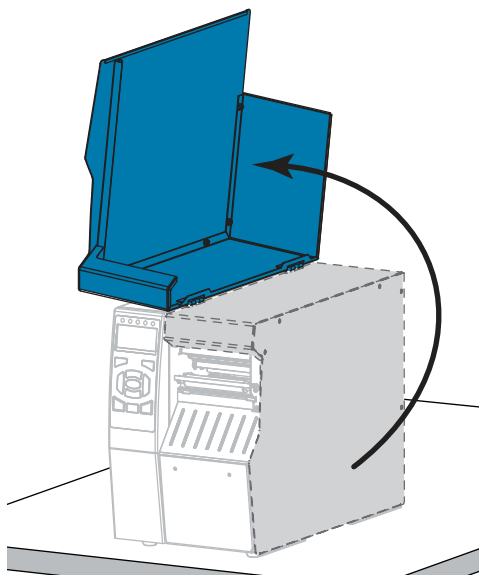
---

**Внимание!** • Прежде чем прикасаться к узлу печатающей головки, снимите заряд статического электричества, дотронувшись до металлического корпуса принтера либо воспользовавшись антистатической заземляющей манжетой и ковриком.

---

**Для очистки печатающей головки и опорного валика выполните следующие действия.**

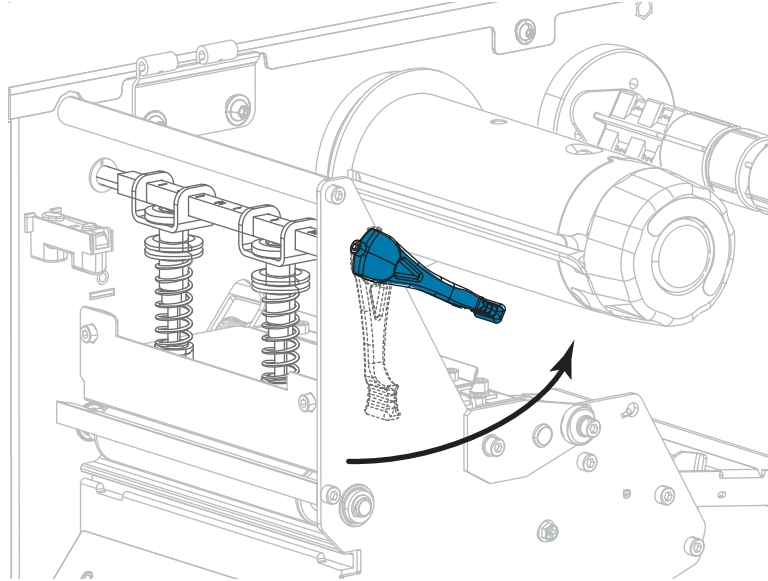
1. Поднимите дверцу носителя.



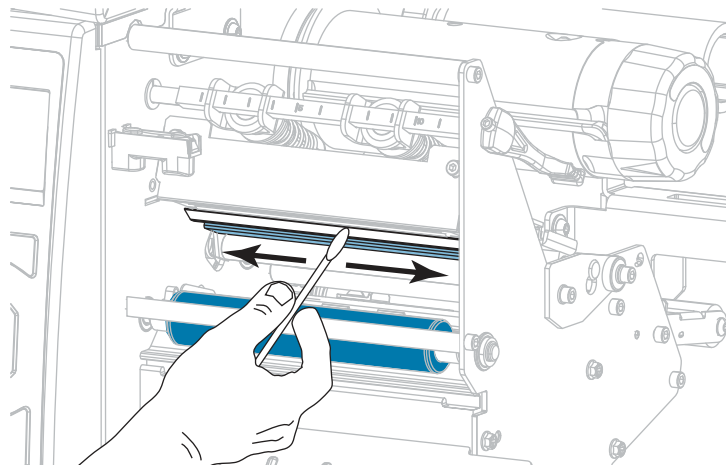


2. **Внимание!** • Печатающая головка может быть горячей и стать причиной ожога. Подождите, пока печатающая головка остынет.

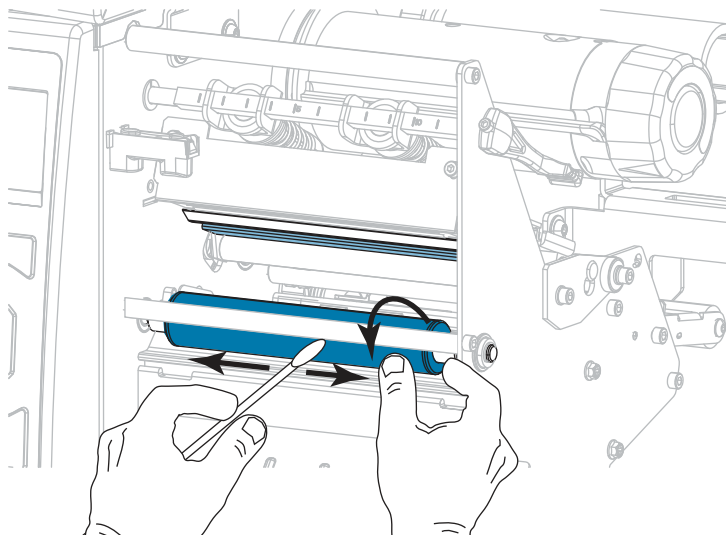
Откройте печатающую головку, повернув рычаг для открывания головки вверх.



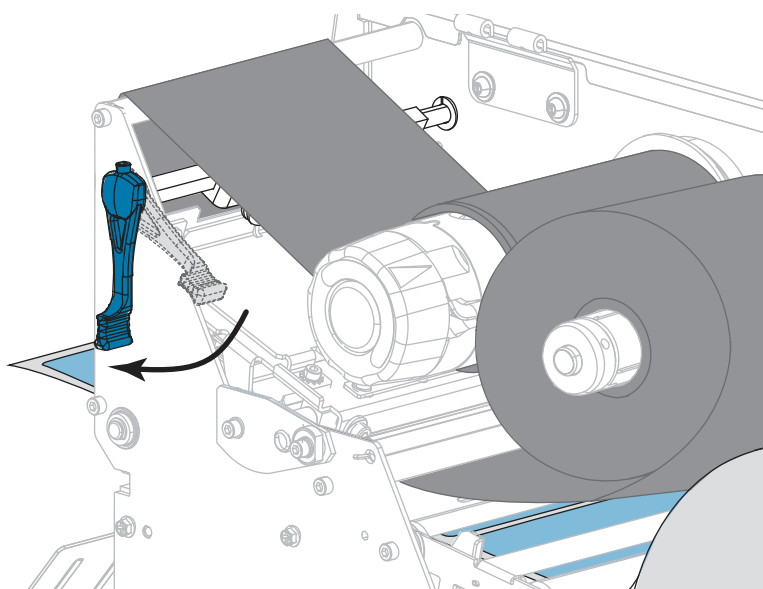
3. Снимите ленту (если есть) и носитель.
4. С помощью тампона из набора для профилактического обслуживания Zebra протрите коричневую полоску на узле печатающей головки по всей длине. Вместо набора для профилактического обслуживания можно использовать чистый тампон, смоченный в 99,7%-м растворе изопропилового спирта. Дайте растворителю испариться.



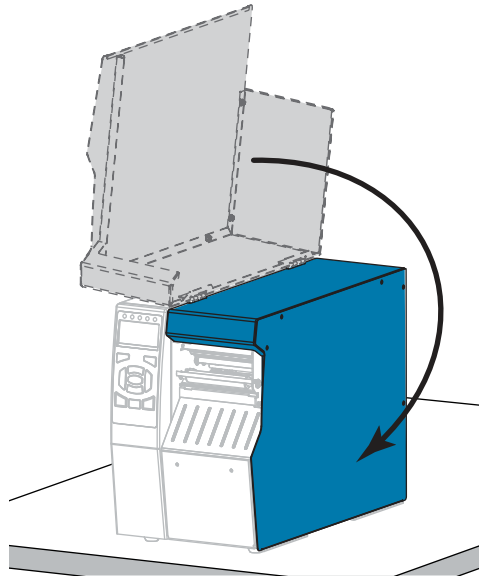
5. Проворачивая опорный валик вручную, тщательно очистите его тампоном. Дайте растворителю испариться.



6. Установите ленту (если есть) и носитель. Инструкции см. в разделе [Загрузка ленты](#) на стр. 64 или [Загрузка носителя](#) на стр. 34.
7. Поверните рычаг открытия печатающей головки вниз, чтобы зафиксировать печатающую головку.



8. Закройте дверцу носителя.



принтер готов к работе.

9. Нажмите кнопку **PAUSE** (ПАУЗА), чтобы выйти из режима паузы и включить печать.

В зависимости от настроек, принтер может выполнить калибровку или подачу этикетки.



**Примечание** • Если выполнение данной процедуры не привело к повышению качества печати, попробуйте очистить печатающую головку с помощью чистящей пленки *Save-A-Printhead*. Специальное покрытие этой ленты позволяет удалять загрязнение без вреда для головки. Для получения дополнительных сведений обратитесь к уполномоченному Zebra посреднику.

## Очистка и смазка модуля резака

Если резак нарезает этикетки неаккуратно или мнет их, необходимо очистить его лезвия. После очистки лезвий нанесите на них смазку, чтобы продлить срок службы модуля резака.



---

**Внимание!** • Для обеспечения безопасности персонала всегда выключайте питание принтера и отключайте его от сети перед выполнением этой процедуры.

---

### Для очистки модуля резака выполните следующие действия.

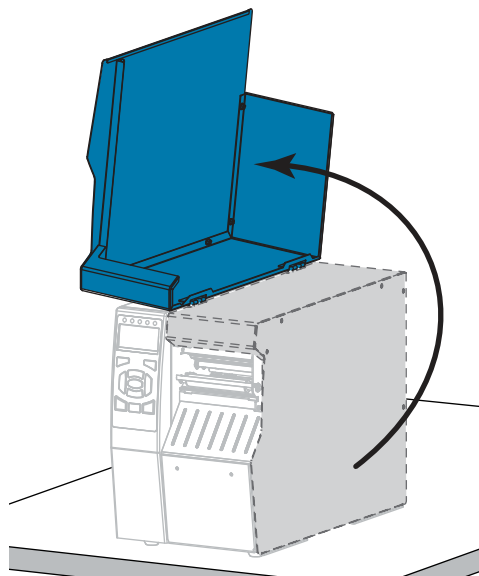


1. **Внимание!** • Перед проведением любых работ по обслуживанию принтера выключите его (O) и отсоедините от источника питания.

---

Выключите принтер (O) и отсоедините шнур питания.

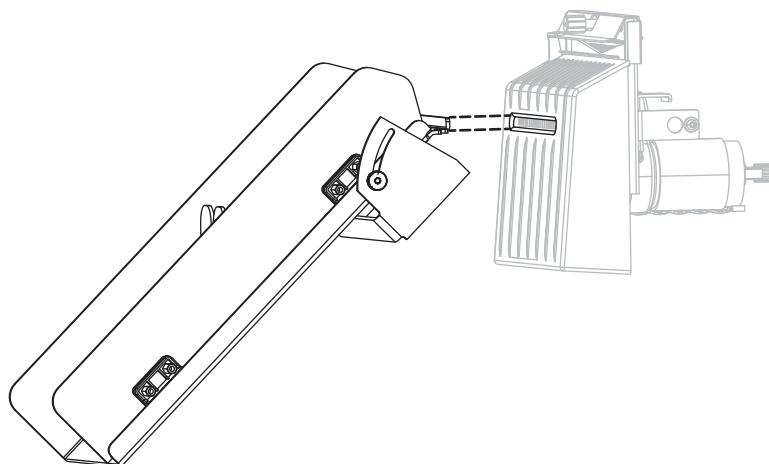
2. Поднимите дверцу носителя.



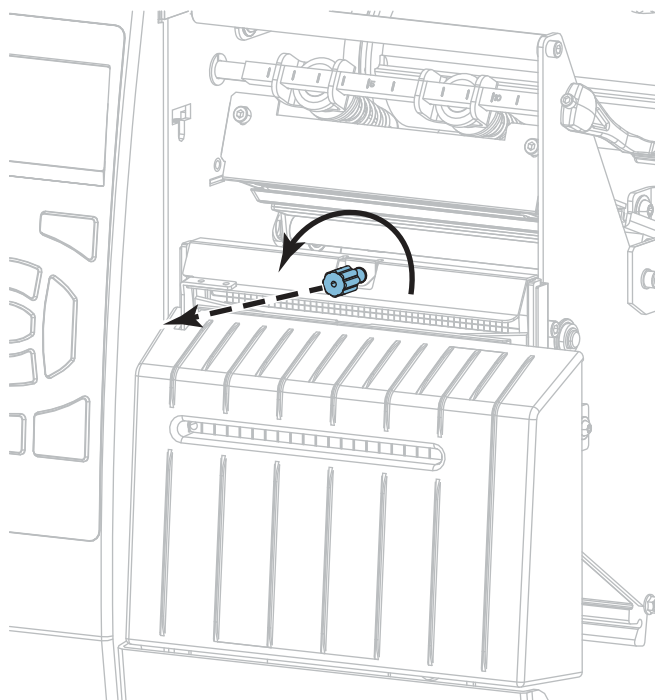
3. Извлеките носитель из модуля резака.



4. Извлеките приемный лоток резака (если используется).



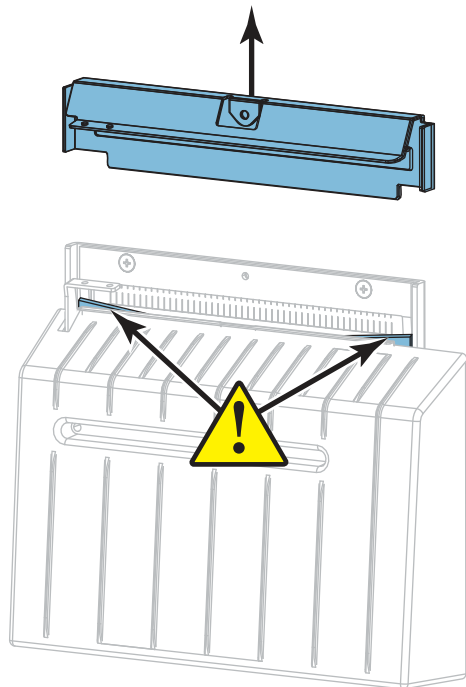
5. Ослабьте и выкрутите винт и пружинную шайбу экрана резака





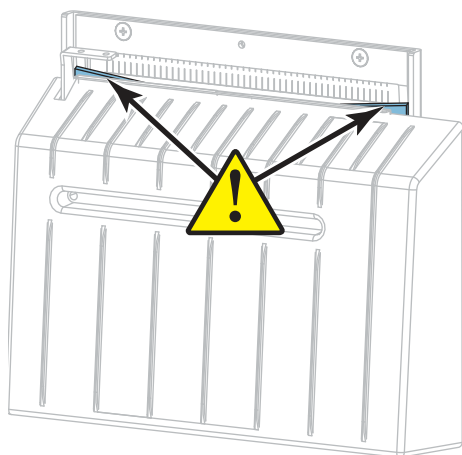
6. **Внимание!** • Лезвие резака очень острое. Не прикасайтесь к лезвию и не протирайте его пальцами.

Снимите экран резака.

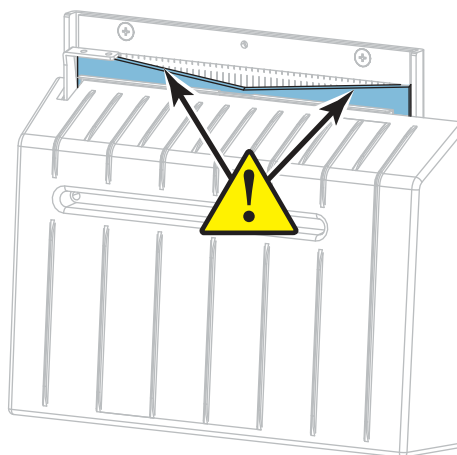


7. Полностью ли выдвинуто лезвие резака?

**Лезвие в нижнем положении**



**Лезвие полностью выдвинуто**

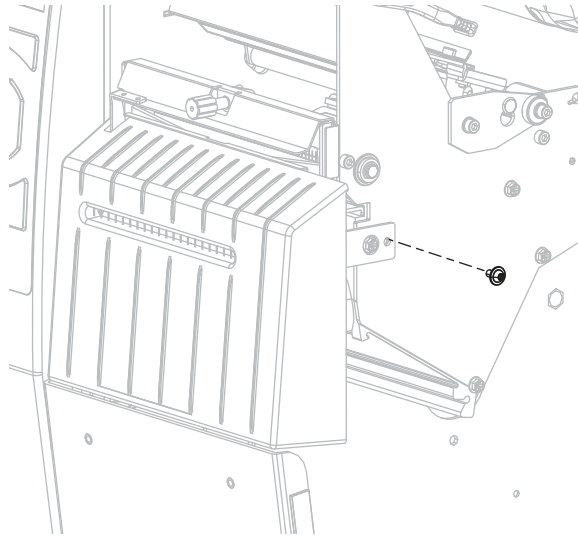


Если лезвие...	Тогда...
Опущено	Перейдите на <a href="#">шаг 8</a> , чтобы извлечь модуль резака из принтера и повернуть лезвие вверх.
Полностью выдвинуто	Перейдите к разделу <a href="#">шаг 9 на стр. 213</a> .

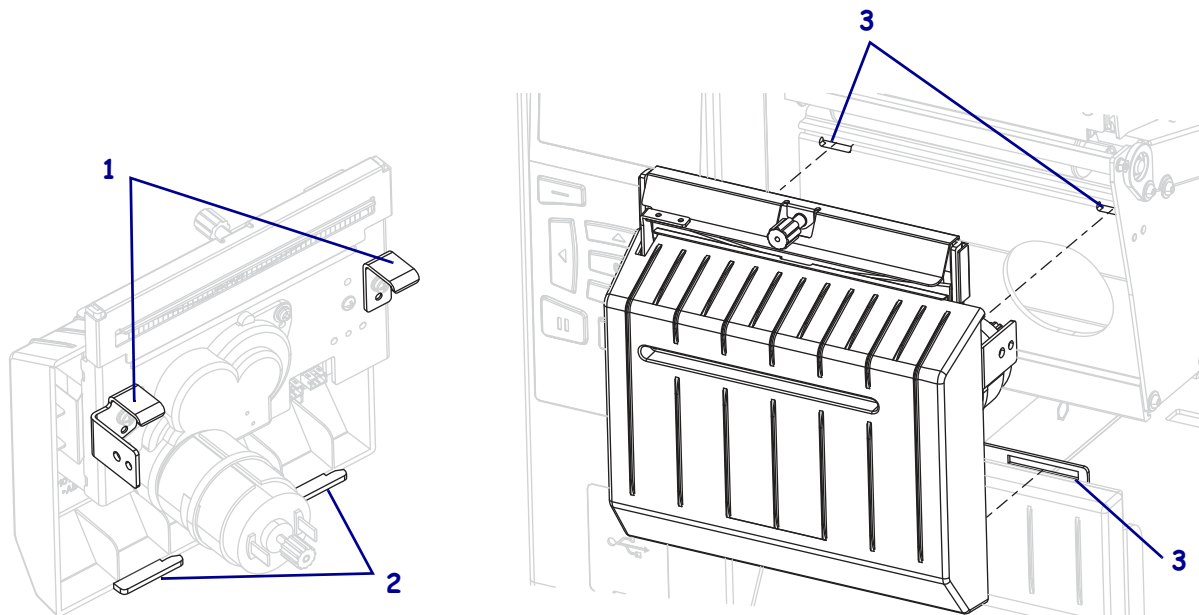


8. **Важно** • Эту часть процедуры должны выполнять только опытные пользователи и только в том случае, если лезвие резака не выдвинуто полностью для очистки, как показано на предыдущем шаге.

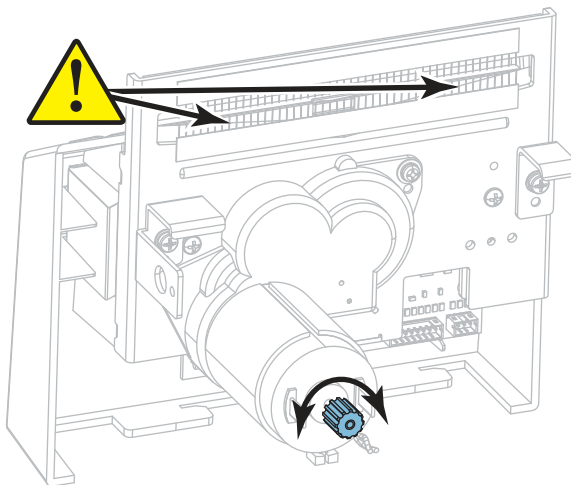
8-а. Выверните крепежный винт резака.



8-б. Сдвиньте модуль резака вправо так, чтобы совместили пазы узла резака (1) и пазы крышки резака (2) с соответствующими пазами на принтере (3), после чего движением вверх извлеките модуль резака из принтера. Следите за тем, чтобы не повредить провода, соединяющие модуль резака и принтер. При необходимости эти провода можно отсоединить.

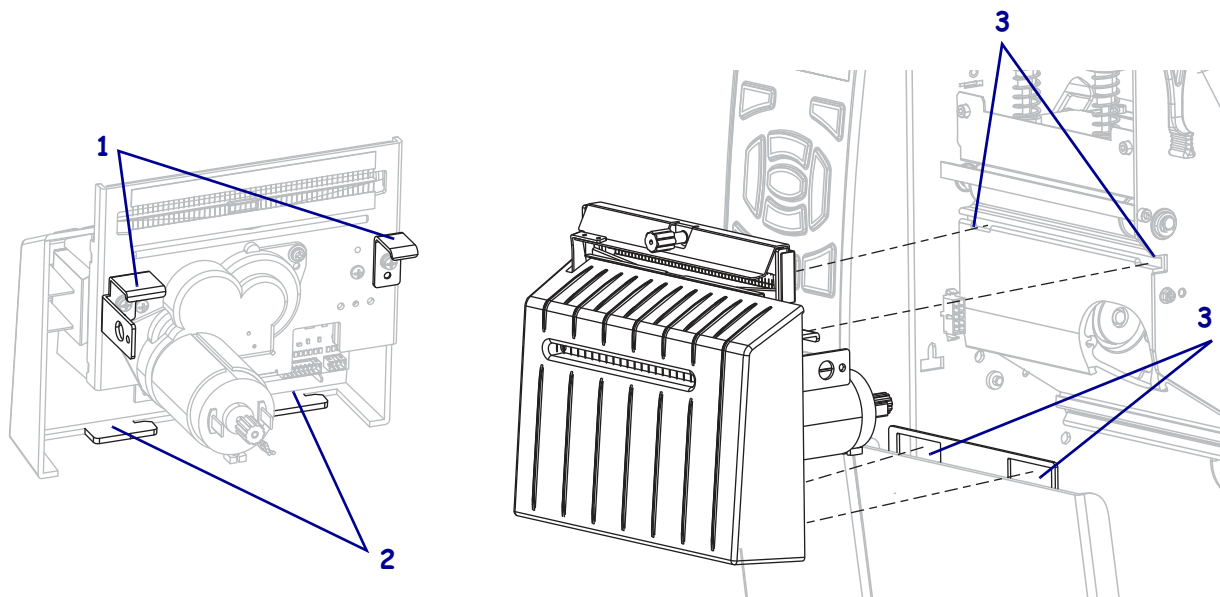


- 8-с.** Поверните винт электродвигателя резака, расположенный в задней части модуля, чтобы полностью выдвинуть лезвие резака.

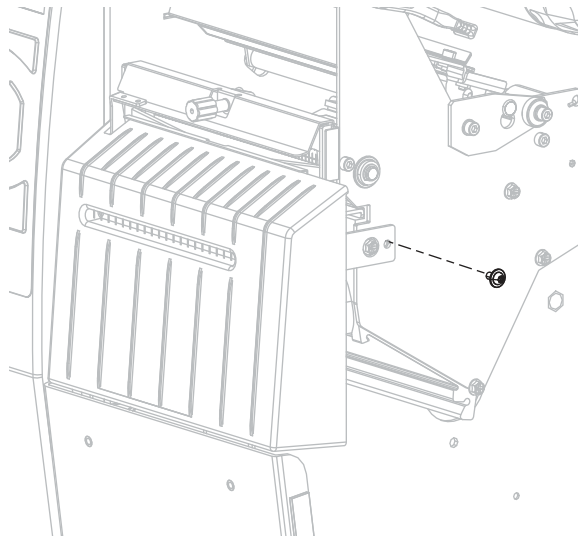


- 8-d.** Если вы отсоединили провода между модулем резака и принтера, подсоедините их обратно.

- 8-e.** Совместите пазы узла резака (1) и пазы крышки резака (2) с соответствующими пазами на принтере (3), после чего вставьте узел резака в принтер. Следите за тем, чтобы не повредить провода, соединяющие модуль резака и принтер.

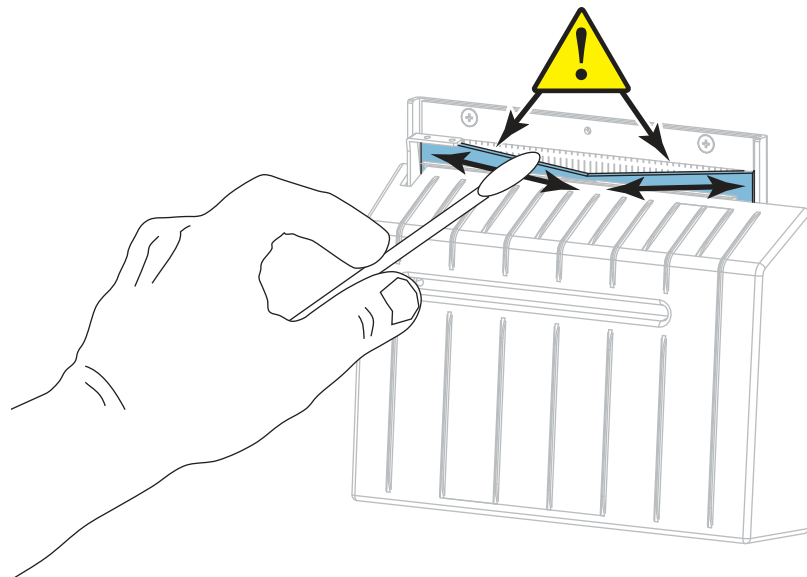


- 8-f. Сдвиньте модуль резака влево и вверните крепежный винт.

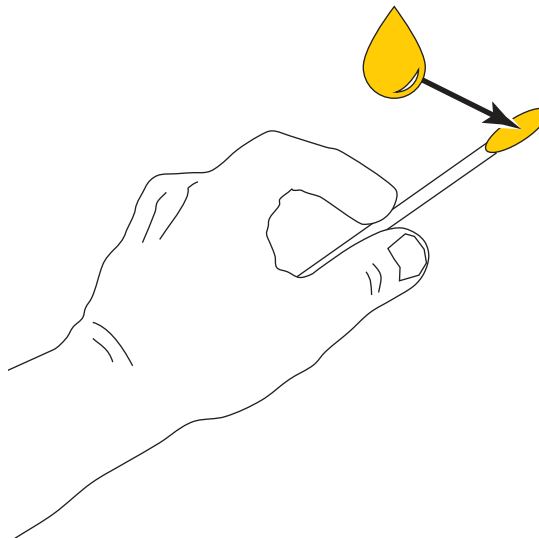


- 8-g. Перейдите на [шаг 9](#).

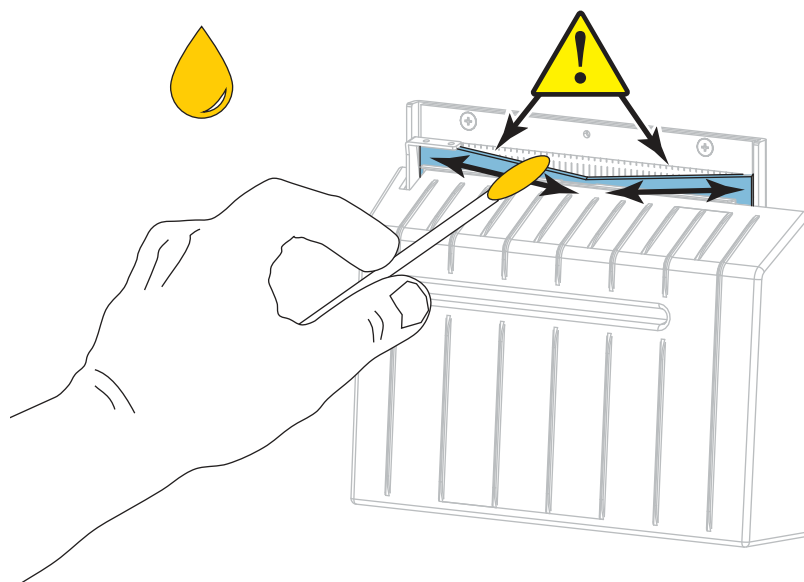
9. С помощью тампона из набора для профилактического обслуживания (номер по каталогу 47362) протрите верхнюю режущую поверхность и лезвие резака. Вместо набора для профилактического обслуживания можно использовать чистый тампон, смоченный в 99,7%-м растворе изопропилового спирта. Дайте растворителю испариться.



10. После испарения растворителя смочите чистый тампон в универсальной смазке высокой вязкости на основе силикона или ПТФЭ.



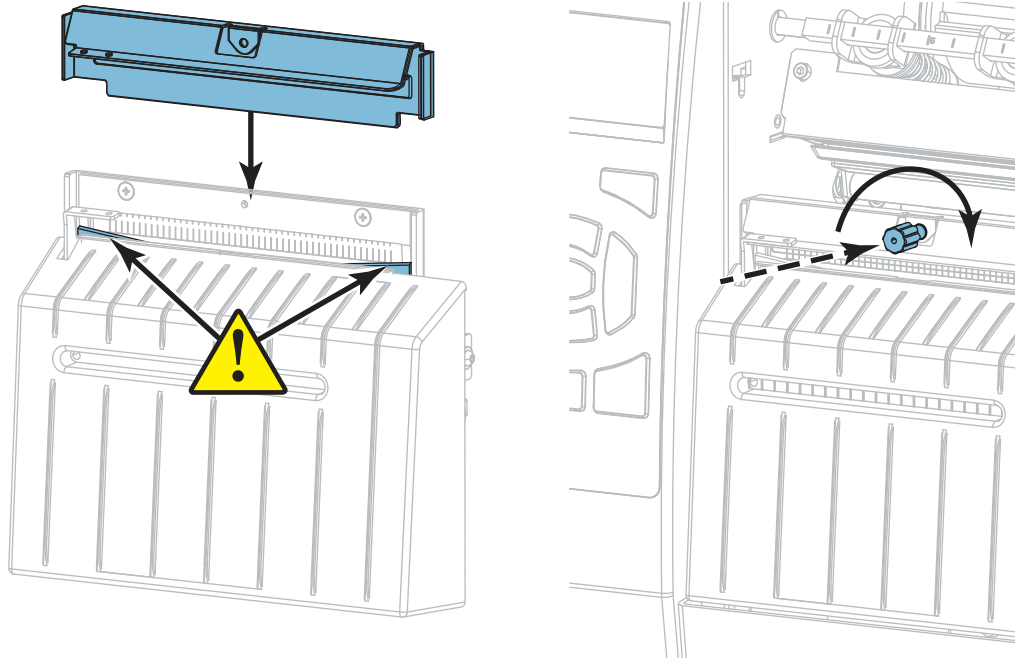
11. Нанесите смазку ровным слоем на все открытые поверхности обеих лезвий. Удалите излишки смазки, чтобы исключить ее попадание на печатающую головку или опорный валик.





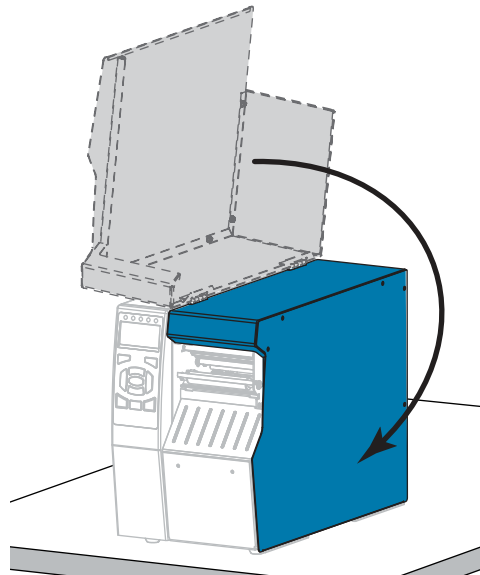
12. **Внимание!** • Лезвие резака очень острое. В целях безопасности оператора установите на место экран резака.

Установите экран резака, закрепите его винтом и пружинной шайбой, снятыми ранее.



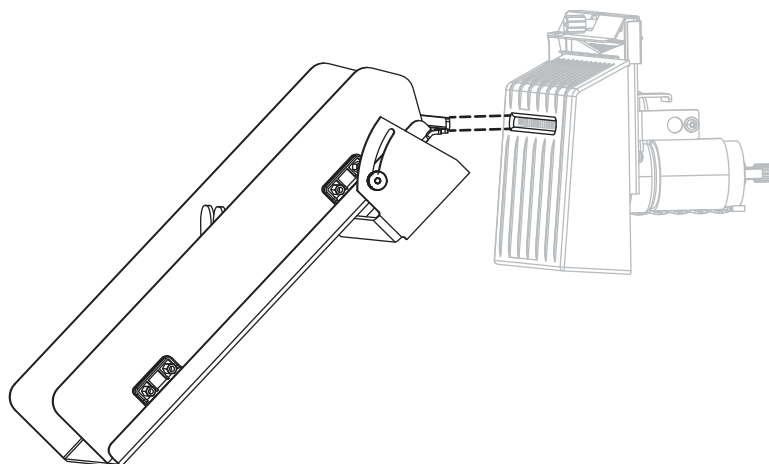
13. Снова установите носитель.

14. Закройте дверцу носителя.



15. Подключите принтер к источнику питания, а затем включите принтер (I).  
Лезвие резака вернется в рабочее положение.

**16.** Установите на место лоток резака (если используется).



**17.** Если резак по-прежнему будет работать неудовлетворительно, обратитесь к квалифицированному специалисту по обслуживанию.



## Замена компонентов принтера

Некоторые составные части принтера, такие как печатающая головка и опорный валик, со временем изнашиваются и легко заменяются. Регулярная очистка может продлить срок службы этих компонентов. См. [Таблица 5 на стр. 202](#) для получения сведений о рекомендуемых интервалах очистки.

### Заказ запасных частей

Для достижения максимального качества печати и надежной работы принтера компания Zebra настоятельно рекомендует использовать в решениях оригинальные запасные части Zebra™. Принтеры серии ZT500 рассчитаны на использование только печатающих головок Zebra™, что повышает безопасность и качество печати.

Для получения информации о заказе деталей обратитесь к авторизованному дилеру компании Zebra.

### Утилизация компонентов принтера



Большинство компонентов этого принтера пригодны для переработки. Главная логическая плата принтера может содержать батарею, которую следует правильно утилизировать.

Не утилизируйте части принтера вместе с несортированным бытовым мусором. Утилизация батареи должна осуществляться в соответствии с местными нормативными актами, а переработка других компонентов принтера — в соответствии с местными стандартами. Дополнительные сведения см. на веб-сайте <http://www.zebra.com/environment>.

### Смазка

В этой модели принтера смазка требуется только для модуля резака. Следуйте инструкциям, описанным в разделе [Очистка и смазка модуля резака на стр. 208](#). Не смазывайте никакие другие части принтера.

---

**Внимание!** • Некоторые имеющиеся в продаже виды смазки могут повредить покрытие и механические детали этого принтера.

---



Для заметок • \_\_\_\_\_

---

---

---

---

---

---

---

---

---

---

---

# Диагностика и устранение неполадок

В этом разделе описываются диагностические тесты и приводятся другие сведения, которые помогут вам оптимизировать печать или устранить возникающие неполадки с принтером.

Видеозаписи типовых процедур см. на сайте <http://www.zebra.com/zt500-info>.



## Содержание

QR-коды и страницы быстрой справки . . . . .	220
Оценка качества штрихкодов . . . . .	221
Диагностические тесты принтера . . . . .	223
Параметр формата тестовых карточек . . . . .	224
Тестирование оптимальных настроек темноты и скорости печати . . . . .	229
Тест диагностики обмена данными . . . . .	231
Профиль датчика . . . . .	232
Устранение неполадок . . . . .	236
Световые индикаторы . . . . .	234
Предупреждения и сообщения об ошибках . . . . .	236
Проблемы с печатью . . . . .	242
Проблемы с лентой . . . . .	246
Проблемы с обменом данными . . . . .	248
Прочие проблемы . . . . .	249

## QR-коды и страницы быстрой справки

Для удобства работы с многочисленными предупреждениями и сообщениями об ошибках предлагается дополнительный компонент, позволяющий просматривать страницы быстрой справки со смартфона. Если этот дополнительный компонент доступен, в правом нижнем углу предупреждения или сообщения об ошибке отображается **QR**.

**Чтобы открыть страницу быстрой справки из сообщения об ошибке, выполните следующие действия.**

1. Если на экране отображается сообщение, нажмите **ВЫБОР СПРАВА**, чтобы выбрать **QR**.

Принтер отобразит страницу быстрой справки, соответствующую этому сообщению об ошибке. Страница включает QR-код, например такой:

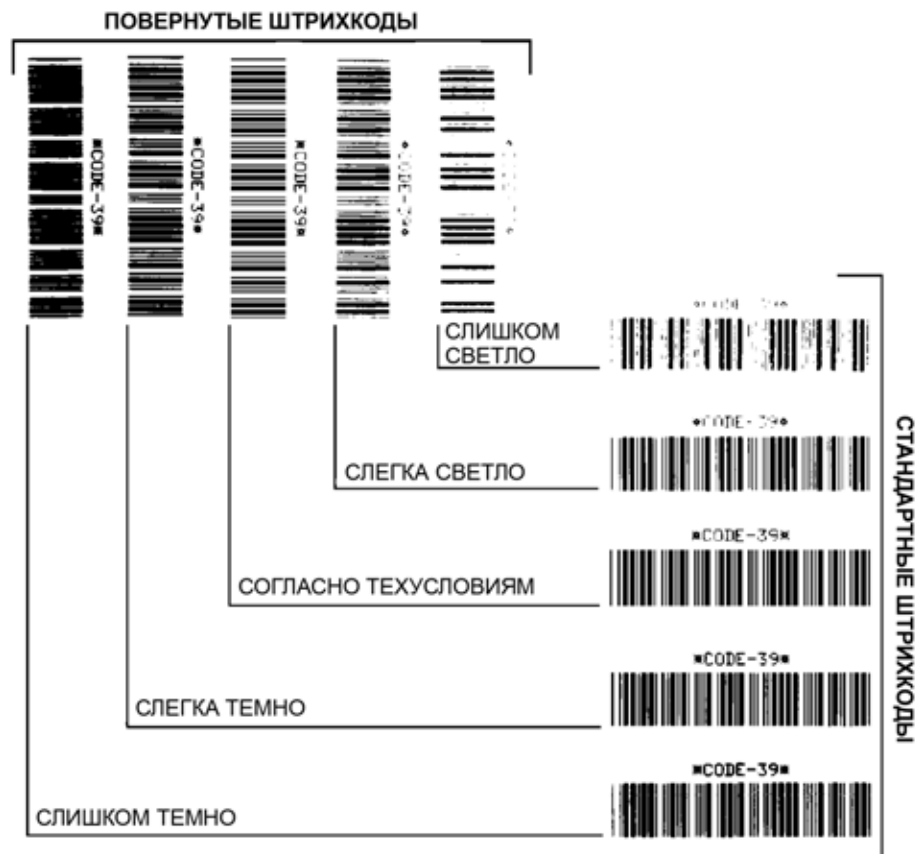


2. Сканируйте QR-код с помощью смартфона.  
Телефон откроет видео, которое соответствует этому сообщению об ошибке, или страницу службы поддержки Zebra для принтера.

## Оценка качества штрихкодов

На Рис. 18 показано, как настройки принтера (например, темнота и скорость печати) могут влиять на качество штрихкодов. Рекомендуется установить минимальную темноту, при которой обеспечивается удовлетворительное качество печати. Чтобы определить оптимальные настройки, соответствующие характеристикам принтера и носителя, можно использовать тесты, описываемые в разделах *Параметр формата тестовых карточек* на стр. 224 и *Тестирование оптимальных настроек темноты и скорости печати* на стр. 229.

Рис. 18 • Сравнение темноты штрихкодов



**Слишком темно.** Слишком темные этикетки на вид определяются удовлетворительно. Они могут читаться, но не соответствовать требованиям.

- Стандартные полосы штрихкода больше по размеру.
- Мелкие элементы буквенно-цифровых символов могут быть залиты чернилами.
- Полосы и пустые области в повернутом штрихкоде сливаются.

**Слегка темно.** Слегка темные этикетки на вид определяются с трудом.

- Нормальный штрихкод будет соответствовать техническим требованиям.
- Небольшие буквенно-цифровые символы будут напечатаны жирным шрифтом и могут быть слегка залиты.

- В повернутом штрихкоде расстояния между полосами меньше, чем в штрихкоде, соответствующем техническим условиям, из-за чего штрихкод может стать нечитаемым.

**Соответствие характеристикам.** Соответствие штрихкода техническим условиям может быть подтверждено только средством проверки, однако штрихкоды, которые удовлетворяют техническим условиям, обладают определенными видимыми признаками.

- Стандартный штрихкод должен иметь полностью пропечатанные ровные полосы и хорошо различимые промежутки между полосами.
- Повернутый штрихкод должен иметь полностью пропечатанные ровные полосы и хорошо различимые промежутки между полосами. Хотя качество этого штрихкода может казаться не таким высоким, как у слегка темного штрихкода, этот штрихкод будет соответствовать техническим условиям.
- Как в обычном, так и в повернутом штрихкоде небольшие буквенно-цифровые символы должны быть хорошо пропечатаны и не залиты.

**Слегка светло.** В некоторых случаях для получения удовлетворяющих техническим условиям штрихкодов предпочтительнее использовать слегка светлые этикетки, чем слегка темные.

- Как обычные, так и повернутые штрихкоды будут соответствовать техническим условиям, однако небольшие буквенно-цифровые символы могут быть пропечатаны не полностью.

**Слишком светло.** Слишком светлые этикетки на вид определяются хорошо.

- Как в обычном, так и в повернутом штрихкодах будут не полностью пропечатанные полосы и промежутки между полосами.
- Небольшие буквенно-цифровые символы невозможно прочесть.

## Диагностические тесты принтера

С помощью диагностических тестов можно получить сведения о состоянии принтера и его компонентов. На полученных отпечатках будут представлены сведения, позволяющие определить оптимальные рабочие условия для принтера, а также устранить возникающие неполадки.



**Важно** • Во время выполнения диагностических тестов, описываемых в этом разделе, не передавайте данные в принтер из управляющего компьютера.



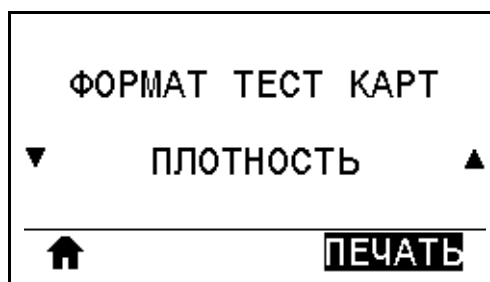
**Примечание** •

- Для получения наилучших результатов при проведении диагностических тестов используйте полноширинный носитель.
- Если длина носителя меньше печатаемого изображения, изображение будет напечатано на нескольких этикетках.

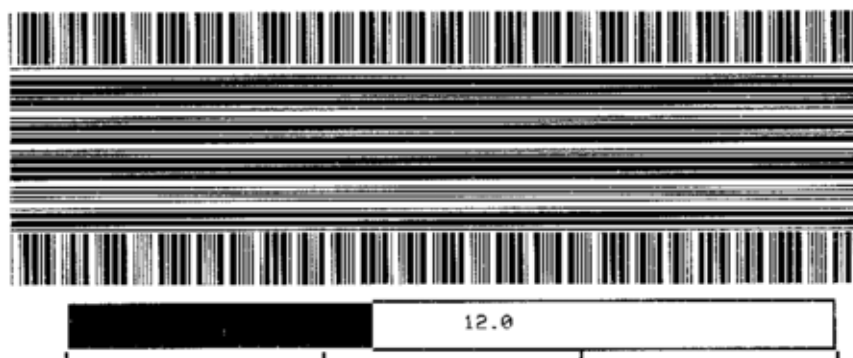
## Параметр формата тестовых карточек

Параметр *ФОРМАТ ТЕСТ. КАРТ* на стр. 141 позволяет печатать различные этикетки, которые можно использовать для устранения неполадок и регулировки принтера. В этом разделе описываются доступные для выбора настройки этого параметра.

### ТЕМНОСТЬ



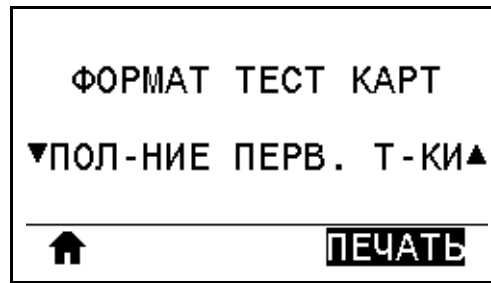
Принтер печатает серию изображений с возрастающим уровнем темности. Чтобы остановить процесс печати при получении четкого и читаемого шаблона, нажмите клавишу CANCEL (ОТМЕНА).



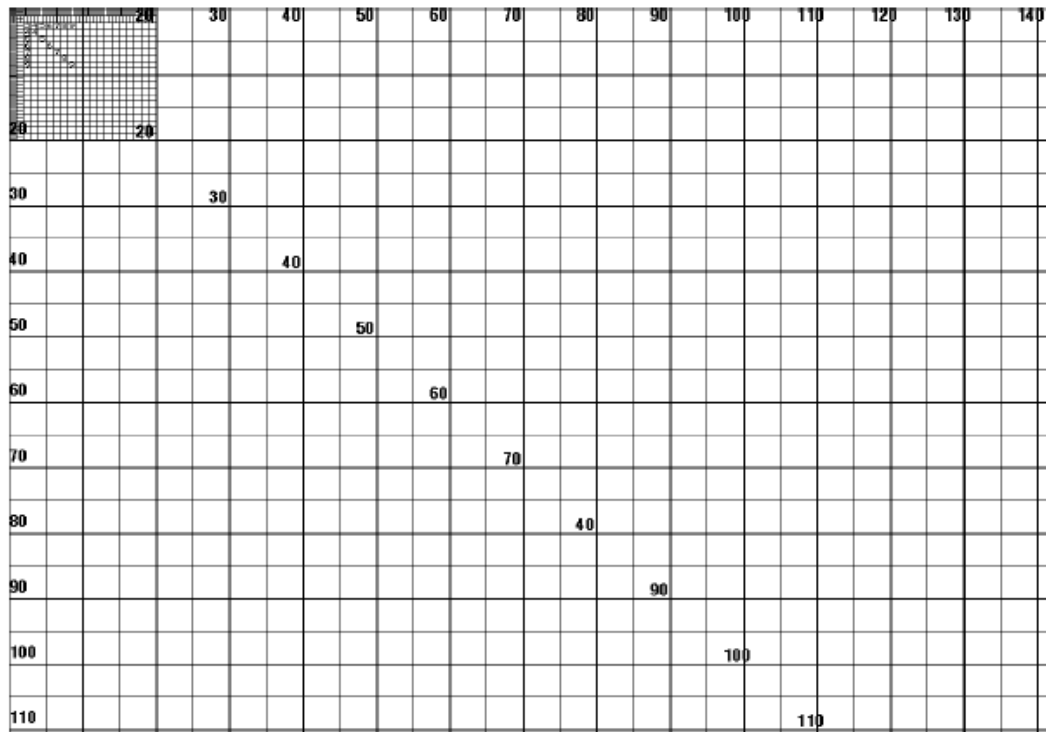
Для определения оптимального уровня темности при печати используйте цифры на изображениях. При необходимости установите уровень темности, позволяющий получить оптимальное качество печати описываемых выше этикеток. (См. [ТЕМНОСТЬ на стр. 110.](#))



## ПОЛОЖЕНИЕ ПЕРВОЙ ТОЧКИ

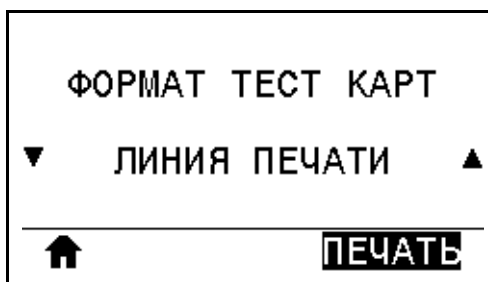


Принтер печатает изображение, с помощью которого можно при необходимости скорректировать положение изображения на этикетках. На изображении печатаются линии, определяющие верхний левый угол этикетки.

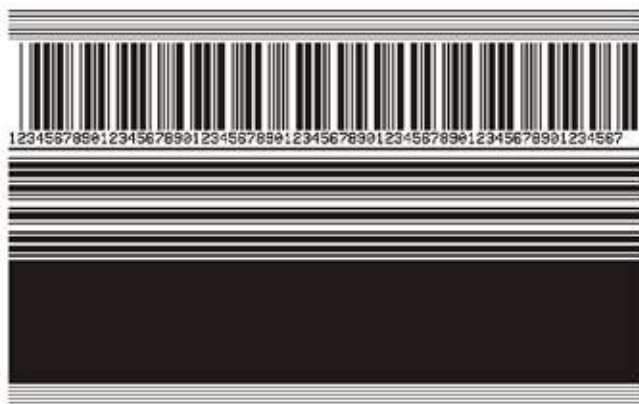


При необходимости вы можете отрегулировать положение изображения, следуя инструкциям, приведенным в разделах [ОТРЫВАНИЕ](#) на стр. 114 и [ЛЕВ. ПОЛОЖЕНИЕ](#) на стр. 118.

## ЛИНИЯ ПЕЧАТИ



Принтер инициирует последовательность тестов, в ходе которой с разными скоростями печатается несколько изображений для проверки чернил и печатающей головки. Эти тестовые этикетки можно использовать при выполнении регулировки механических узлов принтера или для выявления неработающих элементов печатающей головки.



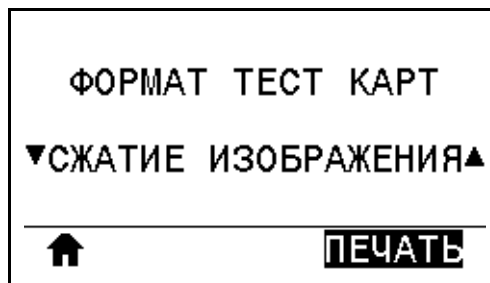
На каждой фазе последовательности тестов принтер печатает несколько этикеток с заданной скоростью, после чего приостанавливает работу.

- Чтобы напечатать дополнительные этикетки с той же скоростью, нажмите клавишу PAUSE (ПАУЗА).
- Чтобы перейти к следующей фазе последовательности тестов, нажмите клавишу CANCEL (ОТМЕНА).
- Чтобы выйти из последовательности тестов, нажмите и удерживайте нажатой клавишу CANCEL (ОТМЕНА).

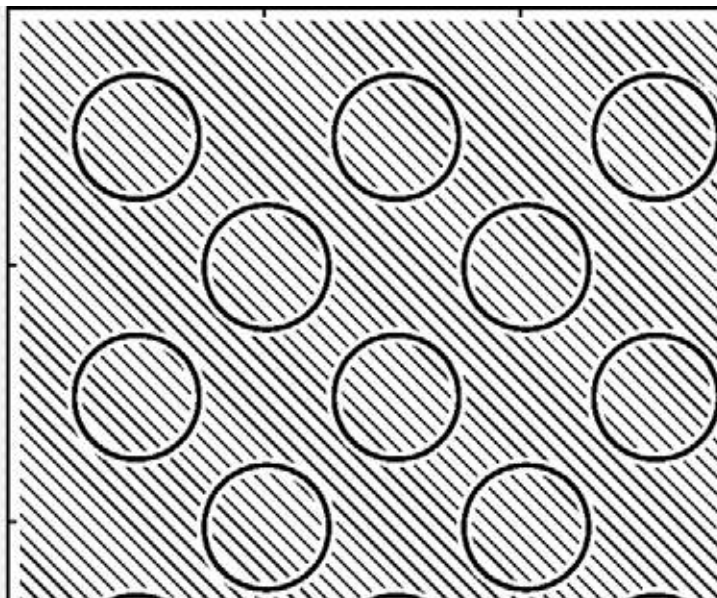
Фаза	Число печатаемых этикеток	Скорость печати
1	15 этикеток	Минимальная скорость принтера
2	15 этикеток	152 мм (6 дюймов) в секунду
3	50 этикеток	Минимальная скорость принтера
4	50 этикеток	152 мм (6 дюймов) в секунду
5	50 этикеток	Максимальная скорость принтера

В качестве альтернативы последовательности тестов ЛИНИЯ ПЕЧАТИ можно перезагрузить принтер, удерживая нажатой клавишу PAUSE (ПАУЗА). Удерживайте нажатой клавишу PAUSE (ПАУЗА), пока не погаснет первый индикатор панели управления. (Ранее называлось самотестирование PAUSE (ПАУЗА).)

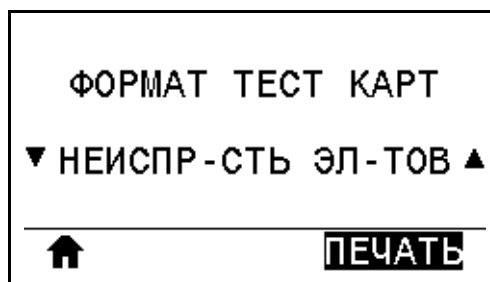
## СЖАТИЕ ИЗОБРАЖЕНИЯ



Принтер печатает изображение с равномерно распределенными по краям изображения диагональными линиями, окружностями и знаками решетки, которое можно использовать для устранения неполадок со сжатием или растяжением изображения. Для оценки наличия искажений можно измерить расстояние между знаками решетки или сравнить размеры окружностей и линий.



## НЕИСПРАВНОСТЬ ЭЛЕМЕНТОВ



Принтер печатает горизонтальное изображение, позволяющее определить неисправные элементы печатающей головки.



## Тестирование оптимальных настроек темноты и скорости печати

(Ранее эта проверка называлась самотестированием FEED (ПОДАЧА).) Для различных типов носителей требуются разные настройки темноты. В этом разделе описан простой, но эффективный способ определения оптимальной темноты для печати штрихкодов, соответствующих техническим условиям.

При выполнении этого теста этикетки печатаются с различными параметрами темноты и отличающимися скоростями печати. Значения относительной темноты и скорости печати печатаются на каждой этикетке. Для проверки качества печати штрихкоды на этих этикетках могут печататься в соответствии со стандартами ANSI.

Начальное значение темноты на три пункта меньше текущего значения темноты принтера (относительная темнота равна -3), и оно увеличивается, пока не станет на три пункта больше текущего значения темноты (относительная темнота +3).

### Чтобы запустить тестирование оптимальных настроек темноты и скорости печати, выполните следующие действия.

1. Распечатайте этикетку с конфигурацией, показывающую текущие параметры принтера. (См. [СВЕДЕНИЯ О ПРИНТЕРЕ](#) на стр. 122.)
2. Выключите (O) принтер.
3. Нажмите и удерживайте кнопку FEED (ПОДАЧА) при включении (I) принтера. Удерживайте нажатой кнопку FEED (ПОДАЧА), пока не погаснет первый индикатор панели управления.

принтер последовательно печатает этикетки (Рис. 19) с различными параметрами скорости и темноты, значения которых больше и меньше значения темноты, показанного в этикетке с конфигурацией.

Рис. 19 • Образец этикетки для тестирования настроек темноты и скорости печати



4. См. *Оценка качества штрихкодов* на стр. 221. Внимательно рассмотрите тестовые этикетки и определите, на какой этикетке качество печати оптимально для данной области применения. Если используется средство проверки штрихкодов, с его помощью измерьте полосы или пустые области и вычислите контрастность печати. Если средство проверки штрихкодов отсутствует, используйте визуальную проверку или системный сканер для выбора оптимального параметра темноты с помощью этикеток, отпечатанных при выполнении этого самотестирования.
5. Запишите значения относительной темноты и скорости печати, отпечатанные на тестовой этикетке с оптимальным качеством.
6. Добавьте или вычтите значение относительной темноты из значения темноты, указанного на этикетке с конфигурацией. Получившееся в результате численное значение является оптимальным значением темноты для определенной комбинации этикетки/ленты и скорости печати.
7. При необходимости измените значение темноты на значение темноты тестовой этикетки с оптимальным качеством.
8. При необходимости измените скорость печати, чтобы она соответствовала скорости печати тестовой этикетки с оптимальным качеством.

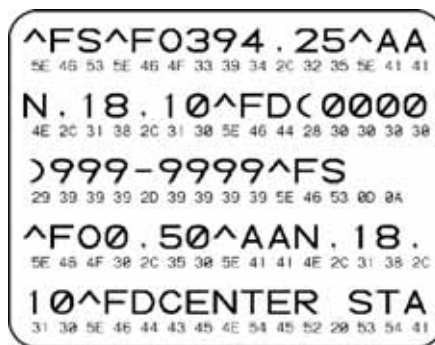
## Тест диагностики обмена данными

Тест диагностики обмена данными — это инструмент устранения неполадок, предназначенный для проверки связи между принтером и управляющим компьютером. Когда в принтере включен режим диагностики, он печатает все данные, полученные с хост-компьютера, в виде прямых символов ASCII с шестнадцатеричными значениями под текстом ASCII. Принтер печатает все полученные символы, включая коды управления, например CR (возврат каретки). Рис. 20 отображает типовую этикетку, получаемую в ходе такого теста.



**Примечание** • Тестовая этикетка печатается перевернутой.

Рис. 20 • Образец этикетки теста для диагностики обмена данными



**Для использования режима диагностики обмена данными выполните следующие действия.**

1. Настройте ширину печати, не превышающую ширины этикетки, используемой для тестирования. (См. [ШИРИНА ПЕЧАТИ](#) на стр. 115.)
2. Установите для параметра РЕЖИМ ДИАГНОСТИКИ значение ВКЛЮЧЕНО. (Дополнительные сведения см. в разделе [РЕЖИМ ДИАГНОСТ.](#) на стр. 130.)  
 Принтер переходит в режим диагностики и выполняет печать тестовой этикетки со всеми данными, полученными с хост-компьютера.
3. Проверьте полученную при тестировании этикетку на наличие кодов ошибок. При возникновении любых ошибок проверьте правильность настройки параметров обмена данными.  
 На тестовой этикетке могут быть показаны следующие ошибки:
  - FE — ошибка кадрирования;
  - OE — ошибка переполнения;
  - PE — ошибка четности;
  - NE — помехи.
4. Чтобы завершить это самотестирование и перейти в стандартный режим работы, выключите и затем включите питание принтера или присвойте параметру РЕЖИМ ДИАГНОСТИКИ значение ОТКЛЮЧЕНО.

## Профиль датчика

Изображение профиля датчика (размещаемое на нескольких этикетках или ярлыках) используется для устранения следующих неполадок.

- Принтеру не удается определить промежутки (перфорацию) между этикетками.
- Принтер ошибочно определяет предварительно напечатанные области на этикетке как промежутки (перфорацию).
- Принтер не может обнаружить ленту.

Когда принтер находится в режиме готовности, можно распечатать профиль датчика одним из следующих способов.

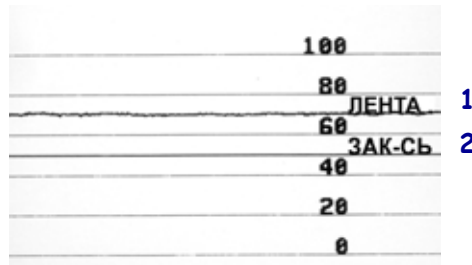
Использование кнопок панели управления	<p><b>a.</b> Выключите (O) принтер.</p> <p><b>b.</b> Нажмите и удерживайте кнопки FEED + CANCEL (ПОДАЧА + ОТМЕНА) при включении (I) принтера.</p> <p><b>c.</b> Удерживайте кнопки FEED (ПОДАЧА) и CANCEL (ОТМЕНА), пока не погаснет первый индикатор панели управления.</p>
Использование ZPL	<p><b>a.</b> Отправьте на принтер команду ~JG. Дополнительные сведения об этой команде см. в документе <i>Руководство по программированию Zebra</i>.</p>
Использование экрана панели управления	<p><b>a.</b> Перейдите к следующему элементу меню SENSORS (ДАТЧИКИ)</p> <div data-bbox="824 1056 1317 1333" data-label="Image"> </div> <p><b>b.</b> Нажмите кнопку ВЫБОР СПРАВА, чтобы выбрать ПЕЧАТЬ.</p>

Сравните полученные результаты с примерами, показанными в данном разделе. Если необходимо отрегулировать чувствительность датчиков, выполните процедуру калибровки принтера (см. раздел [Калибровка датчиков ленты и носителя на стр. 183](#)).



**Профиль датчика ленты (Рис. 21).** Полоса с отметкой ЛЕНТА (1) в профиле датчика обозначает показания датчика ленты. Параметр порогового значения датчика ленты обозначен словом НЕТ (2). Если показания датчика ниже порогового значения, принтер не подтверждает наличие ленты.

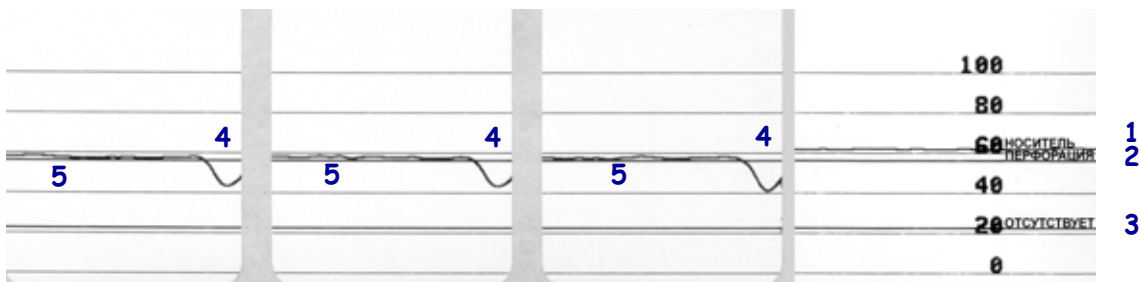
Рис. 21 • Профиль датчика (участок ленты)



**Профиль датчика носителя (Рис. 22).** Полоса с отметкой НОСИТЕЛЬ (1) в профиле датчика обозначает показания датчика носителя. Настройки порогового значения датчика носителя обозначены как ПЕРФОРАЦИЯ (2). Пороговое значение вывода носителя обозначается словом ОУТ (НЕТ) (3). Направленные вниз пики (4) обозначают зазоры между этикетками (формовка), а линии между пиками (5) обозначают расположение этикеток.

Если сравнить отпечаток профиля датчика с отрезком носителя, пики должны быть расположены на том же расстоянии, что и промежутки на носителе. Если расстояние не совпадает, принтер может не определить местоположение промежутков.

Рис. 22 • Профиль датчика (участок носителя)



## Световые индикаторы

Таблица 6 • Состояние принтера, показываемое индикаторами









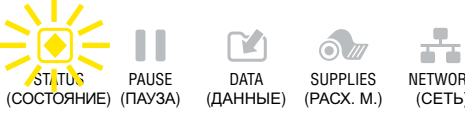
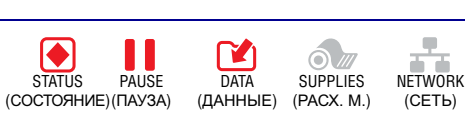





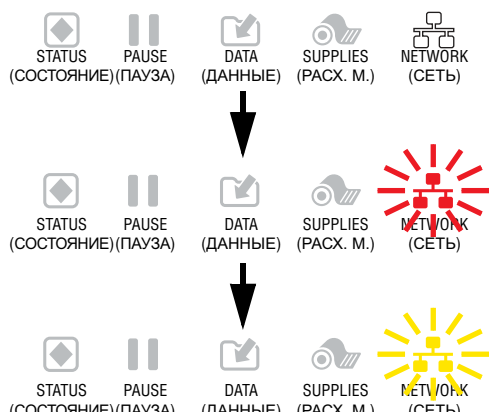



 <p>STATUS (СОСТОЯНИЕ) PAUSE (ПАУЗА) DATA (ДААННЫЕ) SUPPLIES (РАСХ. М.) NETWORK (СЕТЬ)</p>	<p>Индикатор STATUS (СОСТОЯНИЕ) горит зеленым светом (остальные индикаторы горят желтым в течение 2 секунд после включения принтера)</p> <p>Принтер готов к работе.</p>
 <p>STATUS (СОСТОЯНИЕ) PAUSE (ПАУЗА) DATA (ДААННЫЕ) SUPPLIES (РАСХ. М.) NETWORK (СЕТЬ)</p>	<p>Индикатор PAUSE (ПАУЗА) горит желтым светом</p> <p>Работа принтера приостановлена.</p>
 <p>STATUS (СОСТОЯНИЕ) PAUSE (ПАУЗА) DATA (ДААННЫЕ) SUPPLIES (РАСХ. М.) NETWORK (СЕТЬ)</p>	<p>Индикатор STATUS (СОСТОЯНИЕ) горит красным светом</p> <p>Индикатор SUPPLIES (ПОДАЧА) горит красным светом</p> <p>Отсутствует носитель. Требуется вмешательство пользователя, чтобы принтер мог продолжить работу.</p>
 <p>STATUS (СОСТОЯНИЕ) PAUSE (ПАУЗА) DATA (ДААННЫЕ) SUPPLIES (РАСХ. М.) NETWORK (СЕТЬ)</p>	<p>Индикатор STATUS (СОСТОЯНИЕ) горит красным светом</p> <p>Индикатор SUPPLIES (ПОДАЧА) мигает красным светом</p> <p>Отсутствует лента. Требуется вмешательство пользователя, чтобы принтер мог продолжить работу.</p>
 <p>STATUS (СОСТОЯНИЕ) PAUSE (ПАУЗА) DATA (ДААННЫЕ) SUPPLIES (РАСХ. М.) NETWORK (СЕТЬ)</p>	<p>Индикатор STATUS (СОСТОЯНИЕ) горит желтым светом</p> <p>Индикатор SUPPLIES (ПОДАЧА) мигает желтым светом</p> <p>Принтер находится в режиме прямой термопечати, который не требует наличия ленты, но лента установлена в принтер.</p>
 <p>STATUS (СОСТОЯНИЕ) PAUSE (ПАУЗА) DATA (ДААННЫЕ) SUPPLIES (РАСХ. М.) NETWORK (СЕТЬ)</p>	<p>Индикатор STATUS (СОСТОЯНИЕ) горит красным светом</p> <p>Индикатор PAUSE (ПАУЗА) горит желтым светом</p> <p>Открыта печатающая головка. Требуется вмешательство пользователя, чтобы принтер мог продолжить работу.</p>
 <p>STATUS (СОСТОЯНИЕ) PAUSE (ПАУЗА) DATA (ДААННЫЕ) SUPPLIES (РАСХ. М.) NETWORK (СЕТЬ)</p>	<p>Индикатор STATUS (СОСТОЯНИЕ) горит желтым светом</p> <p>Перегрев печатающей головки.</p> <p> <b>Внимание!</b> • Печатающая головка может быть горячей и стать причиной ожога. Подождите, пока печатающая головка остынет.</p>
 <p>STATUS (СОСТОЯНИЕ) PAUSE (ПАУЗА) DATA (ДААННЫЕ) SUPPLIES (РАСХ. М.) NETWORK (СЕТЬ)</p>	<p>Индикатор STATUS (СОСТОЯНИЕ) мигает желтым светом</p> <p>Такое мигание этого индикатора означает следующее.</p> <ul style="list-style-type: none"> <li>• Недостаточный нагрев печатающей головки.</li> <li>• Перегрев блока питания.</li> <li>• Перегрев главной логической платы (MLB).</li> </ul>
 <p>STATUS (СОСТОЯНИЕ) PAUSE (ПАУЗА) DATA (ДААННЫЕ) SUPPLIES (РАСХ. М.) NETWORK (СЕТЬ)</p>	<p>Индикатор STATUS (СОСТОЯНИЕ) горит красным светом</p> <p>Индикатор PAUSE (ПАУЗА) горит красным светом</p> <p>Индикатор DATA (ДААННЫЕ) горит красным светом</p> <p>При замене установлена не оригинальная печатающая головка Zebra™. Установите оригинальную печатающую головку Zebra™.</p>

Таблица 6 • Состояние принтера, показываемое индикаторами (продолжение)

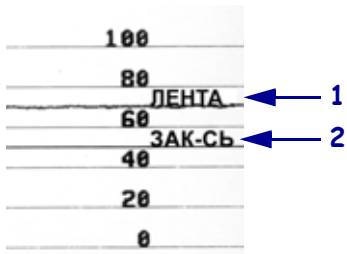
	<p><i>Индикатор STATUS (СОСТОЯНИЕ) мигает красным светом</i></p> <p>принтер не может прочитать разрешение печатающей головки.</p>
<p><b>Принтеры с проводной Ethernet-сетью ZebraNet</b></p>	
	<p><i>Индикатор NETWORK (СЕТЬ) не горит</i></p> <p>Подключение по Ethernet недоступно.</p>
	<p><i>Индикатор NETWORK (СЕТЬ) горит зеленым светом</i></p> <p>Обнаружено подключение 100Base.</p>
	<p><i>Индикатор NETWORK (СЕТЬ) горит желтым светом</i></p> <p>Обнаружено подключение 10Base.</p>
	<p><i>Индикатор NETWORK (СЕТЬ) горит красным светом</i></p> <p>Обнаружена ошибка подключения по Ethernet. Принтер не подключен к сети.</p>
<p><b>Принтеры с беспроводной сетью ZebraNet</b></p>	
	<p><i>Индикатор NETWORK (СЕТЬ) не горит</i></p> <p>В процессе включения обнаружена беспроводная точка. Принтер пытается связаться с сетью. Индикатор мигает красным, пока принтер устанавливает связь с сетью. Затем индикатор мигает желтым, пока принтер аутентифицируется в сети.</p>
	<p><i>Индикатор NETWORK (СЕТЬ) горит зеленым светом</i></p> <p>Беспроводная связь с сетью установлена, аутентификация выполнена, сигнал WLAN сильный.</p>
	<p><i>Индикатор NETWORK (СЕТЬ) мигает зеленым светом</i></p> <p>Беспроводная связь с сетью установлена, аутентификация выполнена, но сигнал WLAN слабый.</p>
	<p><i>Индикатор NETWORK (СЕТЬ) горит красным светом</i></p> <p>Обнаружена ошибка WLAN. Принтер не подключен к сети.</p>



## Устранение неполадок

### Предупреждения и сообщения об ошибках

Дисплей/ Световые индикаторы	Возможные причины	Рекомендуемые решения
<div style="border: 1px solid black; padding: 2px; display: inline-block; margin-bottom: 10px;"> <b>HEAD OPEN (ГОЛОВКА ОТКРЫТА) CLOSE HEAD (ЗАКРЫТЬ ГОЛОВКУ)</b> </div> <p>Индикатор STATUS (СОСТОЯНИЕ) горит красным светом Индикатор PAUSE (ПАУЗА) горит желтым светом</p>	Печатающая головка закрыта не полностью.	Полностью закройте печатающую головку.
	Датчик открытия печатающей головки работает неправильно.	Вызовите специалиста по обслуживанию для замены датчика.
<div style="border: 1px solid black; padding: 2px; display: inline-block; margin-bottom: 10px;"> <b>MEDIA OUT (НЕТ НОСИТЕЛЯ) LOAD MEDIA (ЗАГР. НОСИТЕЛЬ)</b> </div> <p>Индикатор STATUS (СОСТОЯНИЕ) горит красным светом Индикатор SUPPLIES (ПОДАЧА) горит красным светом</p>	Носитель не загружен или загружен неправильно.	Установите носитель правильно. См. <i>Загрузка носителя</i> на стр. 34.
	Неправильно выровнен датчик носителя.	Проверьте расположение датчика носителя.
	принтер настроен на несплошной носитель, однако загружен сплошной носитель.	<ol style="list-style-type: none"> <li>1. Установите носитель надлежащего типа или настройте принтер на текущий тип носителя.</li> <li>2. Выполните калибровку принтера. См. <i>Калибровка датчиков ленты и носителя</i> на стр. 183.</li> </ol>

Дисплей/ Световые индикаторы	Возможные причины	Рекомендуемые решения
<div style="border: 1px solid black; padding: 5px; text-align: center;"> <p><b>ПРЕДУПРЕЖДЕНИЕ RIBBON IN (ЛЕНТА ВСТАВЛЕНА)</b></p> </div> <p>Индикатор STATUS (СОСТОЯНИЕ) горит желтым светом Индикатор SUPPLIES (ПОДАЧА) мигает желтым светом</p>	<p>Лента установлена, однако принтер настроен на режим прямой термопечати.</p>	<p>Лента не требуется при использовании носителя для прямой термопечати. Если используется носитель для прямой термопечати, извлеките ленту. Это сообщение об ошибке не повлияет на печать.</p> <hr/> <p>Если используется носитель для термопереноса, для которого требуется лента, настройте принтер для работы в режиме термопереноса. См. <i>СПОСОБ ПЕЧАТИ</i> на стр. 113.</p>
<div style="border: 1px solid black; padding: 5px; text-align: center;"> <p><b>PH NOT AUTHENTICATED (ПЕЧ. Г НЕ АУТЕНТИФИЦ.) REPLACE PRINTHEAD (ЗАМ. ПЕЧ. ГОЛОВКУ)</b></p> </div> <p>Индикатор STATUS (СОСТОЯНИЕ) горит красным светом Индикатор PAUSE (ПАУЗА) горит красным светом Индикатор DATA (ДААННЫЕ) горит красным светом</p>	<p>При замене установлена не оригинальная печатающая головка Zebra™.</p>	<p>Установите оригинальную печатающую головку Zebra™.</p>

Дисплей/ Световые индикаторы	Возможные причины	Рекомендуемые решения
<div style="border: 1px solid black; padding: 5px; text-align: center; margin-bottom: 10px;"> <b>ALERT (ОПОВЕЩЕНИЕ) RIBBON OUT (ЛЕНТА ЗАК-СЬ)</b> </div> <p>Индикатор STATUS (СОСТОЯНИЕ) горит желтым светом Индикатор SUPPLIES (ПОДАЧА) мигает желтым светом</p>	<p>В режиме термопереноса:</p> <ul style="list-style-type: none"> <li>• лента не установлена</li> <li>• лента установлена неправильно</li> <li>• датчик ленты не обнаруживает ленту</li> <li>• носитель блокирует датчик ленты</li> </ul> <p>В режиме термопереноса принтер не определяет ленту, даже если она загружена правильно.</p>	<ol style="list-style-type: none"> <li>1. Установите ленту правильно. См. <a href="#">Загрузка ленты на стр. 64</a>.</li> <li>2. Выполните калибровку принтера. См. <a href="#">Калибровка датчиков ленты и носителя на стр. 183</a>.</li> </ol> <ol style="list-style-type: none"> <li>1. Распечатайте профиль датчика (см. <a href="#">СВЕДЕНИЯ О ПРИНТЕРЕ на стр. 122</a>). Вероятно, пороговое значение удаления ленты (2) слишком велико, то есть выше линии, обозначающей обнаружение ленты (1).</li> </ol>  <ol style="list-style-type: none"> <li>2. Выполните калибровку принтера (см. <a href="#">Калибровка датчиков ленты и носителя на стр. 183</a>) или загрузите параметры по умолчанию принтера (см. <a href="#">ЗАВОД. НАСТРОЙКИ на стр. 127</a>).</li> </ol>
	<p>Если используется носитель для прямой термопечати, принтер ожидает установки ленты, поскольку на нем неправильно выбран режим термопереноса.</p>	<p>Выберите на принтере режим прямой термопечати. См. <a href="#">СПОСОБ ПЕЧАТИ на стр. 113</a>.</p>

Дисплей/ Световые индикаторы	Возможные причины	Рекомендуемые решения
<div style="border: 1px solid black; padding: 5px; text-align: center; margin-bottom: 10px;"> <b>ПЕРЕГРЕВ ПЕЧ. ГОЛ. ПЕЧ. ОСТАНОВЛЕНА</b> </div> <p>Индикатор STATUS (СОСТОЯНИЕ) горит желтым светом</p>	 <p><b>Внимание!</b> • Печатающая головка может быть горячей и стать причиной ожога. Подождите, пока печатающая головка остынет.</p>	
	<p>Перегрев печатающей головки.</p>	<p>Подождите, пока принтер остынет. Печать автоматически возобновляется, когда элементы печатающей головки остынут до приемлемой рабочей температуры.</p> <p>Если эта ошибка повторяется, рассмотрите возможность изменения места размещения принтера или снижения скорости печати.</p>
<div style="border: 1px solid black; padding: 5px; text-align: center; margin-bottom: 10px;"> <b>HEAD COLD (ГОЛОВКА ОХЛАЖДЕНА) ПЕЧ. ОСТАНОВЛЕНА</b> </div> <div style="border: 1px solid black; padding: 5px; text-align: center;"> <b>THERMISTOR (ТЕРМИСТОР) REPLACE PRINTHEAD (ЗАМ. ПЕЧ. ГОЛОВКУ)</b> </div> <p>Индикатор STATUS (СОСТОЯНИЕ) горит желтым светом</p> <p>принтер показывает одно из этих сообщений или циклически переключается между ними.</p>	 <p><b>Внимание!</b> • Эти сообщения об ошибках могут появляться, если неправильно подключен кабель данных печатающей головки или питания. Печатающая головка может быть горячей и стать причиной ожога. Подождите, пока печатающая головка остынет.</p>	
	<p>Кабель данных печатающей головки подсоединен неправильно.</p>	<p>Вызовите специалиста по обслуживанию для надлежащего подключения печатающей головки.</p>
	<p>В печатающей головке неисправен термистор.</p>	<p>Вызовите специалиста по обслуживанию для замены печатающей головки.</p>

Дисплей/ Световые индикаторы	Возможные причины	Рекомендуемые решения
<div style="border: 1px solid black; padding: 5px; text-align: center;"> <p><b>HEAD COLD (ГОЛОВКА ОХЛАЖДЕНА) ПЕЧ. ОСТАНОВЛЕНА</b></p> </div> <p>Индикатор STATUS (СОСТОЯНИЕ) мигает желтым светом</p>	 <p><b>Внимание!</b> • Это сообщение об ошибке может появляться, если неправильно подсоединен кабель данных печатающей головки или питания. Печатающая головка может быть горячей и стать причиной ожога. Подождите, пока печатающая головка остынет.</p>	
	<p>Температура печатающей головки приближается к нижнему рабочему пределу.</p>	<p>Продолжайте печать, пока печатающая головка не нагреется до необходимой рабочей температуры. Если ошибка сохраняется, возможно, температура окружающей среды слишком низкая для правильной печати. Перенесите принтер в более теплое место.</p>
	<p>Кабель данных печатающей головки подсоединен неправильно.</p>	<p>Вызовите специалиста по обслуживанию для надлежащего подключения печатающей головки.</p>
	<p>В печатающей головке неисправен термистор.</p>	<p>Вызовите специалиста по обслуживанию для замены печатающей головки.</p>
<div style="border: 1px solid black; padding: 5px; text-align: center;"> <p><b>CUT ERROR (ОШИБКА ОБРЕЗКИ)</b></p> </div> <p>Индикатор STATUS (СОСТОЯНИЕ) горит красным светом Индикатор PAUSE (ПАУЗА) горит желтым светом</p>	 <p><b>Внимание!</b> • Лезвие резака очень острое. Не прикасайтесь к лезвию и не протирайте его пальцами.</p>	
	<p>Лезвие резака находится на пути прохождения носителя.</p>	<p>Выключите питание принтера и отключите принтер от сети. Проверьте модуль резака на наличие загрязнений и очистите его, следуя инструкциям по очистке, описанным в разделе <i>Очистка и смазка модуля резака</i> на стр. 208.</p>
<div style="border: 1px solid black; padding: 5px; text-align: center;"> <p><b>USE USB MEMORY DEVICE? (ИСПОЛЬЗОВАТЬ USB-ПАМЯТЬ?)</b></p> <p>YES (ДА)                      NO (НЕТ)</p> </div>	<p>USB-порт хоста отключен, USB-устройство подключено к порту.</p>	<p>Чтобы использовать USB-устройства, выберите ДА или отправьте на принтер следующую SGD-команду:</p> <pre>! U1 setvar "usb.host.lock_out" "on"</pre>



Дисплей/ Световые индикаторы	Возможные причины	Рекомендуемые решения
<p data-bbox="237 348 621 422">НЕД-НО ПАМЯТИ СОХР-Е ГРАФИКИ</p> <p data-bbox="237 470 621 543">НЕД-НО ПАМЯТИ СОХР-Е ФОРМАТА</p> <p data-bbox="237 592 621 665">НЕД-НО ПАМЯТИ СОХР-Е РАСТРА</p> <p data-bbox="237 714 621 787">НЕД-НО ПАМЯТИ СОХР-Е ШРИФТА</p>	<p data-bbox="675 338 1032 464">Недостаточно памяти для выполнения функции, указанной во второй строке сообщения об ошибке.</p>	<p data-bbox="1049 338 1419 730">Освободите память принтера, настроив формат этикетки или параметры принтера. Одним из способов освобождения памяти является настройка ширины печати в соответствии с действительной шириной этикетки вместо сохранения параметра ширины печати по умолчанию. См. <a href="#">ШИРИНА ПЕЧАТИ</a> на стр. 115.</p> <p data-bbox="1049 758 1398 884">Убедитесь, что данные не отправляются на устройство, которое не установлено или недоступно.</p> <p data-bbox="1049 911 1377 1010">Если проблема сохранится, вызовите специалиста по обслуживанию.</p>

## Проблемы с печатью

Штрихкод не сканируется		
Проблема	Возможная причина	Рекомендуемое решение
Штрихкод, отпечатанный на этикетке, не сканируется.	Настроены неподходящие параметры штрихкода: слишком светлая или слишком темная печать.	Выполните процедуру, описанную в разделе <i>Тестирование оптимальных настроек темности и скорости печати</i> на стр. 229. Настройте параметры темности и скорости печати подходящим образом.
	Недостаточное пустое пространство вокруг штрихкода.	Оставляйте не менее 3,2 мм (1/8 дюйма) пустого пространства между штрихкодом и другими отпечатанными областями на этикетке, а также между штрихкодом и краем этикетки.
Постоянная слишком светлая или слишком темная печать		
Проблема	Возможная причина	Рекомендуемое решение
Слишком темная или слишком светлая печать всей этикетки	Носитель или лента не предназначены для печати на высокой скорости.	Вместо этих расходных материалов используйте материалы, рекомендуемые для высокоскоростной печати. Дополнительные сведения см. на веб-сайте <a href="http://www.zebra.com/supplies">http://www.zebra.com/supplies</a> .
	Неправильно выбрана темность при настройке принтера.	Для обеспечения оптимального качества следует установить наименьшее возможное значение темности, соответствующее требованиям. Для определения оптимального параметра темности может потребоваться выполнение процедуры, описанной в разделе <i>Тестирование оптимальных настроек темности и скорости печати</i> на стр. 229. Порядок изменения темности см. в разделе <i>ТЕМНОСТЬ</i> на стр. 110.
	Используется комбинация носителя и ленты, которая не соответствует области применения.	<ol style="list-style-type: none"> <li>Для поиска подходящей комбинации выбирайте различные типы носителя и ленты.</li> <li>При необходимости обратитесь к авторизованному дилеру или поставщику Zebra за информацией и советом.</li> </ol>
	Неверное давление печатающей головки.	Настройте наименьшее давление печатающей головки, необходимое для получения оптимального качества печати. См. <i>Регулировка давления печатающей головки и положения подпружиненного упора</i> на стр. 189.
Слишком темная или слишком светлая печать на одной стороне этикетки.	Неравномерное давление печатающей головки.	Отрегулируйте давление печатающей головки для получения оптимального качества печати. См. <i>Регулировка давления печатающей головки и положения подпружиненного упора</i> на стр. 189.

Плохое качество печати		
Проблема	Возможная причина	Рекомендуемое решение
Смазанные отметки на этикетках	Носитель или лента не предназначены для печати на высокой скорости.	Вместо этих расходных материалов используйте материалы, рекомендуемые для высокоскоростной печати. Дополнительные сведения см. на веб-сайте <a href="http://www.zebra.com/supplies">http://www.zebra.com/supplies</a> .
Низкое качество печати толстых этикеток	Неоптимальное положение линии печати для используемого носителя.	Инструкции по регулировке положения линии печати для толстого носителя см. в <i>руководстве по обслуживанию</i> .
Общие проблемы с качеством печати	Неправильно выбрана скорость печати принтера.	Чтобы получить оптимальное качество печати, с помощью панели управления, драйвера или программного обеспечения установите для параметра скорости печати наименьшее возможное значение. Для определения оптимальных параметров принтера может потребоваться выполнение процедуры, описанной в разделе <i>Тестирование оптимальных настроек темности и скорости печати</i> на стр. 229.  Порядок изменения скорости печати см. в разделе <i>СКОРОСТЬ ПЕЧ.</i> на стр. 111.
	Используется комбинация этикеток и ленты, которая не соответствует области применения.	<ol style="list-style-type: none"> <li>Для поиска подходящей комбинации выбирайте различные типы носителя и ленты.</li> <li>При необходимости обратитесь к авторизованному дилеру или поставщику Zebra за информацией и советом.</li> </ol>
	Неправильно выбрана темность при настройке принтера.	Для обеспечения оптимального качества следует установить наименьшее возможное значение темности, соответствующее требованиям. Для определения оптимального параметра темности может потребоваться выполнение процедуры, описанной в разделе <i>Тестирование оптимальных настроек темности и скорости печати</i> на стр. 229.  Порядок изменения темности см. в разделе <i>ТЕМНОСТЬ</i> на стр. 110.
	Загрязнена печатающая головка.	Очистите печатающую головку и опорный валик. См. <i>Очистка печатающей головки и опорного валика</i> на стр. 204.
	Неправильное или неравномерное давление печатающей головки.	Настройте наименьшее давление печатающей головки, необходимое для получения оптимального качества печати. См. <i>Регулировка давления печатающей головки и положения подпружиненного упора</i> на стр. 189.
	В формате этикетки масштабируется шрифт, недоступный для масштабирования.	Проверьте формат этикетки на наличие проблем со шрифтами.

<b>Наклонные серые полосы на пустых этикетках</b>		
<i>Проблема</i>	<i>Возможная причина</i>	<i>Рекомендуемое решение</i>
Тонкие наклонные серые полосы на пустых этикетках	Замятие ленты.	Причины замятия ленты и способы решения см. в разделе <i>Проблемы с лентой</i> на стр. 246.
<b>Непропечатанные места</b>		
<i>Проблема</i>	<i>Возможная причина</i>	<i>Рекомендуемое решение</i>
Длинные непропечатанные полосы на нескольких этикетках	Печатающий элемент поврежден.	Обратитесь к специалисту по обслуживанию.
	Замятие ленты.	Причины замятия ленты и способы решения см. в разделе <i>Проблемы с лентой</i> на стр. 246.
<b>Потеря регистрации</b>		
<i>Проблема</i>	<i>Возможная причина</i>	<i>Рекомендуемое решение</i>
Потеря регистрации печати на этикетках.	Опорный валик загрязнен.	Очистите печатающую головку и опорный валик. См. <i>Очистка печатающей головки и опорного валика</i> на стр. 204.
	Направляющие носителя расположены неправильно.	Убедитесь, что направляющие носителя расположены правильно. См. <i>Загрузка носителя</i> на стр. 34.
Излишнее смещение по вертикали при регистрации начала формы.	Неправильно настроен тип носителя.	Настройте принтер на подходящий тип носителя (с зорами/пазами, сплошной или с метками). См. <i>ТИП НОСИТЕЛЯ</i> на стр. 112.
	Неправильно установлен носитель.	Установите носитель правильно. См. <i>Загрузка носителя</i> на стр. 34.
Неправильная регистрация или пропуск этикеток.	Не выполнена калибровка принтера.	Выполните калибровку принтера. См. <i>Калибровка датчиков ленты и носителя</i> на стр. 183.
	Неправильный формат этикетки.	Проверьте формат этикетки и исправьте надлежащим образом.
Неправильная регистрация и пропуски при печати от одной до трех этикеток.	Опорный валик загрязнен.	Очистите печатающую головку и опорный валик. См. <i>Очистка печатающей головки и опорного валика</i> на стр. 204.
	Носитель не соответствует характеристикам.	Используйте носитель, который соответствует характеристикам. См. <i>Характеристики носителя</i> на стр. 275.
Смещение по вертикали в начале формы.	принтер не откалиброван.	Выполните калибровку принтера. См. <i>Калибровка датчиков ленты и носителя</i> на стр. 183.
	Опорный валик загрязнен.	Очистите печатающую головку и опорный валик. См. <i>Очистка печатающей головки и опорного валика</i> на стр. 204.

Вертикальное смещение изображения или этикетки.	В принтере используются неплотные этикетки, однако настроен режим сплошной печати.	Настройте принтер на использование правильного типа носителя (с зазорами/пазами, сплошной или с метками — см. раздел <a href="#">ТИП НОСИТЕЛЯ на стр. 112</a> ) и выполните его калибровку, если необходимо (см. раздел <a href="#">Калибровка датчиков ленты и носителя на стр. 183</a> ).
	Датчик носителя откалиброван неправильно.	Выполните калибровку принтера. См. <a href="#">Калибровка датчиков ленты и носителя на стр. 183</a> .
	Опорный валик загрязнен.	Очистите печатающую головку и опорный валик. См. <a href="#">Очистка печатающей головки и опорного валика на стр. 204</a> .
	Неправильные настройки (переключатели) давления печатающей головки.	Для правильной работы отрегулируйте давление печатающей головки. См. <a href="#">Регулировка давления печатающей головки и положения подпружиненного упора на стр. 189</a> .
	Носитель или лента загружены неправильно.	Убедитесь, что носитель и лента загружены правильно. См. <a href="#">Загрузка ленты на стр. 64</a> и <a href="#">Загрузка носителя на стр. 34</a> .
	Несовместимый носитель.	Необходимо использовать носитель, соответствующий спецификациям принтера. Убедитесь, что зазоры или пазы между этикетками имеют размер от 2 до 4 мм и расположены единообразно (см. раздел <a href="#">Характеристики носителя на стр. 275</a> ).

## Проблемы с лентой

Видеозаписи типовых процедур см. на сайте <http://www.zebra.com/zt500-info>.



Лента разорвана		
<i>Проблема</i>	<i>Возможная причина</i>	<i>Рекомендуемое решение</i>
Лента разорвана или расплавлена.	Настроено слишком высокое значение темноты.	<ol style="list-style-type: none"><li>1. Уменьшите значение параметра темноты. Порядок изменения темноты см. в разделе <i>ТЕМНОСТЬ</i> на стр. 110.</li><li>2. Тщательно очистите печатающую головку. См. <i>Очистка печатающей головки и опорного валика</i> на стр. 204.</li></ol>
	Лента имеет покрытие не на той стороне, и ее нельзя использовать в этом принтере.	Замените ее лентой с покрытием на нужной стороне. Дополнительные сведения см. в разделе <i>Сторона ленты с покрытием</i> на стр. 25.

<b>Лента замята</b>		
<i>Проблема</i>	<i>Возможная причина</i>	<i>Рекомендуемое решение</i>
Лента замята.	Лента установлена неправильно.	Установите ленту правильно. См. <a href="#">Загрузка ленты на стр. 64</a> .
	Неподходящая температура нагрева.	Для обеспечения оптимального качества следует установить наименьшее возможное значение темноты, соответствующее требованиям. Для определения оптимального параметра темноты может потребоваться выполнение процедуры, описанной в разделе <a href="#">Тестирование оптимальных настроек темноты и скорости печати на стр. 229</a> . Порядок изменения темноты см. в разделе <a href="#">ТЕМНОСТЬ на стр. 110</a> .
	Неправильное или неравномерное давление печатающей головки.	Настройте наименьшее давление печатающей головки, необходимое для получения оптимального качества печати. См. <a href="#">Регулировка давления печатающей головки и положения подпружиненного упора на стр. 189</a> .
	Носитель подается неправильно (плавает из стороны в сторону).	Убедитесь, что носитель закреплен правильно, отрегулировав направляющую носителя или обратившись к специалисту по обслуживанию.
	Возможно, неправильно установлена печатающая головка или опорный валик.	Обратитесь к специалисту по обслуживанию.


<b>Проблемы с обнаружением ленты</b>		
<i>Проблема</i>	<i>Возможная причина</i>	<i>Рекомендуемое решение</i>
Принтер не обнаруживает окончание ленты.  В режиме термопереноса принтер не определяет ленту, даже если она установлена правильно.	Возможно, принтер калибровался без ленты или лента была загружена неправильно.	<ol style="list-style-type: none"> <li>1. Убедитесь, что лента загружена правильно и доступна для обнаружения датчиком ленты. Лента под печатающей головкой должна быть полностью протянута в обратном направлении рядом с перегородкой принтера. См. <a href="#">Загрузка ленты на стр. 64</a>.</li> <li>2. Выполните калибровку принтера. См. <a href="#">Калибровка датчиков ленты и носителя на стр. 183</a>.</li> </ol>
Принтер сообщает об отсутствии ленты, даже если лента установлена правильно.	Принтер не откалиброван для используемых этикеток и ленты.	Выполните калибровку принтера. См. <a href="#">Калибровка датчиков ленты и носителя на стр. 183</a> .

## Проблемы с обменом данными

Не распознаются форматы этикетки		
Проблема	Возможная причина	Рекомендуемое решение
<b>Формат этикетки отправлен в принтер, но не распознан. Индикатор DATA (ДААННЫЕ) не мигает.</b>	Неправильно настроены параметры обмена данными.	Проверьте параметры обмена данными в драйвере или программном обеспечении принтера (если они применяются) для вашего подключения. Можно попробовать переустановить драйвер принтера, следуя инструкциям в разделе <i>Установка драйвера принтера и подключение принтера к компьютеру</i> на стр. 69.
		Если используется последовательный обмен данными, проверьте параметры последовательного порта. См. <i>ПОРТЫ</i> на стр. 109.
		Если используется последовательный обмен данными, убедитесь, что подключен нуль-модемный кабель или нуль-модемный адаптер.
		Проверьте протокол квитирования принтера. Настройка должна соответствовать параметру, используемому на хост-компьютере. См. <i>КВИТИРОВАНИЕ</i> на стр. 175.
<b>Формат этикетки отправлен в принтер, но не распознан. Индикатор DATA (ДААННЫЕ) мигает, однако этикетки не печатаются.</b>	Символы префикса и разделителя, настроенные в принтере, не соответствуют этим параметрам в формате этикетки.	Проверьте символы префикса и разделителя. См. <i>КОМ. СИМВОЛ</i> на стр. 164 и <i>РАЗДЕЛИТЕЛЬ</i> на стр. 166.
	В принтер отправлены неподходящие данные.	Проверьте параметры обмена данными на компьютере. Убедитесь, что они соответствуют параметрам принтера. Если неполадка не устранена, проверьте формат этикетки.
Этикетки перестают печататься правильно		
Проблема	Возможная причина	Рекомендуемое решение
<b>Формат этикетки был отправлен в принтер. Печатает несколько этикеток, затем принтер пропускает, неправильно размещает или искажает изображение на этикетке.</b>	Неправильно настроены параметры последовательного обмена данными.	Убедитесь, что правильно настроены параметры контроля потока данных.
		Проверьте длину кабеля обмена данными. Требования см. в <i>Общие характеристики</i> на стр. 268.
		Проверьте параметры обмена данными в драйвере или программном обеспечении принтера (если они применяются).



## Прочие проблемы

Проблемы с дисплеем		
Проблема	Возможная причина	Рекомендуемое решение
Текст на дисплее панели управления отображается на языке, который невозможно прочитать.	Параметр языка изменен с панели управления или командой микропрограммного обеспечения.	<ol style="list-style-type: none"> <li>На дисплее панели управления выберите меню LANGUAGE (ЯЗЫК). </li> <li>Чтобы получить доступ к элементам этого меню, нажмите кнопку ОК.</li> <li>Для перемещения по вариантам языков используйте кнопки СТРЕЛКА ВВЕРХ или СТРЕЛКА ВНИЗ в первом пункте меню. Варианты значений этого параметра отображаются на соответствующих языках, чтобы упростить выбор понятного языка.</li> <li>Выберите язык для отображения.</li> </ol>
На дисплее отсутствуют символы или части символов.	Возможно, требуется замена дисплея.	Обратитесь к специалисту по обслуживанию.

USB-порт хоста не распознает USB-устройство		
Проблема	Возможная причина	Рекомендуемое решение
Принтер не опознает USB-устройство или не считывает файлы с USB-устройства, подключенного к порту USB-хоста.	В настоящее время принтер поддерживает только USB-диски объемом до 1 ТБ.	Используйте USB-диск, объем которого не превышает 1 ТБ.
	Для использования USB-устройства может потребоваться внешний источник питания.	Если для работы USB-устройства требуется внешнее питание, убедитесь, что оно подключено к действующему источнику питания.

Заданные параметры принтера отличаются от ожидаемых		
Проблема	Возможная причина	Рекомендуемое решение
Изменения настроек параметров не вступили в силу. ИЛИ Некоторые параметры неожиданно изменились.	Возможность изменения параметра была отключена командой или микропрограммой.	Проверьте форматы этикетки или настройки программного обеспечения, которые вы используете для отправки форматов на принтер.
	Предыдущая настройка параметра была восстановлена командой в формате этикетки.	При необходимости см. <i>руководство по программированию на языках ZPL, ZBI, Set-Get-Do, Mirror и WML</i> или обратитесь к специалисту по обслуживанию.

<b>Изменение IP-адреса</b>		
<i>Проблема</i>	<i>Возможная причина</i>	<i>Рекомендуемое решение</i>
<p>После отключения принтера на какое-то время принтер назначает серверу печати новый IP-адрес.</p>	<p>Назначение нового IP-адреса связано с настройками сети.</p>	<p>Если изменение IP-адреса принтером приводит к проблемам, выполните следующие шаги для назначения статического IP-адреса:</p> <ol style="list-style-type: none"> <li>1. Определите значения IP-адреса, маски подсети и шлюза, которые требуется назначить серверу печати (проводному, беспроводному или обоим).</li> <li>2. Измените соответствующее значение протокола IP на ПОСТОЯННО. См. <i>ПРОВОДН. IP-ПРОТ.</i> на стр. 148 или <i>БЕСПРОВОДН. IP-ПРОТ.</i> на стр. 153.</li> <li>3. Нужным образом измените IP-адрес, маску подсети и шлюз для соответствующего сервера печати.</li> </ol> <p>Проводной: <i>ПРОВОДН. IP-АДРЕС</i> на стр. 145 <i>МАСКА ПРОВОД. ПОДСЕТИ</i> на стр. 146 <i>ПРОВОДН. ШЛЮЗ</i> на стр. 147</p> <p>Беспроводной: <i>БЕСПРОВОДН. IP-АДРЕС</i> на стр. 150 <i>МАСКА Б/ПР. ПОДСЕТИ</i> на стр. 151 <i>БЕСПРОВОДН. ШЛЮЗ</i> на стр. 152</p> <ol style="list-style-type: none"> <li>4. Чтобы сохранить изменения, выполните сброс параметров сети, как описано в разделе <i>СБРОС СЕТИ</i> на стр. 160.</li> </ol>

<b>Проблемы с калибровкой</b>		
<i>Проблема</i>	<i>Возможная причина</i>	<i>Рекомендуемое решение</i>
Ошибка автоматической калибровки.	Носитель или лента загружены неправильно.	Убедитесь, что носитель и лента загружены правильно. См. <a href="#">Загрузка ленты на стр. 64</a> и <a href="#">Загрузка носителя на стр. 34</a> .
	Датчикам не удается обнаружить носитель или ленту.	Выполните калибровку принтера вручную. См. <a href="#">Калибровка датчиков ленты и носителя на стр. 183</a> .
	Датчики загрязнены или расположены неправильно.	Убедитесь, что датчики чисты и расположены правильно.
	Неправильно настроен тип носителя.	Настройте принтер на подходящий тип носителя (с зазорами/пазами, сплошной или с метками). См. <a href="#">ТИП НОСИТЕЛЯ на стр. 112</a> .
Несплошные этикетки обрабатываются как сплошные.	Не выполнена калибровка принтера для используемого носителя.	Выполните калибровку принтера. См. <a href="#">Калибровка датчиков ленты и носителя на стр. 183</a> .
	принтер настроен для печати на сплошном носителе.	Настройте принтер на подходящий тип носителя (с зазорами/пазами, сплошной или с метками). См. <a href="#">ТИП НОСИТЕЛЯ на стр. 112</a> .
<b>Принтер блокируется</b>		
<i>Проблема</i>	<i>Возможная причина</i>	<i>Рекомендуемое решение</i>
Все индикаторы горят, на дисплее ничего не отображается, и принтер блокируется.	Внутренняя ошибка оборудования или микропрограммного обеспечения.	Выключите и снова включите питание принтера. Если это не помогает, обратитесь к специалисту по обслуживанию.
Принтер блокируется во время загрузки.	Сбой главной логической платы.	



# Работа с USB-портом хоста и функциями NFC

В данном разделе вы научитесь пользоваться дополнительным USB-портом хоста на принтере Zebra и функцией NFC. Эта информация представлена в форме упражнений, сопровождаемых SGD-командами для опытных пользователей.



**Примечание** • Выполнять эти упражнения, в ходе которых при печати используется несколько ярлыков, не обязательно. Здесь приводятся сведения о работе с USB-портом хоста и функцией NFC.

## Содержание

Подготовка к упражнениям .....	254
Файлы для выполнения упражнений .....	254
USB-хост .....	257
Упражнение 1. Копирование файлов на флеш-диск USB и USB-зеркалирование .....	257
Упражнение 2. Печать формата этикетки с флеш-диска USB .....	259
Упражнение 3. Копирование файлов с флеш-диска USB и на него .....	260
Упражнение 4. Ввод данных для сохраненного файла с USB-клавиатуры и печать этикетки .....	262
Коммуникация ближнего поля (NFC) .....	263
Упражнение 5. Ввод данных для сохраненного файла со смарт-устройства и печать этикетки .....	264

## Подготовка к упражнениям

Чтобы выполнить упражнения в этом документе, потребуется следующее:

- Флеш-диск USB (USB-накопитель или USB-носитель) емкостью до 1 терабайта (1 ТБ). Принтер не распознает диски емкостью свыше 1 ТБ.
- USB-клавиатура.
- Различные файлы (прилагаются ниже).
- Бесплатное приложение Zebra Utilities для смартфона (выполните поиск Zebra Tech в магазине Google Play Market).

### Файлы для выполнения упражнений

Большинство файлов, которые потребуются для упражнений в этом разделе, прилагаются ниже. Прежде чем выполнять упражнения, скопируйте их на компьютер. Содержимое файлов по возможности также приводится здесь. Закодированное содержимое, которое нельзя представить в виде текста или изображения, в документ не входит.

#### Файл 1: ZEBRA.BMP



#### Файл 2: SAMPLELABEL.TXT

```
^XA
^F0100,75^XGE:zebra.bmp^FS
^F0100,475^A0N,50,50^FDMirror from USB
Completed^FS
^XZ
```

С помощью этого простого формата этикетки в конце упражнения по зеркалированию печатается эмблема Zebra и строка текста.

**Файл 3: LOGO.ZPL****Файл 4: USBSTOREDFILE.ZPL**

```
CT~CD,~CC^~CT~
^XA~TA012~JSN^LT0^LH0,0^JMA^PR4,4~SD15^LRN^CI0^XZ
~DG000.GRF,07680,024,,[image data]
^XA
^LS0
^SL0
^BY3,3,91^FT35,250^BCN,,Y,N^FC%,{,#{^FD%d/%m/%Y^FS
^FT608,325^XG000.GRF,1,1^FS
^FT26,75^A0N,28,28^FH\^FDThis label was printed from a
format stored^FS
^FT26,125^A0N,28,28^FH\^FDOn a USB Flash Memory drive. ^FS
^BY3,3,90^FT33,425^BCN,,Y,N
^FD>:Zebra Technologies^FS
^PQ1,0,1,Y^XZ
^XA^ID000.GRF^FS^XZ
```

Этот формат этикетки служит для печати изображения и текста. Для удобства печати этот файл будет храниться в корневом каталоге USB-устройства флеш-памяти.

**Файл 5: VLS\_BONKGRF.ZPL****Файл 6: VLS\_EIFFEL.ZPL****Файл 7: KEYBOARDINPUT.ZPL**

```
^XA
^CI28
^BY2,3,91^FT38,184^BCN,,Y,N^FC%,{,#{^FD%d/%m/%Y^FS
^F0385,75^XGE:zebra.bmp^FS
^FT40,70^A0N,28,28^FH\^FDThis label was printed using a
keyboard input. ^FS
^FT35,260^A0N,28,28^FH\^FDThis label was printed by:^FS
^FT33,319^A0N,28,28^FN1"Enter Name"^FS
^XZ
```

С помощью этого формата этикетки, используемого для упражнения на ввод с USB-клавиатуры, выполняется следующее:

- создается штрихкод с текущей датой (в соответствии с показаниями часов реального времени);
- печатается изображение эмблемы Zebra;
- печатается фиксированный текст;
- команда **^FN** предложит ввести ваше имя, которое затем распечатывается на принтере.

### Файл 8: SMARTDEVINPUT.ZPL

```
^XA
^CI28
^BY2,3,91^FT38,184^BCN,,Y,N^FC%,{,#{^FD%d/%m/%Y^FS
^F0385,75^XGE:zebra.bmp^FS
^FT40,70^A0N,28,28^FH\^FDThis label was printed using a
smart device input. ^FS
^FT35,260^A0N,28,28^FH\^FDThis label was printed by:^FS
^FT33,319^A0N,28,28^FN1"Enter Name"^FS^XZ
```

Формат этикетки аналогичен предыдущему, только печатается другой текст. Этот формат используется в упражнении на ввод со смарт-устройства.

### Файл 9: файл микропрограммы

Можно загрузить файл микропрограммы для своего принтера и скопировать его себе на компьютер для использования в упражнениях. При желании данный этап можно пропустить.

Чтобы загрузить последнюю версию микропрограммы, перейдите на веб-страницу <http://www.zebra.com/firmware>.



## USB-хост

Дополнительный USB-порт хоста позволяет подключать к принтеру USB-устройства: клавиатуру, сканер или флеш-диск USB. С помощью упражнений в данном разделе вы научитесь выполнять USB-зеркалирование, переносить файлы с принтера и на него, а также вводить запрашиваемую информацию и печатать ее на этикетке.

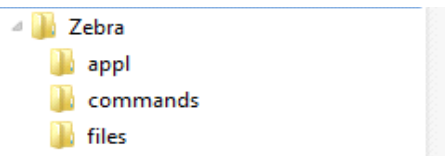


**Важно** • При работе с USB-портом хоста имена файлов должны быть длиной от 1 до 16 символов и содержать только буквенно-цифровые символы (A–Z, a–z, 0–9). Не используйте в именах файлов иероглифы и кириллические символы, а также символы с диакритическими знаками.

Если в имени файла есть символы нижнего подчеркивания, некоторые функции могут работать некорректно. Вместо них лучше использовать точки.

### Упражнение 1. Копирование файлов на флеш-диск USB и USB-зеркалирование

1. На флеш-диске USB создайте следующие элементы:



- Папку с именем **Zebra**
  - В данной папке — три подпапки:
    - **appl**
    - **commands**
    - **files**
2. В папку **/appl** поместите копию последней версии микропрограммы для данного принтера.



**Примечание** • Если в имени файла есть символы нижнего подчеркивания, некоторые функции могут работать некорректно. Вместо них лучше использовать точки.

3. В папку **/files** поместите следующий файл:
  - **Файл 1: ZEBRA.BMP**
4. В папку **/commands** поместите следующие файлы:
  - **Файл 2: SAMPLELABEL.TXT**
  - **Файл 3: LOGO.ZPL**
5. Вставьте флеш-диск USB в USB-порт хоста на передней панели принтера.

6. Проследите за происходящим на панели управления.

Должно произойти следующее:

- Если версия микропрограммы на флеш-диске USB отличается от версии на принтере, она загружается на принтер. После этого принтер перезагружается и печатает этикетку с конфигурацией принтера. (Если на флеш-диске USB нет микропрограммы или версия микропрограммы одна и та же, принтер пропустит данное действие.)
- Принтер загружает файлы в папку `/files`, быстро показывая имена этих файлов на дисплее.
- Принтер выполняет имеющиеся файлы в папке `/commands`.
- Принтер перезагружается, и появляется сообщение **ЗЕРКАЛИРОВАНИЕ ЗАВЕРШЕНО**.

7. Извлеките флеш-диск USB из принтера.

---

### Информация для опытных пользователей

Дополнительные сведения об этих командах см. в *Руководстве по программированию Zebra®*.

**Включение и выключение зеркалирования:**

```
! U1 setvar "usb.mirror.enable" "value"
```

Значения: "on" или "off"

**Включение и выключение автоматического зеркалирования при вставке флеш-диска USB в USB-порт хоста:**

```
! U1 setvar "usb.mirror.auto" "value"
```

Значения: "on" или "off"

**Число повторений операции зеркалирования в случае сбоя:**

```
! U1 setvar "usb.mirror.error_retry" "value"
```

Значения: от 0 до 65535

**Указание пути к папке на USB-устройстве, из которой извлекаются зеркалируемые файлы:**

```
! U1 setvar "usb.mirror.appl_path" "new_path"
```

По умолчанию: "zebra/appl"

**Указание пути к папке на принтере, из которой извлекаются зеркалируемые файлы:**

```
! U1 setvar "usb.mirror.path" "path"
```

По умолчанию: "zebra"



**Включение и выключение доступа к USB-порту:**

```
! U1 setvar "usb.host.lock_out" "value"
```

Значения: "on" или "off"

## Упражнение 2. Печать формата этикетки с флеш-диска USB

С помощью команды «Печатать USB-файл» можно печатать файлы с USB-накопителя, такого как флеш-диск USB. Для печати с USB-накопителя доступны только файлы в печатных форматах (.ZPL и .XML), которые должны располагаться в корневом каталоге, а не подпапках.

1. Скопируйте на флеш-диск USB следующие файлы:
  - Файл 4: USBSTOREDFILE.ZPL
  - Файл 5: VLS\_BONKGRF.ZPL
  - Файл 6: VLS\_EIFFEL.ZPL
2. Вставьте флеш-диск USB в USB-порт хоста на передней панели принтера.
3. На панели управления принтера нажмите кнопку ВЫБОР СЛЕВА, находящуюся под значком главного меню , чтобы перейти в это меню.
4. С помощью кнопок со СТРЕЛКАМИ прокрутите до меню «Инструменты». 
5. Нажмите кнопку ОК.
6. С помощью кнопок со СТРЕЛКАМИ прокрутите до команды **PRINT USB FILE (ПЕЧАТАТЬ USB-ФАЙЛ)**.



Принтер загрузит и обработает исполняемые файлы. Все доступные файлы будут включены в список. С помощью элемента **ВЫБРАТЬ ВСЕ** можно распечатать все файлы на флеш-диске USB.

7. При необходимости с помощью кнопок со стрелками вверх и вниз выберите файл **USBSTOREDFILE.zpl**.
8. Нажмите кнопку ВЫБОР СПРАВА, чтобы выбрать **ПЕЧАТЬ**.  
Этикетка будет напечатана.

## Упражнение 3. Копирование файлов с флеш-диска USB и на него

С помощью команды «Копировать файл с USB на E:» можно копировать файлы с USB-накопителя на флеш-диск принтера **E:**.

1. Скопируйте в корневой каталог флеш-диска USB следующие файлы. Не помещайте их в подпапки.
  - **Файл 7: KEYBOARDINPUT.ZPL**
  - **Файл 8: SMARTDEVINPUT.ZPL**
2. Вставьте флеш-диск USB в USB-порт хоста на передней панели принтера.
3. На панели управления принтера нажмите кнопку **ВЫБОР СЛЕВА**, чтобы перейти в главное меню принтера.
4. С помощью кнопок со **СТРЕЛКАМИ** прокрутите до меню «Инструменты».
5. Нажмите кнопку **ОК**.
6. С помощью кнопок со **СТРЕЛКАМИ** прокрутите до команды **COPY USB FILE TO E: (КОПИРОВАТЬ ФАЙЛ С USB НА E:)**.

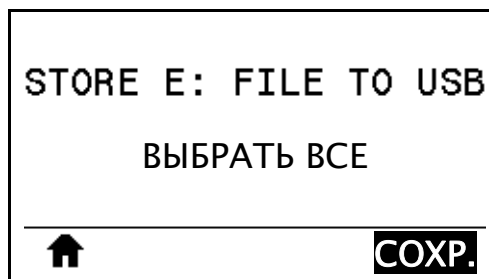


Принтер загрузит и обработает исполняемые файлы. Все доступные файлы будут включены в список. С помощью элемента **ВЫБРАТЬ ВСЕ** можно скопировать все файлы, доступные на флеш-диске USB.

7. При необходимости с помощью кнопок **СТРЕЛКА ВВЕРХ** и **СТРЕЛКА ВНИЗ** выберите файл **STOREFMT.ZPL**.
8. Нажмите кнопку **ВЫБОР СПРАВА**, чтобы выбрать **COXP.**  
Принтер сохранит файл в памяти диска **E:**. Все имена файлов будут набраны прописными буквами.
9. Повторите этот процесс для выбора файла **STOREFMTM1.ZPL**.
10. Нажмите кнопку **ВЫБОР СПРАВА**, чтобы выбрать **COXP.**  
Принтер сохранит файл в памяти диска **E:**.

11. Извлеките флеш-диск USB из USB-порта хоста.

ПРИМЕЧАНИЕ. Теперь можно скопировать эти файлы с принтера на флеш-диск USB, используя элемент меню **STORE E: FILE TO USB (СОХРАНИТЬ ФАЙЛ С E: НА USB)**.

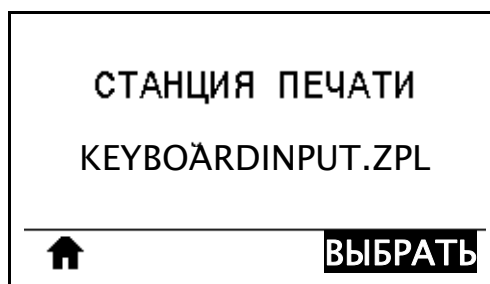


С помощью параметра **ВЫБРАТЬ ВСЕ** можно сохранить все доступные файлы с принтера на флеш-диске USB. Любой скопированный ZPL-файл проходит последующую обработку, чтобы его содержимое можно было отправить на принтер для нормального выполнения.

## Упражнение 4. Ввод данных для сохраненного файла с USB-клавиатуры и печать этикетки

С помощью функции Print Station (Станция печати) можно вводить данные полей  $\wedge$ FN в файл шаблона \*.ZPL с помощью USB-устройства HID, такого как клавиатура или сканер штрихкодов.

1. Выполнив предыдущее упражнение, подключите USB-клавиатуру к USB-порту хоста.
2. С помощью кнопок со СТРЕЛКАМИ прокрутите до меню «Инструменты».
3. Нажмите кнопку ОК.
4. С помощью кнопок со СТРЕЛКАМИ прокрутите до команды **СТАНЦИЯ ПЕЧАТИ**.



Принтер загрузит и обработает исполняемые файлы. Все доступные файлы будут включены в список.

5. При необходимости с помощью кнопок СТРЕЛКА ВВЕРХ и СТРЕЛКА ВНИЗ выберите файл **KEYBOARDINPUT.ZPL**.
6. Нажмите кнопку **ВЫБОР СПРАВА**, чтобы выбрать **ВЫБОР**.  
Принтер обращается к файлу и запрашивает информацию для заполнения полей файла  $\wedge$ FN. В данном случае запрашивается имя пользователя.
7. Введите свое имя и нажмите клавишу ENTER.  
Далее укажите число печатаемых этикеток.
8. Задайте нужное количество и нажмите клавишу ENTER еще раз.  
Указанное число этикеток печатается с введенным именем в соответствующих полях.

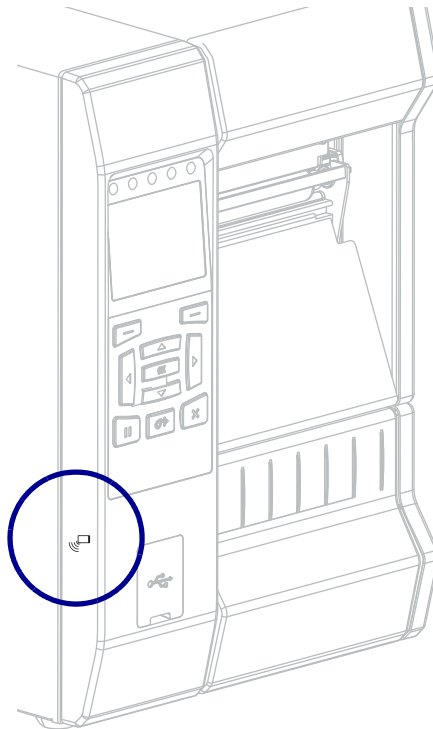
## Коммуникация ближнего поля (NFC)

Благодаря функции Zebra Print Touch™ можно выполнить сопряжение устройства с принтером, коснувшись эмблемы NFC (Рис. 23) устройством Android™ с поддержкой NFC (например, смартфоном или планшетом). Эта функция позволяет вводить запрашиваемую информацию с помощью данного устройства и печатать ее на этикетке.



**Важно** • Некоторые устройства поддерживают взаимодействие с принтером через интерфейс NFC только после изменения их настроек. При возникновении проблем запросите дополнительную информацию у своего поставщика услуг или производителя смарт-устройства.

Рис. 23 • Расположение эмблемы NFC



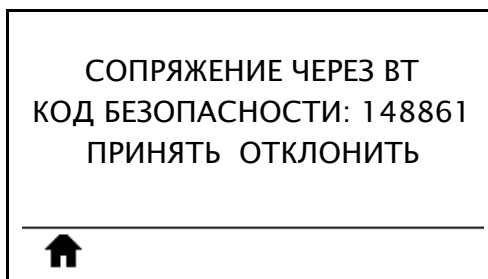
## Упражнение 5. Ввод данных для сохраненного файла со смарт-устройства и печать этикетки



**Примечание** • Действия в этом упражнении могут немного отличаться в зависимости от поставщика услуг, типа и модели смарт-устройства, а также наличия на нем бесплатного приложения Zebra Utilities.

Инструкции по настройке принтера для использования интерфейса Bluetooth см. в *Руководстве пользователя Zebra Bluetooth*. Копия этого руководства доступна на веб-странице <http://www.zebra.com/manuals>.

1. Если на устройстве не установлено приложение Zebra Utilities, перейдите в магазин приложений этого устройства, выполните поиск приложения Zebra Utilities и установите его.
2. Выполните сопряжение смарт-устройства с принтером, держа устройство рядом со значком NFC на принтере.
  - a. При необходимости просмотрите на этом устройстве сведения о Bluetooth принтера. Все нужные инструкции можно найти в документации производителя устройства.
  - b. При необходимости выберите серийный номер принтера Zebra, для которого нужно выполнить сопряжение с устройством.
  - c. Обнаружив смарт-устройство, принтер предложит принять или отклонить сопряжение. При необходимости нажмите на принтере кнопку ВЫБОР СЛЕВА, чтобы выбрать вариант **ПРИНЯТЬ**. Некоторые смарт-устройства выполняют сопряжение с принтером автоматически.



Будет выполнено сопряжение принтера и устройства.



3. Запустите на устройстве приложение Zebra Utilities.  
Появится главное меню Zebra Utilities.



4. Если используется устройство Apple, выполните следующие действия:
  - a. Коснитесь значка Settings (Настройки) в правом нижнем углу.
  - b. Измените значение параметра **Get Labels From Printer (Получать этикетки с принтера)** на **ON (ВКЛ.)**.
  - c. Коснитесь кнопки Done (Готово).



5. Выберите Files (Файлы).

Смарт-устройство получит данные с принтера и отобразит их на экране.



**Примечание** • Процесс получения данных может занять около минуты и больше.

6. Прокрутите список показанных форматов и выберите **E : SMARTDEVINPUT . ZPL**.  
Для поля **^FN** в формате этикетки смарт-устройство запрашивает имя пользователя.
7. Введите свое имя.
8. При необходимости измените число печатаемых этикеток.
9. Коснитесь **PRINT (ПЕЧАТЬ)**, чтобы распечатать этикетку.



# Характеристики

В данном разделе перечислены общие характеристики принтера, спецификации печати, ленты и носителей.

## Содержание

Общие характеристики .....	268
Характеристики электропитания .....	271
Характеристики шнура питания .....	272
Характеристики беспроводного интерфейса .....	273
Характеристики печати .....	274
Характеристики носителя .....	275
Характеристики ленты .....	276

## Общие характеристики

Высота		396 мм
Ширина		268 мм
Глубина		512,3 мм (20,17 дюйма)
Масса		23 кг
Температура	Эксплуатация	Термоперенос: от 5 до 40 °C (от 40 до 104 °F) Прямая термопечать: от 32 до 104 °F (от 0 до 40 °C).
	Хранение	от -22 до 140 °F (от -30 до 60 °C)
Относительная влажность	Эксплуатация	от 20 до 85 % (без конденсации)
	Хранение	от 20 до 85 % (без конденсации)
Спецификации интерфейсов обмена данными	Стандартные	<p><b>Bluetooth® LE</b></p> <p>Ограничения и требования</p> <p>Многие мобильные устройства могут обмениваться данными с принтером, когда находятся в радиусе 9 м от него.</p> <p>Подключение и настройка</p> <p>Инструкции по настройке принтера для использования интерфейса Bluetooth см. в <i>Руководстве пользователя Zebra Bluetooth</i>. Копия этого руководства доступна на веб-странице <a href="http://www.zebra.com/manuals">http://www.zebra.com/manuals</a>.</p>
		<p><b>Zebra PrintTouch/Near Field Communication (NFC)</b></p> <p>Дополнительные сведения см. в разделе <i>Работа с USB-портом хоста и функциями NFC</i> на стр. 253.</p> <p>Ограничения и требования</p> <p>Чтобы начать взаимодействие через интерфейс NFC, нужно коснуться устройством определенной зоны принтера.</p> <p>Подключение и настройка</p> <p>Некоторые устройства поддерживают взаимодействие с принтером через интерфейс NFC только после изменения их настроек.</p>
		<p><b>Интерфейс передачи данных USB 2.0</b></p> <p>Ограничения и требования</p> <ul style="list-style-type: none"> <li>Максимальная длина кабеля — 5 м (16,4 фута).</li> </ul> <p>Подключение и настройка</p> <p>Дополнительная конфигурация не требуется.</p>
(Продолжение на следующей странице.)		

<p>Интерфейсы обмена данными (продолжение)</p>	<p>Стандартные (продолжение)</p>	<p><b>Проводной внутренний сервер печати Gigabit Ethernet</b> Ограничения и требования</p> <ul style="list-style-type: none"> <li>• В принтере должна быть настроена работа по локальной сети.</li> <li>• Второй проводной сервер печати можно установить в нижний дополнительный слот.</li> </ul> <p>Подключение и настройка</p> <p>Инструкции по настройке см. в <i>Руководстве пользователя проводного и беспроводного серверов печати ZebraNet</i>. Копия этого руководства доступна на веб-странице <a href="http://www.zebra.com/manuals">http://www.zebra.com/manuals</a>.</p> <hr/> <p><b>Последовательный интерфейс RS-232/C</b></p> <ul style="list-style-type: none"> <li>• От 2400 до 115 000 бод.</li> <li>• Четность битов, бит/символ.</li> <li>• 7 или 8 бит данных.</li> <li>• Требуется протокол квитирования XON-XOFF, RTS/CTS или DTR/DSR.</li> <li>• Ток 750 мА при напряжении 5 В на контактах 1 и 9.</li> </ul> <p>Ограничения и требования</p> <ul style="list-style-type: none"> <li>• Для подключения к принтеру нужно использовать нуль-модемный кабель, а со стандартным кабелем модема — нуль-модемный адаптер.</li> <li>• Максимальная длина кабеля — 15 м (50 футов).</li> <li>• Может потребоваться изменить параметры принтера для согласования с параметрами управляющего компьютера.</li> </ul> <p>Подключение и настройка</p> <p>Значения скорости передачи, числа битов данных, стоповых битов, бита четности, а также типа управления (XON/XOFF или DTR) должны соответствовать параметрам, используемым управляющим компьютером.</p>
	<p>Дополнительные</p>	<p><b>Беспроводной сервер печати</b> Дополнительные сведения см. в разделе <i>Характеристики беспроводного интерфейса</i> на стр. 273.</p> <p>Ограничения и требования</p> <ul style="list-style-type: none"> <li>• Возможность печати на принтере с любого компьютера в беспроводной локальной сети (WLAN).</li> <li>• Поддерживается обмен данными с принтером через веб-страницы принтера.</li> <li>• принтер должен быть настроен для работы в беспроводной локальной сети.</li> <li>• Может устанавливаться только в верхний дополнительный слот.</li> </ul> <p>Настройка</p> <p>Инструкции по настройке см. в <i>Руководстве пользователя проводного и беспроводного серверов печати ZebraNet</i>. Копия этого руководства доступна на веб-странице <a href="http://www.zebra.com/manuals">http://www.zebra.com/manuals</a>.</p>

Интерфейсы обмена данными (продолжение)	Дополнительные (продолжение)	<p><b>USB-порт хоста</b> Дополнительные сведения см. в разделе <i>Работа с USB-портом хоста и функциями NFC</i> на стр. 253.</p> <p>Ограничения и требования К USB-порту хоста можно подключить только одно устройство. Нельзя использовать второе устройство, подключив его к USB-порту первого устройства или к адаптеру, разделяющему порт USB-хоста принтера для работы с несколькими устройствами.</p> <p>Подключение и настройка Дополнительная конфигурация не требуется.</p> <hr/> <p><b>Двухнаправленный параллельный интерфейс передачи данных IEEE 1284</b></p> <p>Ограничения и требования</p> <ul style="list-style-type: none"> <li>• Максимальная длина кабеля — 3 м (10 футов).</li> <li>• Максимальная длина кабеля — 1,8 м (6 футов).</li> <li>• Изменение параметров принтера для согласования с параметрами управляющего компьютера не требуется.</li> <li>• Может устанавливаться в верхний или нижний дополнительный слот.</li> </ul> <p>Подключение и настройка Дополнительная конфигурация не требуется.</p> <hr/> <p><b>Внешний сервер печати ZebraNet 10/100</b> Требуется дополнительный компонент параллельного интерфейса передачи данных</p>
Память		<p>512 МБ DRAM (пользователю доступно 32 МБ) 2 ГБ флэш-памяти (пользователю доступно 512 МБ встроенной флэш-памяти)</p>

## Характеристики электропитания

Электрические характеристики	100–240 В переменного тока; 50–60 Гц
Потребляемая мощность	120 В переменного тока; 60 Гц
Пусковой ток (I <sub>ср.кв.</sub> )	37,0
Потребляемая мощность в режиме бездействия (Вт)	7,0
Потребляемая мощность в режиме бездействия (ВА)	13,1
Потребляемая мощность в спящем режиме (Вт)	3,0
Потребляемая мощность в спящем режиме (ВА)	10,4
Потребляемая мощность в режиме печати (Вт)	123,0
Потребляемая мощность в режиме печати (ВА)	130,0

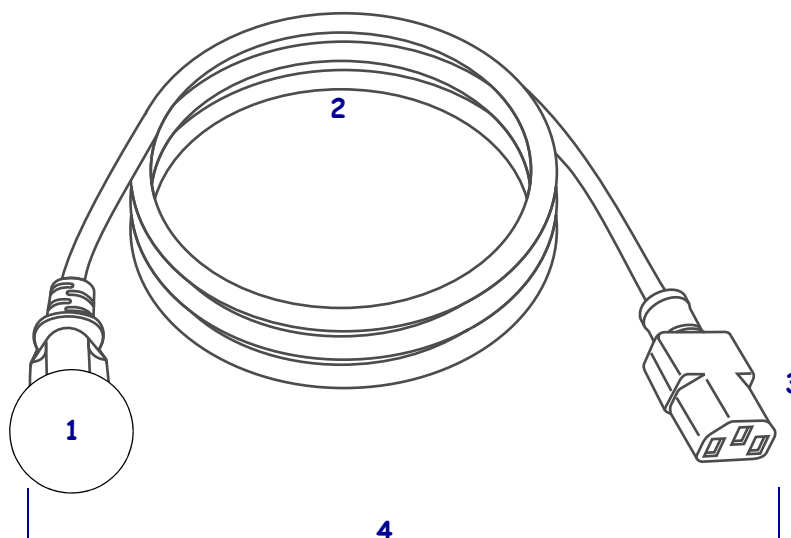
## Характеристики шнура питания



**Внимание!** • Чтобы обеспечить безопасность персонала и оборудования, всегда используйте стандартный трехжильный кабель питания, соответствующий требованиям региона или страны, где предполагается установка оборудования. Этот шнур должен быть оснащен разъемом-розеткой IEC 320 и трехконтактной вилкой с заземлением, соответствующей местным стандартам.

Наличие шнура питания в комплекте поставки зависит от заказа принтера. Если шнур не входит в комплект поставки или он не удовлетворяет вашим требованиям, ознакомьтесь с его характеристиками на [Рис. 24](#).

Рис. 24 • Характеристики шнура питания



1	Вилка электропитания, соответствующая местным стандартам. Данная вилка должна иметь сертификационную метку минимум одной признанной международной организации по безопасности ( <a href="#">Рис. 25</a> ). В целях безопасности и для снижения уровня электромагнитных помех шасси <b>должно</b> быть заземлено.
2	Трехжильный кабель, соответствующий стандарту HAR, или другой кабель, соответствующий местным требованиям.
3	Разъем IEC 320. Данный разъем должен иметь сертификационную метку минимум одной признанной международной организации по безопасности ( <a href="#">Рис. 25</a> ).
4	Длина $\leq 3$ м (9,8 фута). Ток 10 А, напряжение 250 В переменного тока.

Рис. 25 • Символы сертификации международных организаций по безопасности





## Характеристики беспроводного интерфейса

### Характеристики антенны

- Тип = патч-антенна
- Коэффициент усиления = 3,66 дБи при 2,4 ГГц
- Коэффициент усиления = 3,19 дБи при 5 ГГц
- Импеданс = 50 Ом

### Характеристики сети WLAN

#### 802.11 b

- 2,4 ГГц
- DSSS (DBPSK, DQPSK и CCK)
- Радиочастотная мощность 17,77 дБм (эффективная мощность излучения)

#### 802.11 g

- 2,4 ГГц
- OFDM

#### (16-QAM и 64-QAM с BPSK и QPSK)

- Радиочастотная мощность 18,61 дБм (эффективная мощность излучения)

#### 802.11 n

- 2,4 ГГц
- OFDM

#### (16-QAM и 64-QAM с BPSK и QPSK)

- Радиочастотная мощность 18,62 дБм (эффективная мощность излучения)

#### 802.11 a/n

- 5,15–5,25 ГГц, 5,25–5,35 ГГц, 5,47–5,725 ГГц
- OFDM (16-QAM и 64-QAM с BPSK и QPSK)
- Радиочастотная мощность 17,89 дБм (эффективная мощность излучения)

#### 802.11 ac

- 5,15–5,25 ГГц, 5,25–5,35 ГГц, 5,47–5,725 ГГц
- OFDM (16-QAM и 64-QAM с BPSK и QPSK)
- Радиочастотная мощность 13,39 дБм (эффективная мощность излучения)

#### Bluetooth 4.1 + Low Energy (LE)

- 2,4 ГГц
- FHSS(BDR/EDR), GFSK (Bluetooth Low Energy)
- Радиочастотная мощность 9,22 дБм (эффективная мощность излучения)

#### Bluetooth Low Energy (LE)

- 2,4 ГГц
- FHSS(BDR/EDR), DSSS (Bluetooth LE)
- Радиочастотная мощность -0,85 дБм (эффективная мощность излучения)

## Характеристики печати

Разрешение печати		203 тчк/дюйм (8 тчк/мм)
		300 тчк/дюйм (12 тчк/мм)
Максимальная ширина печати		104 мм (4,09 дюйма)
Программируемые постоянные скорости печати (дюймов в секунду или миллиметров в секунду)		50,8–304,8 мм (2–12 дюймов) в секунду с шагом в 25,4 мм (1 дюйм)
Размер точки (номинальный) (ширина x длина)	203 тчк/дюйм	0,125 x 0,125 мм (0,0049 x 0,0049 дюйма)
	300 тчк/дюйм	0,084 x 0,099 мм (0,0033 x 0,0039 дюйма)
Расположение первой точки (от внутреннего края носителя)	203 тчк/дюйм	3,5 мм ±1,25 мм (0,14 дюйма ±0,05 дюйма)
	300 тчк/дюйм	2,1 мм ±1,25 мм (0,08 дюйма ±0,05 дюйма)
Размеры модуля штрихкодов (X)		
Вертикальная ориентация (без поворота)	203 тчк/дюйм	от 4,9 до 49 мил
	300 тчк/дюйм	от 3,3 до 33 мил
Горизонтальная ориентация (повернутая)	203 тчк/дюйм	от 4,9 до 49 мил
	300 тчк/дюйм	от 3,9 до 39 мил
Вертикальная регистрация	6 дюймов в секунду	±0,75 мм
	>6 дюймов в секунду	±1,5 мм
Регистрация по горизонтали		±1,5 мм

## Характеристики носителя

МИНИМАЛЬНАЯ длина этикетки	Отрывание	18 мм (0,7 дюйма)
	Перемотка	6 мм (0,25 дюйма)
	Отклеивание	13 мм (0,5 дюйма)
	Резак	38 мм (1,5 дюйма)
МАКСИМАЛЬНАЯ длина этикетки (несплошной носитель)		991 мм (39 дюймов)
МАКСИМАЛЬНАЯ длина печати (непрерывный носитель)	200 тчк/дюйм	3810 мм (150 дюймов)
	300 тчк/дюйм	2540 мм (100 дюймов)
МИНИМАЛЬНАЯ ширина этикетки		20 мм (0,79 дюйма)
МАКСИМАЛЬНАЯ ширина этикетки (этикетка и подложка)		114 мм (4,5 дюйма)
МИНИМАЛЬНАЯ общая толщина (включая подложку, если есть)		0,076 мм (0,003 дюйма)
МАКСИМАЛЬНАЯ общая толщина (включая подложку, если есть)	Резак	0,23 мм (0,009 дюйма)
	Другие	0,30 мм (0,012 дюйма)
МАКСИМАЛЬНЫЙ внешний диаметр рулона		203 мм (8 дюймов) на катушке с внутренним диаметром 76 мм (3 дюйма)
Зазор между этикетками	Минимум	2 мм (0,079 дюйма)
	Предпочтительно	3 мм (0,118 дюйма)
	Максимум	4 мм (0,157 дюйма)
Размер засечек билета/ярлыка (ширина x длина)		6 мм x 3 мм (0,25 дюйма x 0,12 дюйма)
Диаметр отверстия для датчика		3 мм (0,125 дюйма)
Плотность черной метки в единицах оптической плотности (ЕОП)		> 1,0 ЕОП
МАКСИМАЛЬНАЯ плотность носителя (черная метка)		0,5 ЕОП
Длина черной отметки (параллельно внутреннему краю носителя)		3–11 мм
Ширина черной отметки (перпендикулярно внутреннему краю носителя)		> 11 мм (> 0,43 дюйма)
Расположение черной отметки		в пределах 1 мм (0,040 дюйма) от внутреннего края носителя

## Характеристики ленты

Стандартные принтеры рассчитаны на использование только ленты с покрытием снаружи. Чтобы использовать ленту с покрытием изнутри, необходимо приобрести дополнительный шпиндель. Дополнительные сведения о заказе можно получить у авторизованного дилера Zebra.

МИНИМАЛЬНАЯ ширина ленты*	20 мм (0,79 дюйма)
МАКСИМАЛЬНАЯ ширина ленты	110 мм (4,33 дюйма)
МАКСИМАЛЬНАЯ длина ленты	450 м (1476 футов)
Внутренний диаметр катушки ленты	25 мм (1 дюйм)
МАКСИМАЛЬНЫЙ внешний диаметр рулона ленты	81,3 мм (3,2 дюйма)

\* Для защиты печатающей головки от износа компания Zebra рекомендует использовать ленту, ширина которой не меньше ширины носителя.

\*\* Для некоторых задач можно использовать ленту шириной менее 51 мм (2 дюйма) при условии, что ширина ленты превышает ширину используемого носителя. Перед использованием более узкой ленты опробуйте сочетание ленты с носителем в работе, чтобы гарантировать получение желаемых результатов.

# Глоссарий

**буквенно-цифровой** Означает использование букв, цифр и символов, таких как знаки препинания.

**датчик носителя** Этот датчик находится за печатающей головкой; он необходим для определения наличия носителя, а при использовании несплошного носителя — для определения положения формовки, отверстий или засечек, обозначающих начало каждой этикетки.

**диагностика** Данные о неработающих функциях принтера, используемые для устранения неисправностей принтера.

**диаметр катушки** Внутренний диаметр картонной катушки, расположенной в центре рулона носителя или ленты.

**динамическое ОЗУ** Запоминающее устройство, используемое для хранения форматов этикеток в электронном виде во время их печати. Объем памяти динамического ОЗУ, доступный в принтере, определяет максимальный размер и число форматов этикеток, которые могут быть напечатаны. Это энергозависимая память, информация из которой удаляется при выключении питания.

**дюймы в секунду (дм/с)** Скорость печати этикетки или ярлыка. Многие принтеры Zebra могут печатать со скоростью от 1 до 14 дюймов в секунду.

**жидкокристаллический дисплей (ЖКД)** ЖКД — это дисплей с задней подсветкой, на котором показано рабочее состояние в процессе обычной эксплуатации или параметры меню во время настройки принтера для определенного применения.

**замятие ленты** Образование складок ленты, вызванное неправильным выравниванием или неправильным давлением печатающей головки. Замятие может стать причиной образования пропусков при печати и/или неровной перемотки используемой ленты. Такое состояние необходимо устранить, выполнив процедуры регулировки.

**энергонезависимая память** Электронная память, данные в которой сохраняются даже после выключения питания принтера.

**этикетка** Используемый для печати информации лист бумаги, пластика или иного материала с клейкой оборотной стороной.

**износ печатающей головки** Ухудшение со временем поверхности печатающей головки и/или печатающих элементов. Нагревание и трение могут вызывать износ печатающей головки. Поэтому для продления срока службы печатающей головки необходимо использовать минимальное значение параметра темноты печати (иногда называется температурой выжигания или температурой головки) и минимальное давление печатающей головки, достаточное для обеспечения высокого качества печати. При печати способом термопереноса необходимо использовать ленту, ширина которой равна ширине носителя или превышает ее, чтобы защитить печатающую головку от грубой поверхности носителя.

**калибровка (принтера)** Процесс определения принтером ряда основных данных, необходимых для правильной печати с определенной комбинацией носителя и ленты. Для этого принтер подает часть носителя и ленты (если используется) через принтер и определяет необходимость выполнения прямой термопечати или термопереноса, а также (для несплошного носителя) длину отдельных этикеток или ярлыков.

**конфигурация** Конфигурация принтера — это группа рабочих параметров, относящихся к определенному применению принтера. Некоторые параметры устанавливаются пользователем, а другие зависят от установленных компонентов и режима работы. Параметры можно выбирать с помощью переключателей, программировать на панели управления или загружать в виде команд ZPL II. Этикетку с конфигурацией, на которой перечислены все текущие параметры принтера, можно распечатать для справки.

**кронштейн подачи носителя** Неподвижный рычаг, поддерживающий рулон носителя.

**лента** Полоса материала, состоящая из пленочной основы, которая покрыта воском или смолистыми «чернилами». Сторона материала, покрытая чернилами, прижимается печатающей головкой к носителю. Чернила переходят с ленты на носитель при нагреве с помощью небольших элементов печатающей головки. На обратную сторону ленты Zebra нанесено покрытие, предотвращающее износ печатающей головки.

**микропрограмма** Этот термин обозначает рабочую программу принтера. Эта программа загружается в принтер из управляющего компьютера и хранится во флеш-памяти. Рабочая программа запускается каждый раз при включении питания принтера. Она управляет подачей носителя вперед или назад и печатью точки на рулоне этикеток.

**нарезанный носитель** Тип заготовки этикеток, в которой этикетки по отдельности приклеены к подложке носителя. Этикетки могут быть расположены прямо друг за другом или разделены небольшим расстоянием. Обычно материал вокруг этикеток удален. (См. *несплошной носитель*.)

**несплошной носитель** Носитель, содержащий указатель окончания одной этикетки/печатного формата и начала следующей. Примеры: нарезанные этикетки, заготовки ярлыков с засечками и заготовка с черными регистрационными отметками.

**носитель** Материал, на котором принтер печатает данные. Могут использоваться следующие типы носителей: заготовки ярлыков, нарезанные этикетки, сплошные этикетки (с подложкой или без нее), несплошной носитель, фальцованный носитель и рулонный носитель.

**носитель без подложки** Носитель такого вида не имеет подложки, благодаря которой слои этикеток в рулоне не склеиваются друг с другом. Такой носитель наматывается в рулон аналогично липкой ленте, то есть клейкая сторона одного слоя контактирует с неклеякой поверхностью нижележащего слоя. Для разделения этикеток может применяться перфорация или резка. Из-за отсутствия подложки один рулон может вмещать больше этикеток, благодаря чему снижается периодичность замены носителя. Носитель без подложки является более экологичным материалом из-за отсутствия дополнительных отходов. Кроме того, его применение позволяет значительно снизить стоимость этикеток по сравнению со стандартными материалами.

**носитель для прямой термопечати** Носитель, покрытый веществом, которое реагирует на прямой нагрев печатающей головкой для создания изображения.

**носитель с засечками** Тип заготовки ярлыков, содержащий область отрезки, которую принтер обнаруживает как указатель начала этикетки. Обычно это более плотный материал (например, картон), который отрезается или отрывается от следующего ярлыка. (См. *несплошной носитель*.)

**обратная подача** Действие, когда принтер втягивает носитель или ленту (если есть) обратно в принтер так, что начало этикетки, которая должна быть распечатана, правильно расположено за печатающей головкой. Обратная подача имеет место, если принтер работает в режимах отрывания и аппликатора.

**отклеивание** Режим работы, в котором принтер отклеивает напечатанную этикетку от подложки, благодаря чему пользователь может извлечь ее перед печатью следующей этикетки. Печать приостанавливается, пока этикетка не будет извлечена.

**отрывание** Режим работы, в котором пользователь вручную отрывает этикетку или ярлык от остального носителя.

**подложка этикетки** Материал, на который наклеиваются этикетки при изготовлении и который отрывается или перерабатывается пользователями.

**пропуск** Область, в которой должна быть выполнена печать, но не была выполнена из-за ошибки — например, вызванной замятием ленты или неисправностью печатающих элементов. Из-за пропуска напечатанный символ штрихкода может считываться неправильно или не считываться вообще.

**прямая термопечать** Способ печати, при котором печатающая головка прижимается непосредственно к носителю. Из-за нагревания элементов печатающей головки происходит изменение цвета чувствительного к нагреву покрытия носителя. Благодаря выборочному нагреву элементов печатающей головки при перемещении носителя происходит печать изображения на носителе. При этом способе печати лента не используется. Сравните с термином *термоперенос*.

**расходные материалы** Общий термин для носителя и ленты.

**регистрация** Выравнивание печати относительно верха (по вертикали) или сторон (по горизонтали) этикетки или ярлыка.

**рулонный носитель** Носитель, намотанный на катушку (обычно картонную). Сравните с термином *фальцованный носитель*.

**светодиод (световой индикатор)** Индикаторы определенных состояний принтера. Каждый светодиод может не гореть, гореть или мигать в зависимости от контролируемой функции.

**символика** Термин, который обычно используется при ссылке на штрихкод.

**скорость печати** Скорость, с которой выполняется печать. Для принтеров, печатающих путем термопереноса, эта скорость выражается в дюймах в секунду (дм/с).

**сплошной носитель** Носитель с этикетками или заготовками ярлыков, на котором отсутствуют просечки, промежутки или перфорация (только подложка носителя) для разделения этикеток или ярлыков. Носитель является одной длинной лентой.

**термоперенос** Способ печати, при использовании которого печатающая головка прижимает ленту с чернилами или со смолистым покрытием к носителю. При нагревании элементов печатающей головки происходит перенос чернил или смолистых веществ на носитель. Благодаря выборочному нагреву элементов печатающей головки при перемещении носителя и ленты происходит печать изображения на носителе. Сравните с термином *прямая термопечать*.

**фальцованный носитель** Это носитель, сложенный гармошкой. Сравните с термином *рулонный носитель*.

**флеш-память** Флеш-память является энергонезависимой — сохраненная в ней информация не теряется при выключении питания. Эта память используется для хранения рабочей программы принтера. Кроме того, эту память можно использовать для хранения дополнительных шрифтов, графических форматов и готовых форматов этикеток принтера.

**черная метка** Разграничительная метка, расположенная на оборотной стороне печатного носителя и используемая для передачи в принтер указания о начале этикетки. (См. *несплошной носитель*.)

**шрифт** Полный набор буквенно-цифровых символов одного стиля. Примеры: CG Times™, CG Triumvirate Bold Condensed™.

**штрихкод** Код, с помощью которого буквенно-цифровые символы могут быть представлены последовательностью смежных полос различной ширины. Существует множество различных схем кодирования, например универсальный товарный код (UPC) или Code 39.

**ярлык** Тип носителя без клейкой оборотной стороны, имеющий отверстие или засечку, с помощью которых ярлык можно на что-нибудь повесить. Ярлыки обычно изготавливаются из картона или другого плотного материала.



# Указатель

## A

Asset Visibility Service, 161

## B

Bluetooth

адрес, 177

версия спецификации, 181

включение и выключение обнаружения, 179

минимальный уровень безопасности, 182

состояние соединения с сопряженным устройством, 180

тип устройства (ведомое или ведущее), 178

функция Print Touch, 263

характеристики и ограничения, 268

## E

ESSID, 155

Ethernet

подключение к беспроводной сети, 98

подключение к проводной сети, 90

## I

IP-адреса

беспроводной сервер печати, 150

проводной сервер печати, 145

IP-разрешение (протокол IP)

беспроводной, 153

проводной, 148

## L

LENGTH (ДЛИНА)

настройка в качестве действия при включении, 125

## M

MAC-адрес

беспроводной, 154

проводной, 149

## N

Near Field Communication (NFC)

ограничения и требования, 268

NO MOTION (НЕТ ДВИЖЕНИЯ)

настройка в качестве действия при включении, 125

## Q

QR-коды сообщений об ошибках, 220

## S

SHORT CAL (БЫСТР. КАЛИБ.)

настройка в качестве действия при включении, 125

настройка в качестве действия при закрытии головки, 126

## U

USB-зеркалирование, 257

USB-порт

подключение принтера к компьютеру, 78

## USB-хост

- ввод данных с USB-клавиатуры, 262
- копирование информации о конфигурации на USB-устройство, 132
- копирование файлов и USB-зеркалирование, 257
- копирование файлов с флеш-диска USB, 137
- копирование файлов с флеш-диска USB и на него, 260
- печать отображенного на дисплее формата этикетки, 139
- печать формата этикетки с флеш-диска USB, 259
- правила именования файлов, 257
- принтер не опознает USB-устройство, 249
- сохранение файлов на флеш-диске USB, 138
- файлы для упражнений, 254

**Z**

- Zebra Basic Interpreter (ZBI)
  - включение, 133
  - выполнение программы ZBI, 134
  - остановка программы ZBI, 135
- Zebra Printer Connector, 161
- Zebra Setup Utilities
  - печать тестовой этикетки, 104
  - установка, 69
- ZebraDesigner, 106

**A**

- Агент доступности, 161

**Б**

- беспроводной сервер печати
  - ESSID, 155
  - канал, 156
  - ограничения и требования, 269
  - сигнал, 157
  - характеристики, 273
- биты данных, 173
- биты четности, 174

**В**

- ввод с USB-клавиатуры, 139
- ввод с USB-сканера, 139
- ввод со сканера, 139
- версия языка WML, 176
- виртуальное устройство, 168
- включение ZBI, 133
- внешний вид принтера, 14

- восстановление стандартных значений, 127
- восстановление стандартных значений принтера, 127
- выбор датчика носителя, 169
- выбор датчика отражения, 169
- выбор места для принтера, 32
- выбор передающего датчика, 169
- выбор режима печати, 116
- выбор типа датчика, 169
- выбор типа носителя, 112
- выполнение программы ZBI, 134

**Г**

- главное меню, 21
- Глобальная служба поддержки клиентов Zebra, 30

**Д**

- датчики
  - выбор передающего датчика, 169
  - интерпретация профиля датчика, 232
- дверца для загрузки носителя, 14
- действие при включении, 125
- действие при закрытии головки, 126
- диагностика, 223
- диагностика принтера, 223
- дисплей
  - как изменить незнакомый язык, 249
  - отсутствуют символы, 249
  - печать с дисплея, 139
  - расположение на панели управления, 18
  - язык сообщений на дисплее, 162
- ДЛИНА
  - настройка в качестве действия при закрытии головки, 126
- длина этикетки
  - установка максимального значения, 120
  - характеристики, 275
- драйвер принтера, 69

**З**

- заводские настройки, 127
- заготовки ярлыков, 22
- загрузка стандартных значений, 127
- зazor/паз
  - выбор типа носителя, 112
  - иллюстрации, 23
  - способы выбора типа датчика носителя, 169
- заказ запасных частей, 217
- запасные части, 217
- заявления о соответствии, 3
- зеркалирование, 257

**И**

изменение параметров принтера, 109  
 индикаторы  
   в сочетании с сообщениями об ошибках, 236  
   расположение, 18  
   устранение неполадок, 234  
 инициировать ручную калибровку, 129  
 интерфейсы обмена данными, 69  
 искажение изображений на этикетках, 248  
 источник данных  
   выбор места размещения, 32  
   соединения, 69

**К**

кабели данных, 17  
 калибровка  
   SHORT CAL (БЫСТР. КАЛИБ.)  
     настройка в качестве действия при  
       включении, 125  
     настройка в качестве действия при  
       закрытии головки, 126  
   настройка действия при включении, 125  
   настройка действия при закрытии головки, 126  
   ошибка автоматической калибровки, 251  
   способы инициирования, 129  
 калибровка датчика ленты  
   процедура, 183  
   способы инициирования, 129  
 калибровка датчика носителя  
   процедура, 183  
   способы инициирования, 129  
 канал (беспроводная сеть), 156  
 качество печати  
   оптимизация настроек темности и скорости  
     печати, 229  
   регулировка давления печатающей головки, 189  
   устранение неполадок, 242  
   штрихкод не сканируется, 242  
 квитирование, 175  
 клавиша CANCEL (ОТМЕНА), 18  
 клавиша FEED (ПОДАЧА)  
   самотестирование FEED (ПОДАЧА), 229  
 клавиша PAUSE (ПАУЗА), 18  
 кнопка FEED (ПОДАЧА)  
   расположение, 18  
 кнопки на панели управления, 18  
 командный символ, 164  
 Коммуникация ближнего поля (NFC), 263  
 крышка электронного блока, 14

**Л**

лента  
   варианты использования, 25  
   загрузка, 64  
   замытие ленты, 247  
   лента определяется неправильно, 247  
   лента разорвана или расплавлена, 246  
   настройка режима термопереноса, 113  
   определение стороны с покрытием, 25  
   проверка клейким материалом, 26  
   проверка трением, 26  
   снятие, 194  
   характеристики, 276  
 лента разорвана, 246  
 лента расплавлена, 246

**М**

максимальная длина этикетки  
   установка, 120  
   характеристики, 275  
 маска подсети  
   беспроводной интерфейс, 151  
   проводной интерфейс, 146

**Н**

настройка  
   установка драйвера принтера, 69  
 настройка места отрыва, 114  
 настройки сети  
   загрузка стандартных значений, 127  
   сброс сети, 160  
 настройки сети по умолчанию, 127  
 неправильная регистрация этикеток, 244  
 непропечатанные места на этикетках, 244  
 несплошной  
   выбор типа носителя, 112  
 несплошной носитель  
   проблема с этикетками, 251  
 НЕТ ДВИЖЕНИЯ  
   настройка в качестве действия при закрытии  
     головки, 126  
 номер TCP-порта  
   альтернативный, 159  
   основной, 158  
 номер альтернативного TCP-порта, 159  
 номер основного TCP-порта, 158

## носитель

- заготовки ярлычков, 22
- перфорированный, 23
- рулон с разделением этикеток, 23
- сплошной рулонный носитель, 24
- типы носителей, 22
- фальцованный, 23
- формовка, 23
- характеристики, 275
- черная метка, 23
- носитель с разделением наклеек
  - описание, 23
- носитель с формовкой
  - описание, 23
- носитель с черными метками
  - выбор типа носителя, 112
  - описание, 23
  - характеристики, 275

**О**

- обслуживание принтера, 30
- ограничения FCC на воздействие излучения, 4
- ограничения на воздействия излучения, 4
- остановка программы ZBI, 135
- ответственность, 2
- относительная влажность
  - рабочая, 32
  - эксплуатация и хранение, 268
- отображение в режиме бездействия
  - доступ к главному меню из режима бездействия, 19
  - изменение отображаемой информации, 124
  - отображаемая информация, 21
- очистка
  - датчики, 203
  - корпус принтера, 203
  - модуль резака, 208
  - отсек носителя, 203
  - печатающая головка и опорный валик, 204
  - рекомендуемое расписание очистки, 202

**П**

- память, 270
- память принтера, 270
- панель управления
  - переходы, 19
  - расположение, 14
  - сообщения об ошибках, 236
  - функции кнопок, 18

## параллельный порт

- подключение принтера к компьютеру, 82
- характеристики параллельного подключения, 270
- параметр темноты печати, 110
- параметров принтера
  - положение верха этикетки, 117
- параметры принтера, 109
  - максимальная длина этикетки, 120
  - место отрыва, 114
  - настройки не вступают в силу, 249
  - положение левого края этикетки, 118
  - режим перепечатки, 119
  - режим печати, 116
  - способ печати, 113
  - темнота, 110
  - тип носителя, 112
  - ширина печати, 115
- пароль, 140
- переработка частей принтера, 217
- переходы, 19
- перфорированный носитель, 23
- печатающая головка
  - процедура чистки, 204
  - регулировка давления печатающей головки и положения подпружиненного упора, 189
- сообщение HEAD COLD (ГОЛОВКА ОХЛАЖДЕНА)
  - циклическое отображение с другими сообщениями, 239
- сообщение ГОЛОВКА ОХЛ-НА
  - отображается отдельно, 240
- сообщение НЕИЗВЕСТ ПЕЧ ГОЛ, 237
- сообщение ПЕРЕГРЕВ ПЕЧ. ГОЛ., 239
- сообщение ТЕРМИСТОР ЗАМЕНИТЕ ПЕЧ ГОЛ, 239
- питание
  - выбор места размещения, 32
  - характеристики шнура питания, 272
- поверхность для принтера, 32
- повторная инициализация сервера печати, 127
- повторно загрузить последние сохраненные настройки, 127
- подача этикетки
  - кнопка FEED (ПОДАЧА), 18
  - настройка в качестве действия при включении, 125
  - настройка в качестве действия при закрытии головки, 126
- поддержка клиентов, 30
- подключение принтера к компьютеру или сети, 69
- пользовательские меню, 109

порт USB  
ограничения и требования, 268  
характеристики, 268

последние сохраненные настройки, 127

последовательный порт  
ограничения и требования, 269  
подключение принтера к компьютеру, 82  
потеря регистрации в процессе печати, 244

принтер блокируется, 251

причины замятия ленты, 247

проблемы с обменом данными, 248

проверка носителя трением, 25

проверка повреждений при транспортировке, 30

проверка покрытия ленты клейким материалом, 26

проверка трением  
сторона ленты с покрытием, 26  
тип носителя, 25

проводной сервер печати  
ограничения и требования, 269  
*См. также* сервер печати

пропущенные этикетки, 248

профиль датчика, 122

процедура  
калибровки, 183

**Р**

работа с устройством HID (Human Input Device), 139

рабочие условия, 32

разделитель, 166

размещение принтера, 32

распаковка принтера, 30

расписание регламентной очистки, 202

регистрация, 274

регистрация по вертикали, 274

регистрация по горизонтали, 274

регулировка  
максимальная длина этикетки, 120  
место отрыва, 114  
положение верха этикетки, 117  
положение левого края этикетки, 118  
темнота печати, 110  
ширина печати, 115

регулировка подпружиненного упора, 189

регулировка положения верха этикетки, 117

регулировка положения левого края этикетки, 118

регулировки  
давление печатающей головки и положение подпружиненного упора, 189

режим Energy Star  
настройка, 131

режим ZPL, 167

режим диагностики  
инициирование, 130  
обзор, 231

режим диагностики обмена данными  
обзор, 231

режим диагностики связи  
инициирование, 130

режим отклеивания  
выбор, 116  
завершающие действия для загрузки носителя, 43  
предварительные действия для загрузки носителя, 34

режим отрывания  
выбор, 116  
завершающие действия для загрузки носителя, 38  
предварительные действия для загрузки носителя, 34

режим перемотки  
завершающие действия для загрузки носителя, 51  
описание и тракт носителя, 33  
предварительные действия для загрузки носителя, 34

режим перепечатки, 119

режим приема подложки  
выбор, 116

режим прямой термопечати  
настройка, 113  
проверка носителя трением, 25

режим резака  
выбор, 116  
завершающие действия для загрузки носителя, 59  
очистка модуля резака, 208  
предварительные действия для загрузки носителя, 34  
сообщение ОШИБКА ОБРЕЗКИ, 240

режим с приемом подложки  
завершающие действия для загрузки носителя, 43  
предварительные действия для загрузки носителя, 34

режим термопереноса  
настройка, 113  
проверка носителя трением, 25

рулонный носитель  
загрузка, 35  
описание, 22

ручная калибровка  
процедура, 183  
способы инициирования, 129

## С

самотестирование, 223  
FEED (ПОДАЧА), 229  
диагностика обмена данными, 231  
самотестирование CANCEL (ОТМЕНА), 123  
самотестирование FEED + PAUSE (ПОДАЧА +  
ПАУЗА), 128  
самотестирование PAUSE (ПАУЗА), 142  
самотестирование при включении (POST)  
принтер блокируется во время POST, 251  
сброс настроек сети, 160  
сервер печати  
ESSID, 155  
IP-адреса беспроводного сервера, 150  
IP-адреса проводного сервера, 145  
беспроводной MAC-адрес, 154  
беспроводные шлюзы по умолчанию, 152  
выбор основного сервера печати, 144  
канал, 156  
проводной MAC-адрес, 149  
проводные шлюзы по умолчанию, 147  
просмотр активного сервера печати, 143  
протокол IP (беспроводной), 153  
протокол IP (проводной), 148  
сброс настроек сети, 160  
сигнал, 157  
этикетка с конфигурацией сети, 122  
сигнал, 157  
скорость передачи, 172  
скорость печати  
определение оптимальных настроек, 229  
установка, 111  
характеристики, 274  
смазанные отметки на этикетках, 243  
смазка, 217  
смартфон  
страницы быстрой справки, 220  
функция Print Touch, 263  
смещение по вертикали в начале формы, 244  
сообщение HEAD COLD (ГОЛОВКА  
ОХЛАЖДЕНА)  
циклическое отображение с другими  
сообщениями, 239  
сообщение ГОЛОВКА ОТКР., 236  
сообщение ГОЛОВКА ОХЛ-НА  
отображается отдельно, 240  
сообщение ЛЕНТА ВСТ-НА, 237  
сообщение ЛЕНТА ЗАК-СЬ, 238

сообщение НЕД-НО ПАМЯТИ, 241  
сообщение НЕИЗВЕСТ ПЕЧ ГОЛ, 237  
сообщение НЕТ НОСИТЕЛЯ, 236  
сообщение о повреждении при транспортировке,  
30  
сообщение ПЕРЕГРЕВ ПЕЧ. ГОЛ., 239  
сообщение ТЕРМИСТОР ЗАМЕНИТЕ ПЕЧ ГОЛ,  
239  
сообщения об ошибках, 236  
сообщения об ошибках на ЖК-дисплее, 236  
соответствие DOC для Канады, 4  
соответствие FCC, 4  
сплошной носитель  
выбор типа носителя, 112  
сплошной рулонный носитель  
описание, 24  
спящий режим  
настройка режима Energy Star, 131  
потребляемая мощность, 271  
страницы быстрой справки, 220  
структура меню, 109

## Т

темнота  
определение оптимальных настроек, 229  
печать тестовых этикеток, 141, 224  
регулировка, 110  
слишком светлое или темное качество печати,  
242  
температура  
рабочая, 32  
эксплуатация и хранение, 268  
тестовые этикетки - линии печати  
образец, 226  
тестовые этикетки - неисправности элементов  
образец, 228  
тестовые этикетки - положение первой точки  
образец этикетки, 225  
тестовые этикетки линии печати  
печать, 141  
тестовые этикетки неисправности элементов  
печать, 141  
тестовые этикетки положения первой точки  
печать, 141  
тестовые этикетки сжатия изображения  
образец, 227  
печать, 141  
техническая поддержка, 30

## типы носителей

- заготовки ярлыков, 22
- носитель с формовкой, 23
- носитель с черными метками, 23
- перфорированный носитель, 23
- рулон с разделением наклеек, 23
- сплошной рулонный носитель, 24
- фальцованный носитель, 23

## транспортировка

- перевозка принтера, 31
- сообщение о повреждении, 30
- требования к вентиляции, 32
- требования к пространству, 32

**У**

- управляющий символ, 165
- условия окружающей среды, 268
- установка
  - распаковка принтера, 30
- установка драйвера, 69
- устранение неполадок
  - диагностические тесты, 223
  - индикаторы, 234
  - проблемы с качеством печати, 242
  - проблемы с лентой, 246
  - проблемы с обменом данными, 248
  - сообщения об ошибках, 236
- утилизация батареи, 217
- утилизация частей принтера, 217

**Ф**

- фальцованный носитель
  - загрузка, 35
  - описание, 23
- формат тестовых карточек, 141
- функция Print Touch, 263

**Х**

- характеристика способа печати, 113
- хранение принтера, 30

**Ч**

- чувствительность датчика извлечения этикеток, 171
- чувствительность датчика этикетки, 170

**Ш**

- ширина печати
  - регулировка, 115
  - характеристики, 274
- ширина этикетки
  - установка, 115
  - характеристики, 275
- шлюз
  - беспроводной, 152
  - проводной, 147
- шлюз по умолчанию
  - беспроводной, 152
  - проводной, 147
- штрихкоды
  - определение соответствующих характеристикам штрихкодов, 221
  - штрихкод не сканируется, 242
  - этикетка со штрихкодом, 122

**Э**

- электрические характеристики, 271
- электропитание
  - характеристики, 271
- элемент меню PRINT STATION (СТАНЦИЯ ПЕЧАТИ), 139
- элемент меню сведений о печати, 122
- этикетка с изображениями, 122
- этикетка с конфигурацией
  - печать через программу Zebra Setup Utilities, 104
  - различные способы печати, 122
- этикетка с конфигурацией принтера, 122
- этикетка с конфигурацией сети
  - различные способы печати, 122
- этикетка с форматами, 122
- этикетка со шрифтами, 122
- этикетки не напечатались, 248

**Я**

- язык
  - как изменить незнакомый язык, 249
  - поддерживаемые языки сообщений на дисплее, 162
- язык команд, 163



**Центральный офис**

Zebra Technologies Corporation

3 Overlook Point

Lincolnshire, IL 60069 USA

Тел.: +1 847 634 6700

+1 866 230 9494 (звонок бесплатный)

Факс: +1 847 913 8766

<http://www.zebra.com>